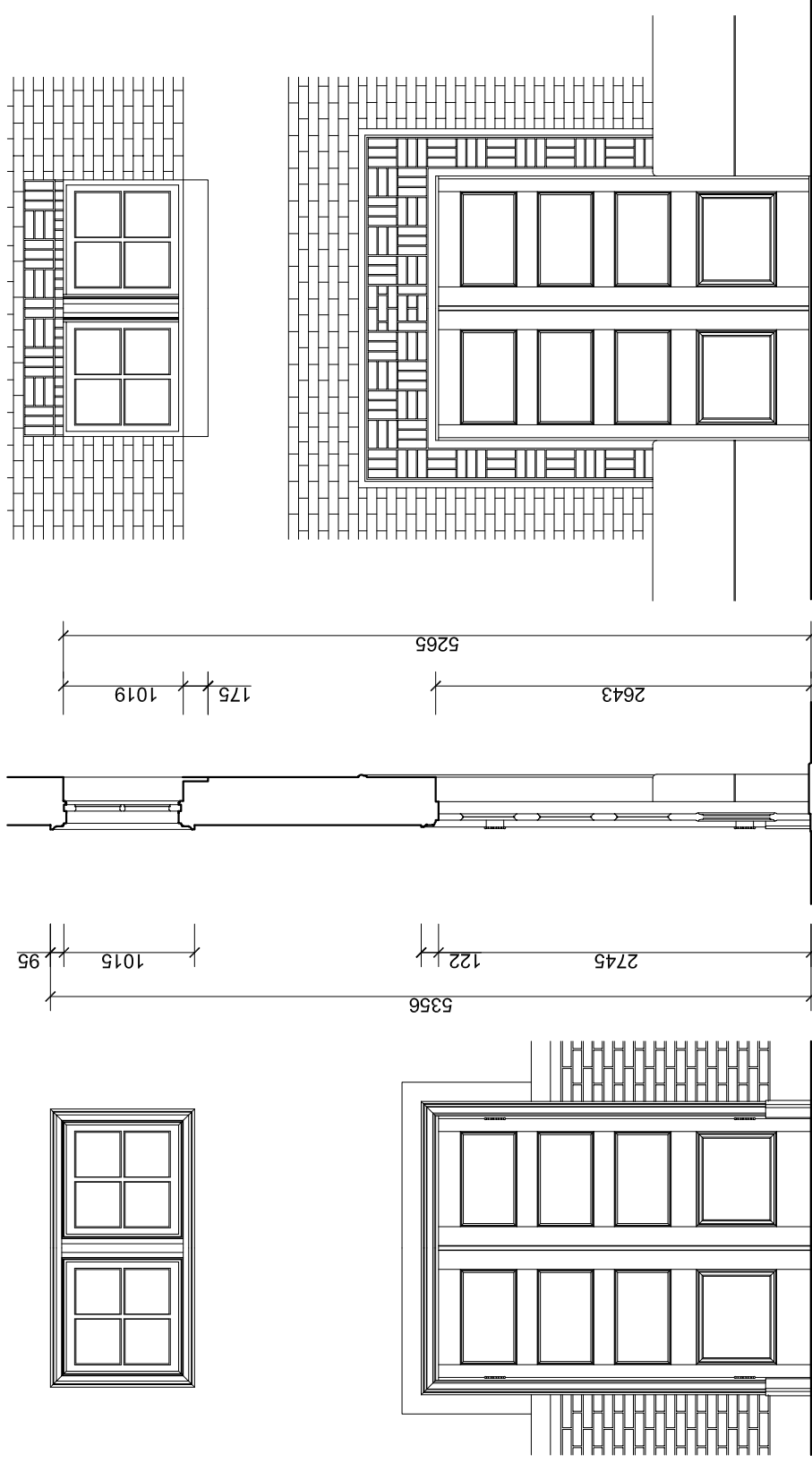
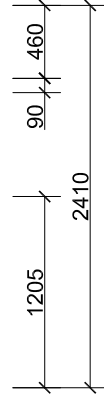
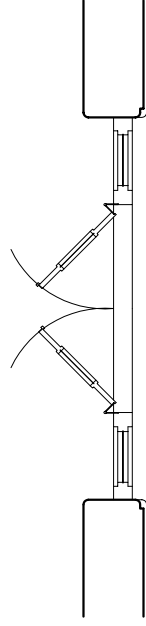
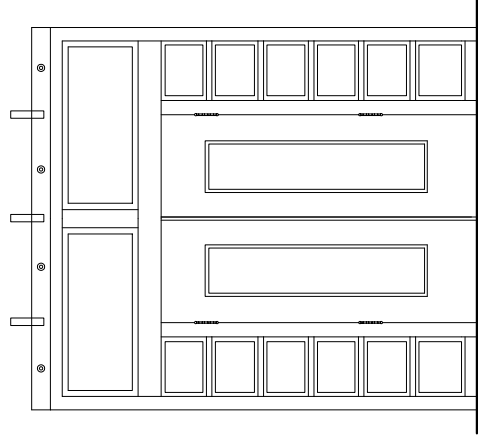
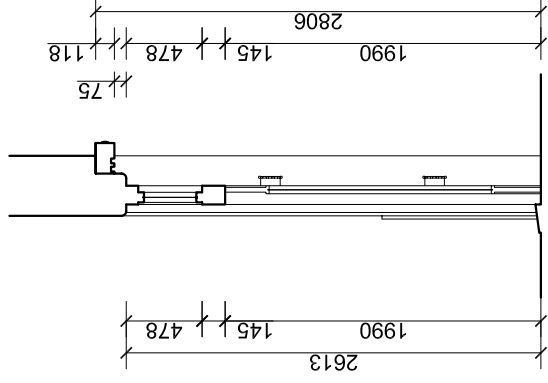
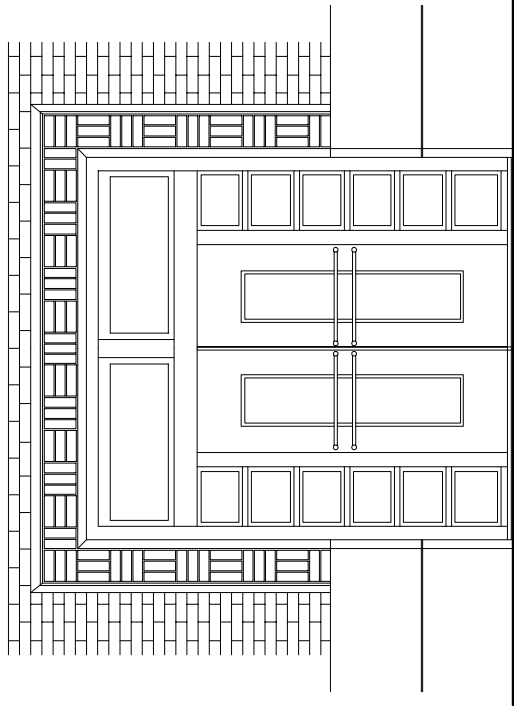
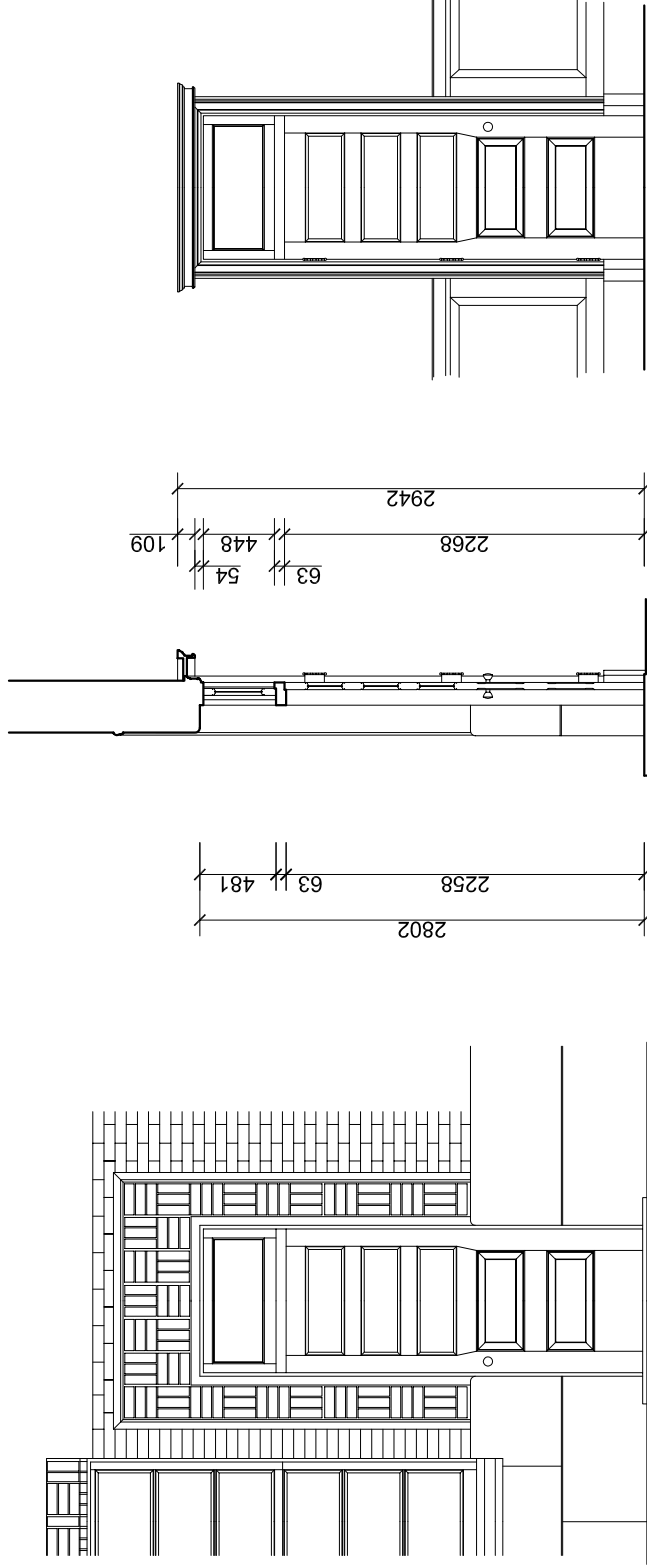
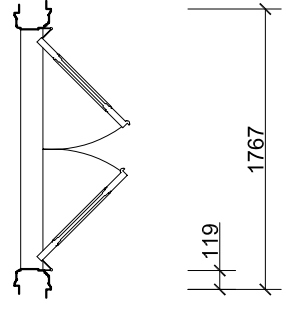
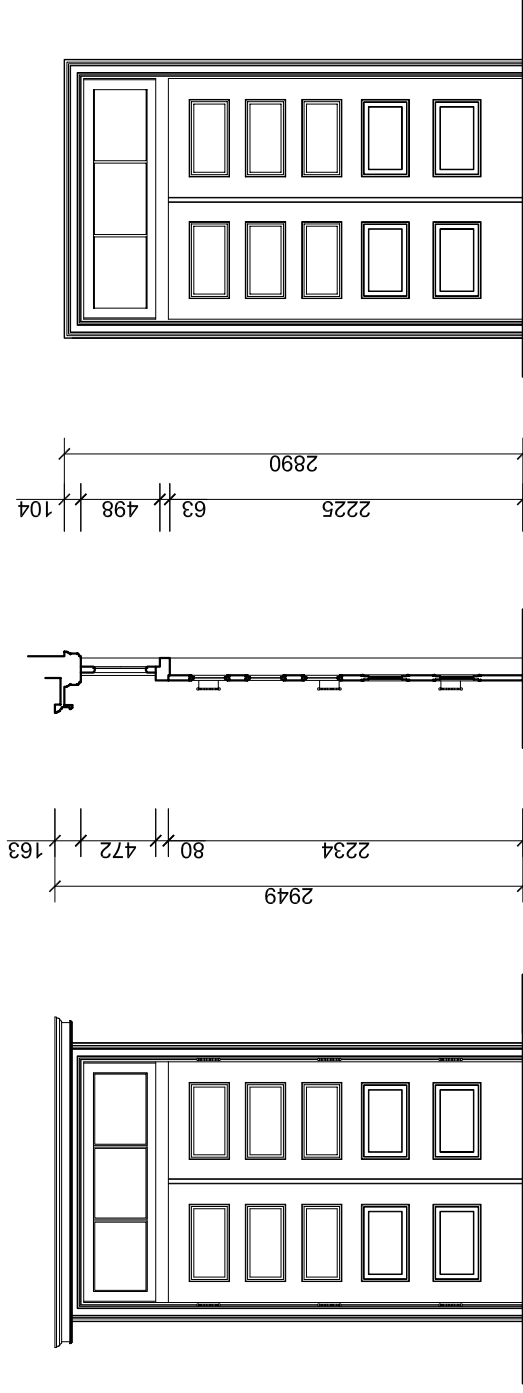


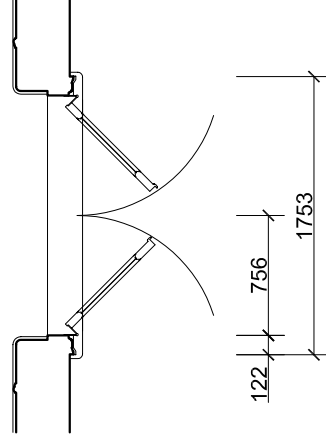
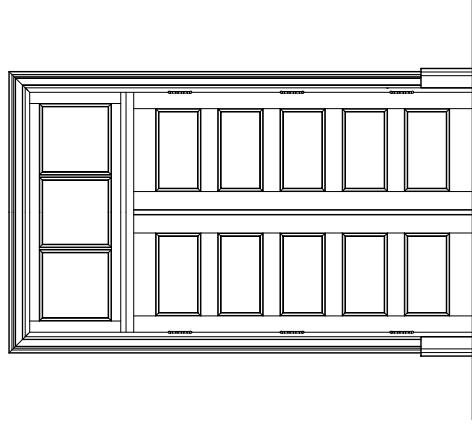
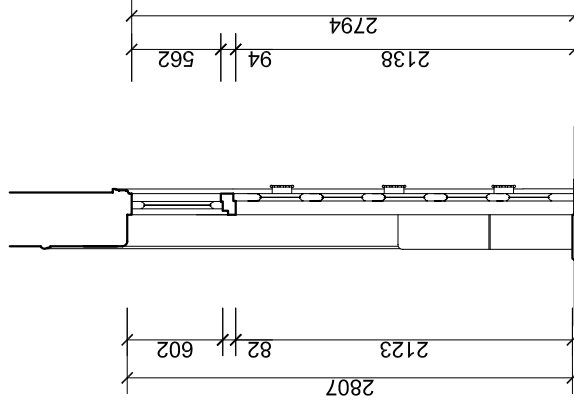
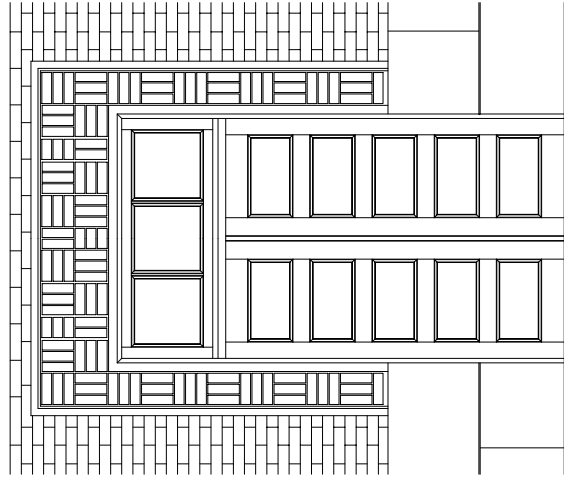
中原大學建築學系 modern architecture and urban research lab. Architecture Dept. of C.Y.C.U	研究案名稱 嘉義市市定古蹟 嘉義火車站調查研究	圖名 Drawing Name: 門窗大樣圖 A	比例 Scale: 圖號 Number: A 003
---	----------------------------	--------------------------------	---

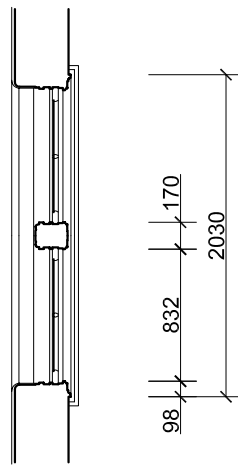
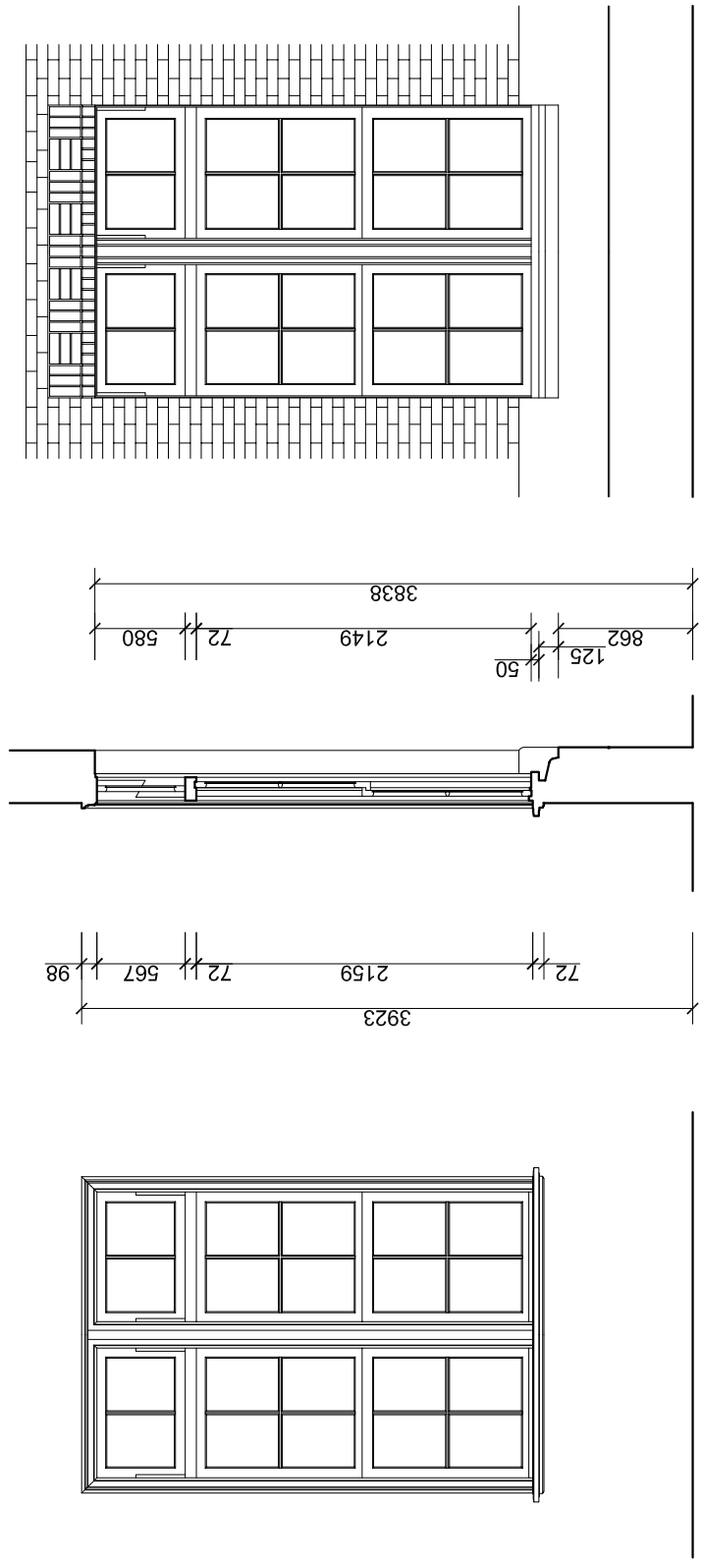


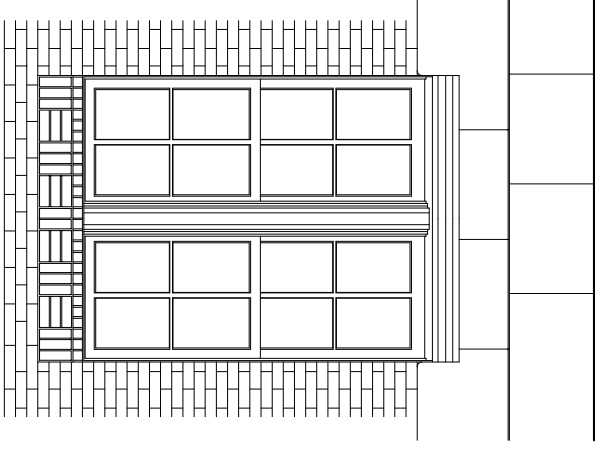
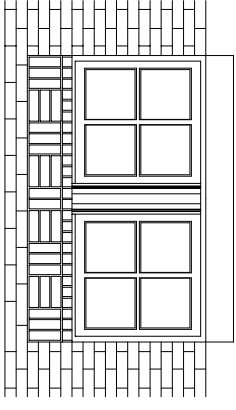
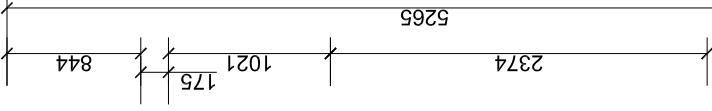
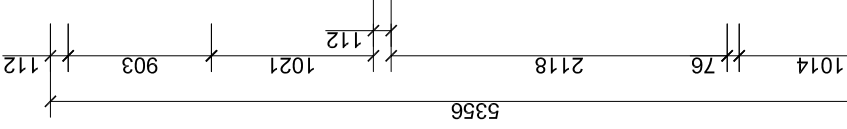
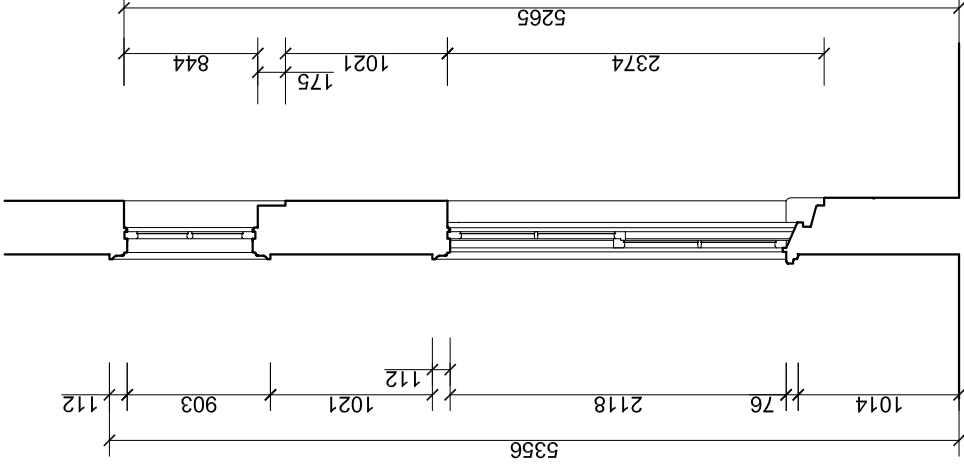
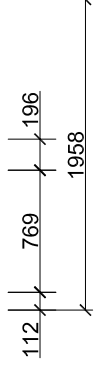
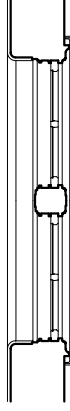
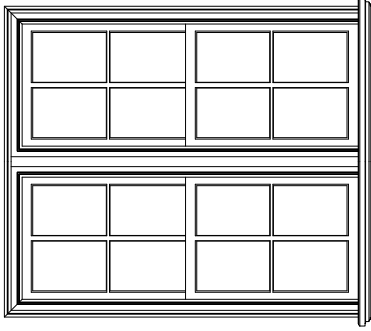
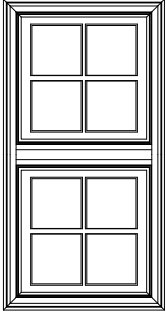


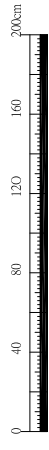
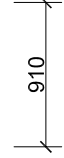
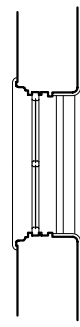
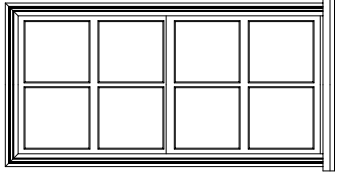
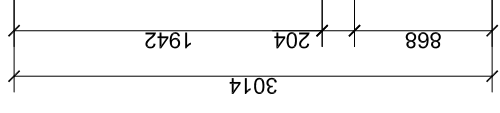
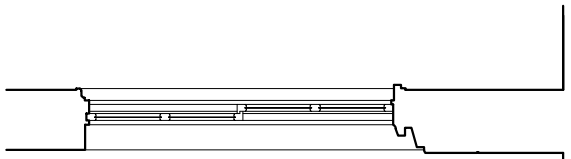
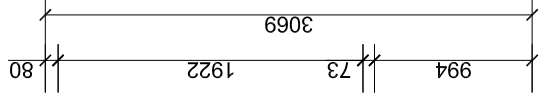
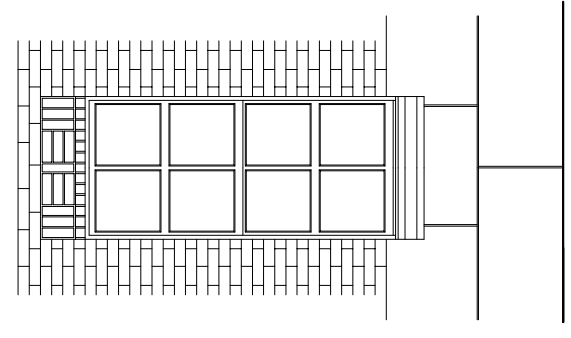




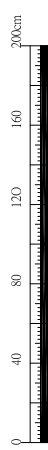
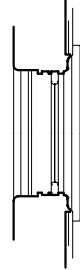
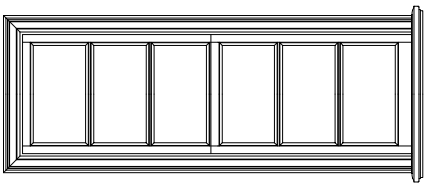
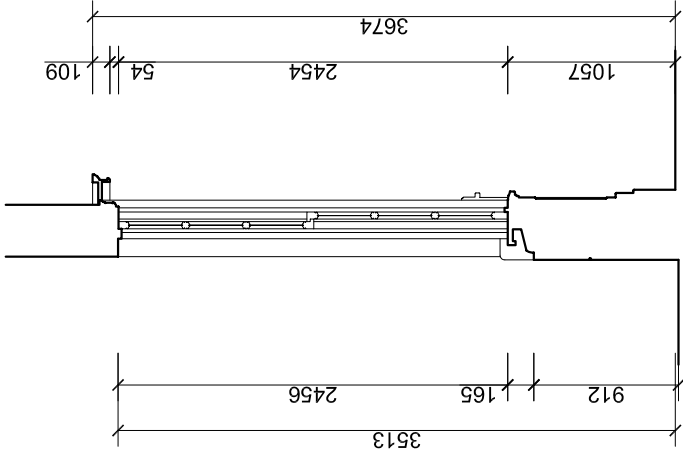
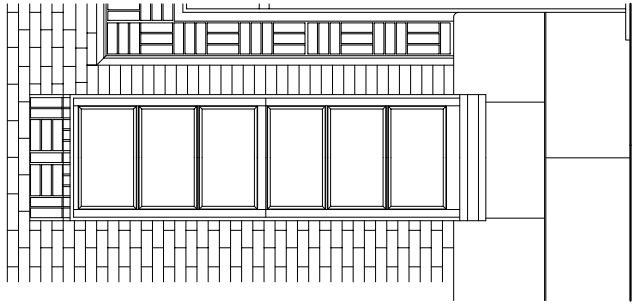


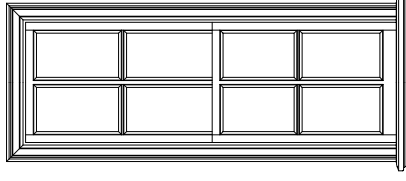
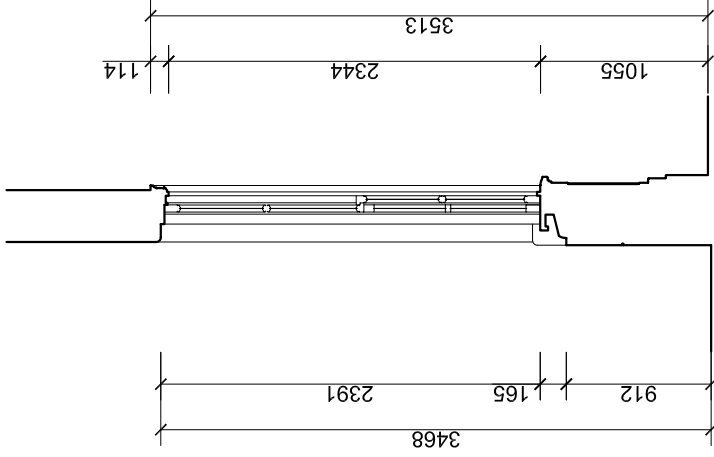
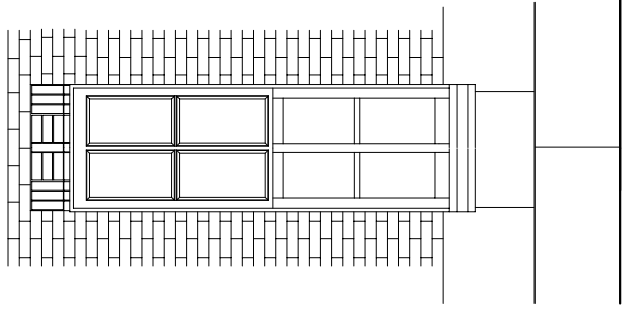


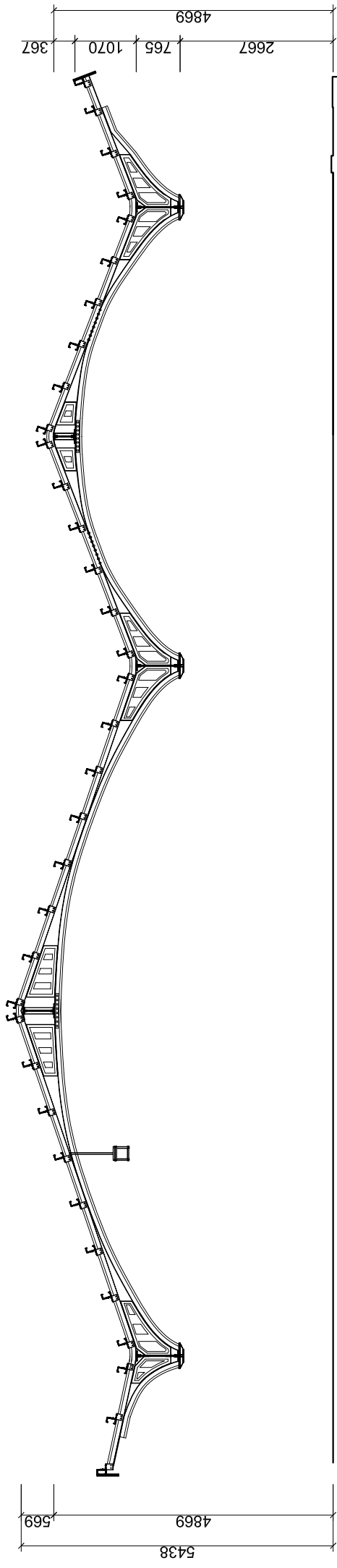




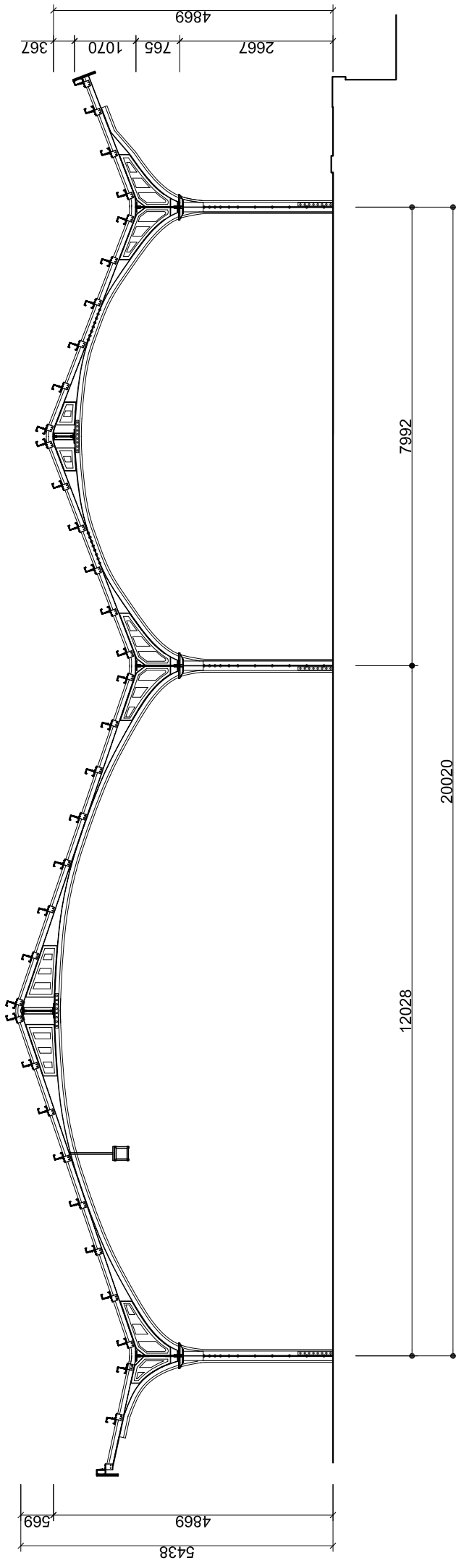
中原大學建築學系 modern architecture and urban research lab. Architecture Dept. of C.Y.C.U	研究案名稱 Research Name : 嘉義市市定古蹟 嘉義火車站調查研究	圖名 Drawing Name: 門窗大樣圖 C"	比例 Scale :	圖號 Number: 
---	--	------------------------------	------------	--





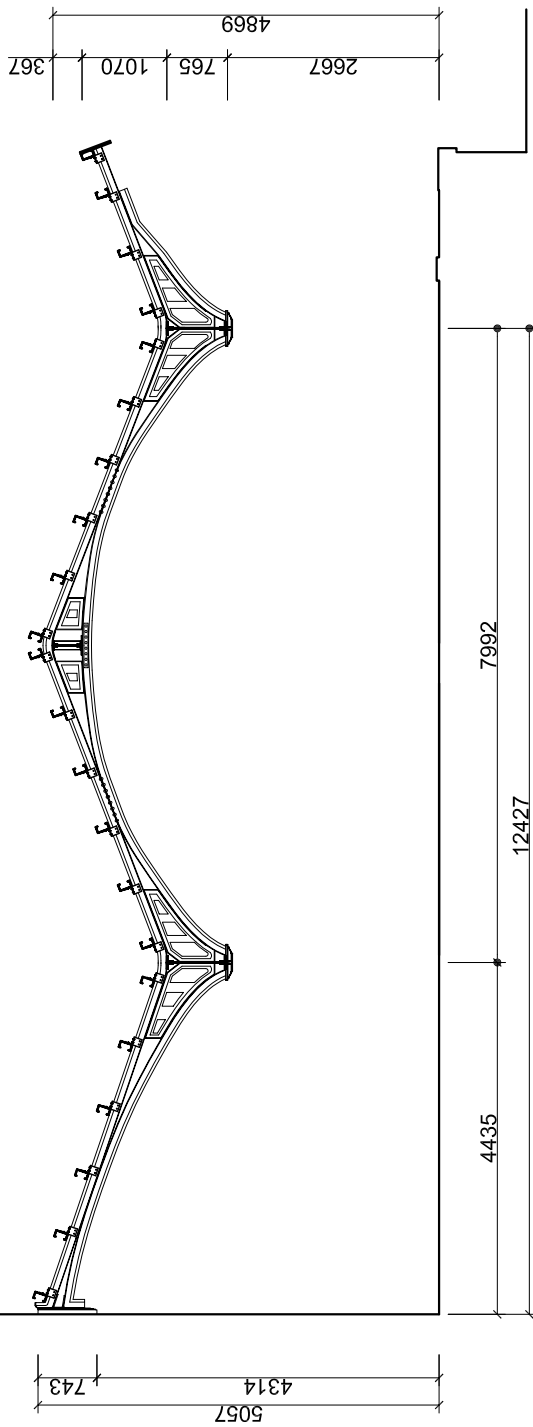


雨棚 WVA-1

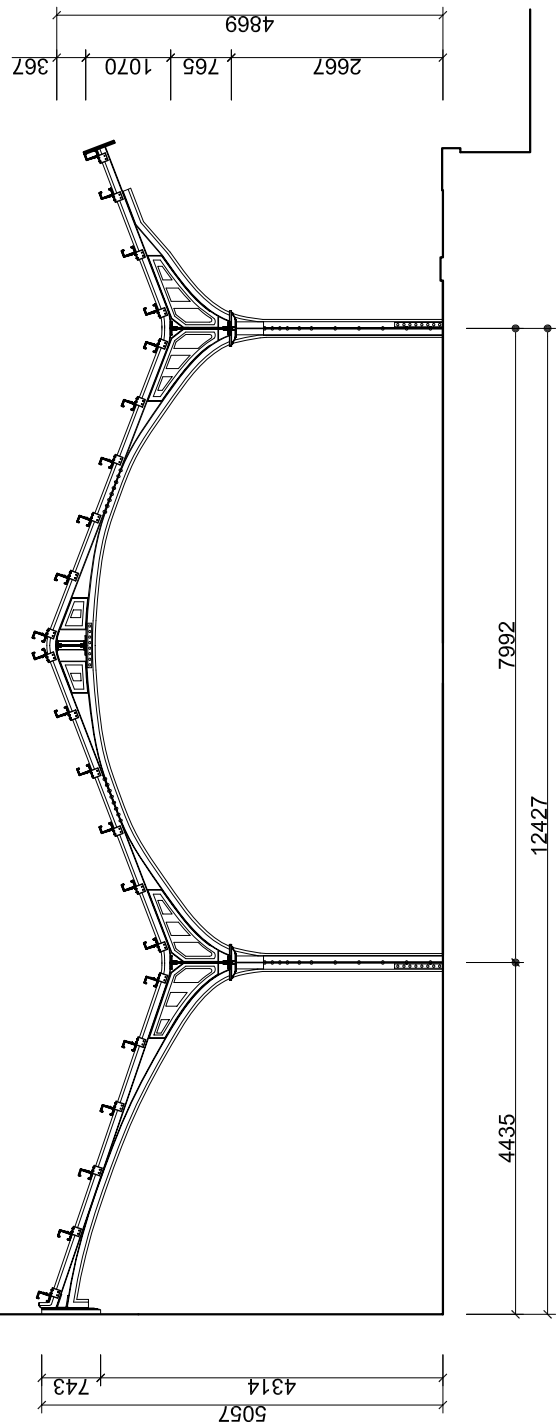


雨棚 WVA-2

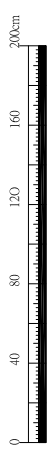


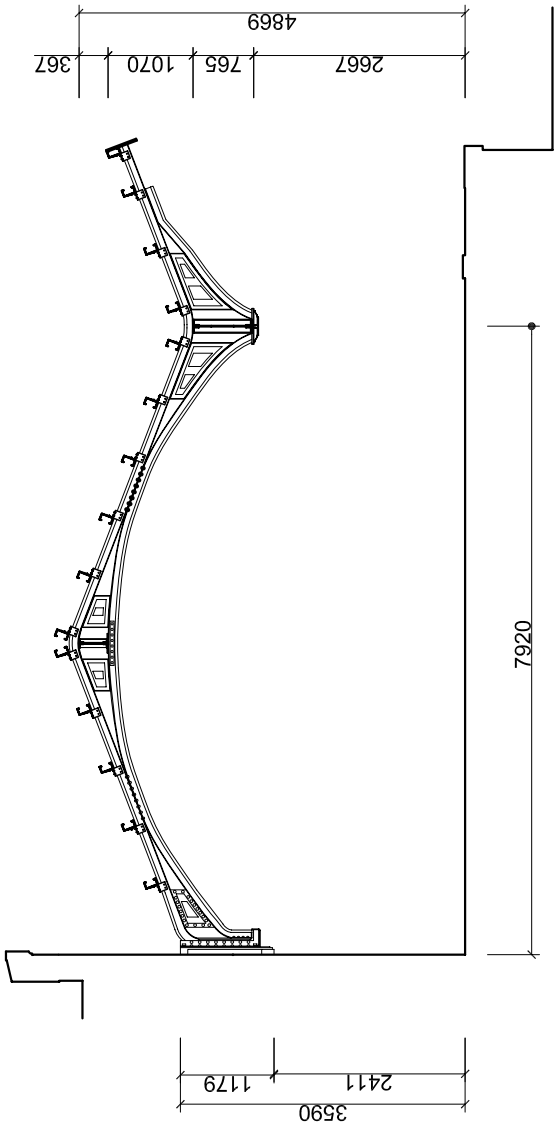


雨棚 WA-1

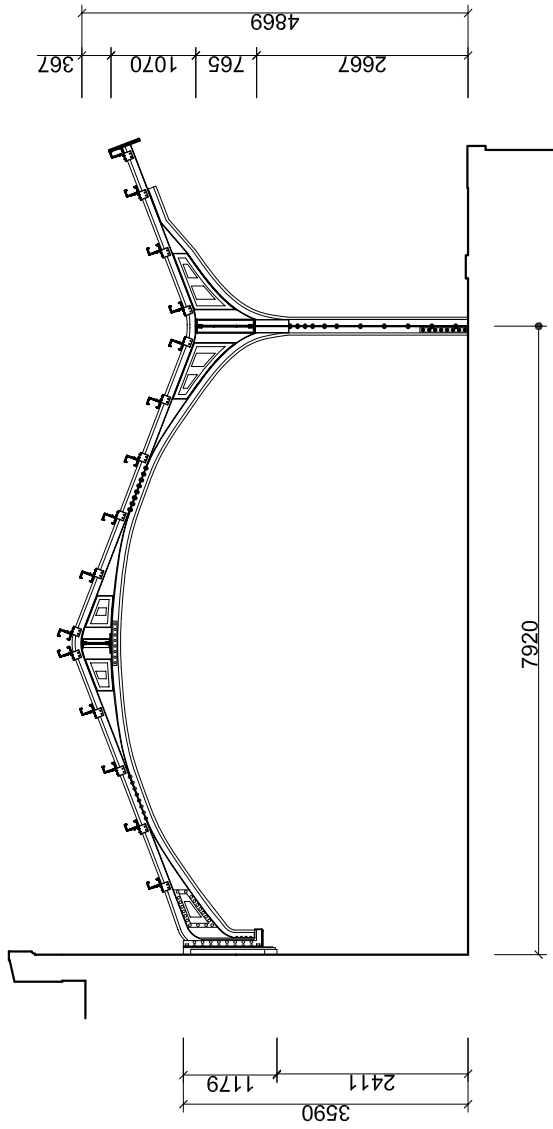


雨棚 WA-2



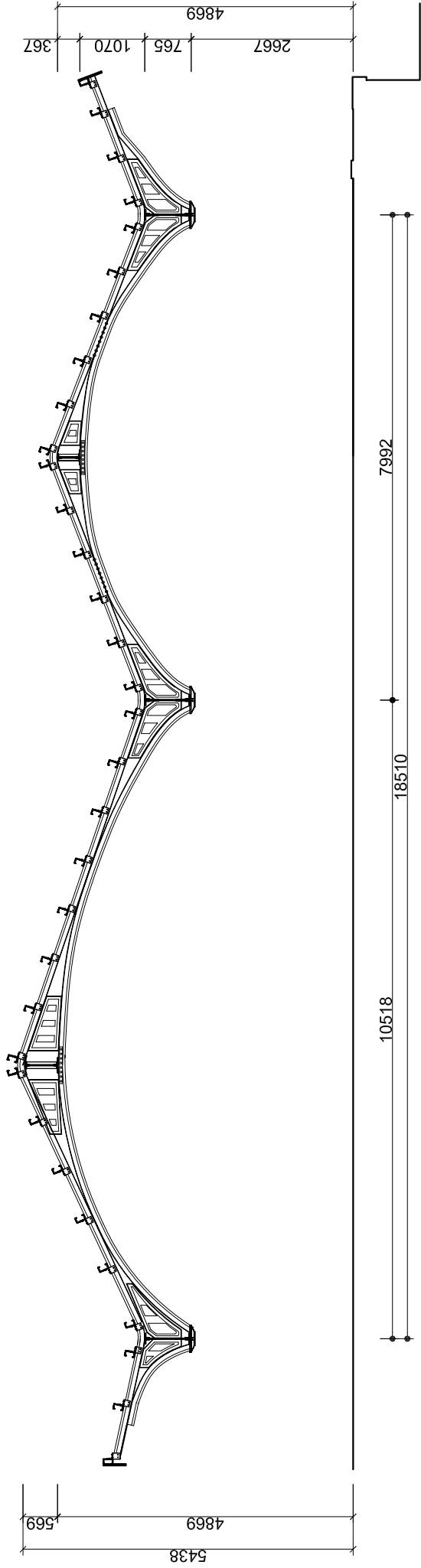


雨棚 WB-1

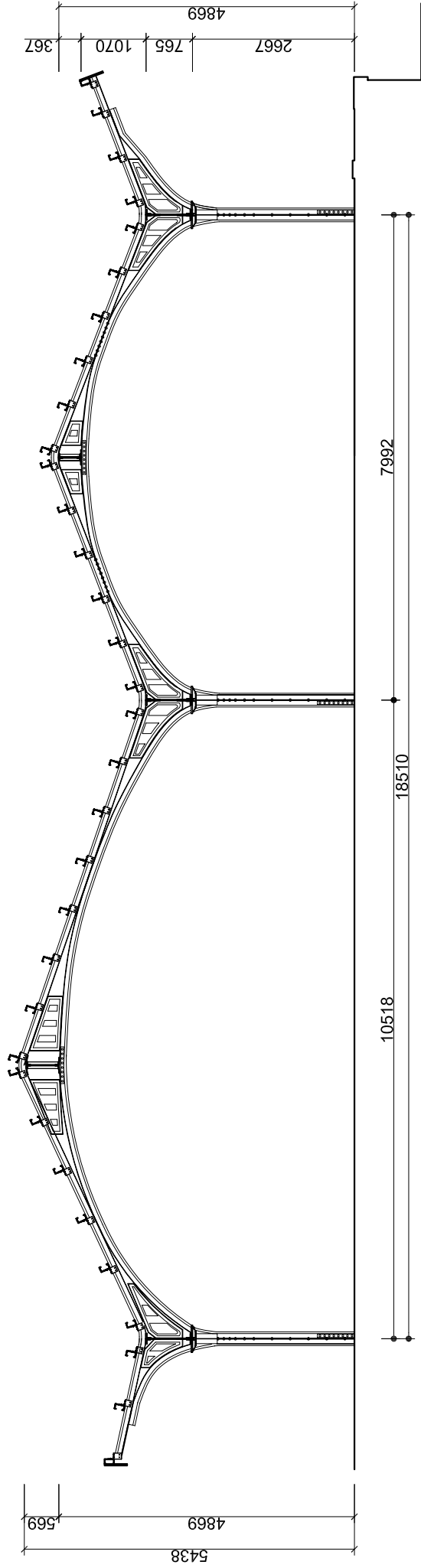


雨棚 WB-2

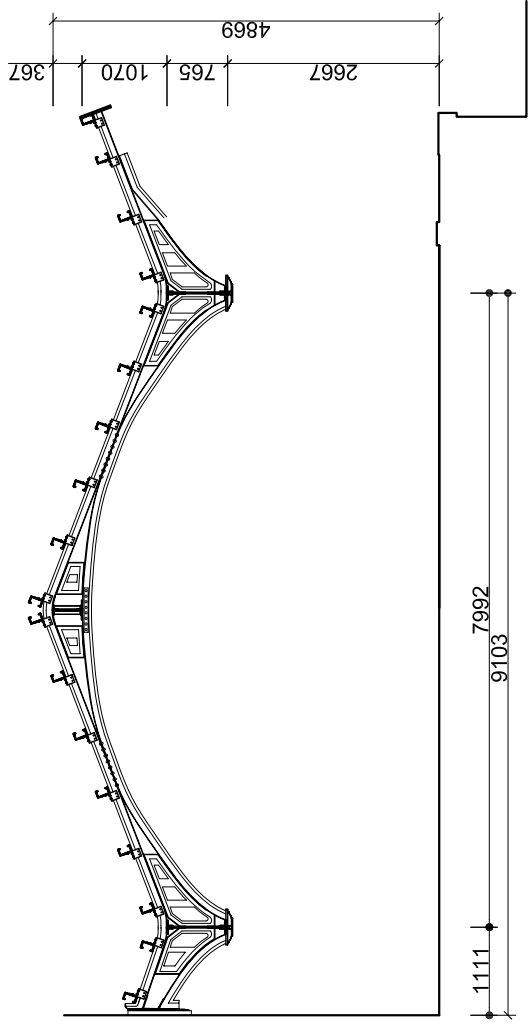




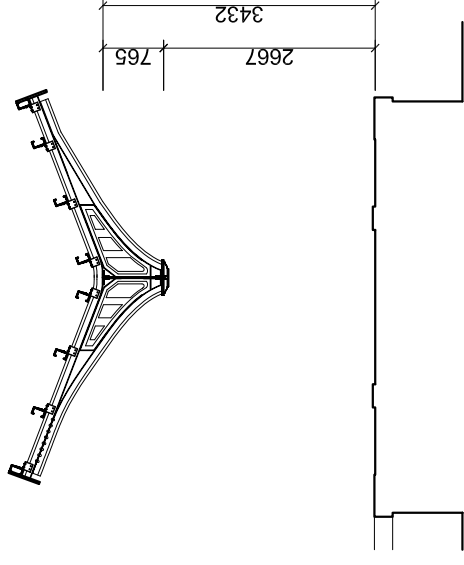
雨棚 WVB-1



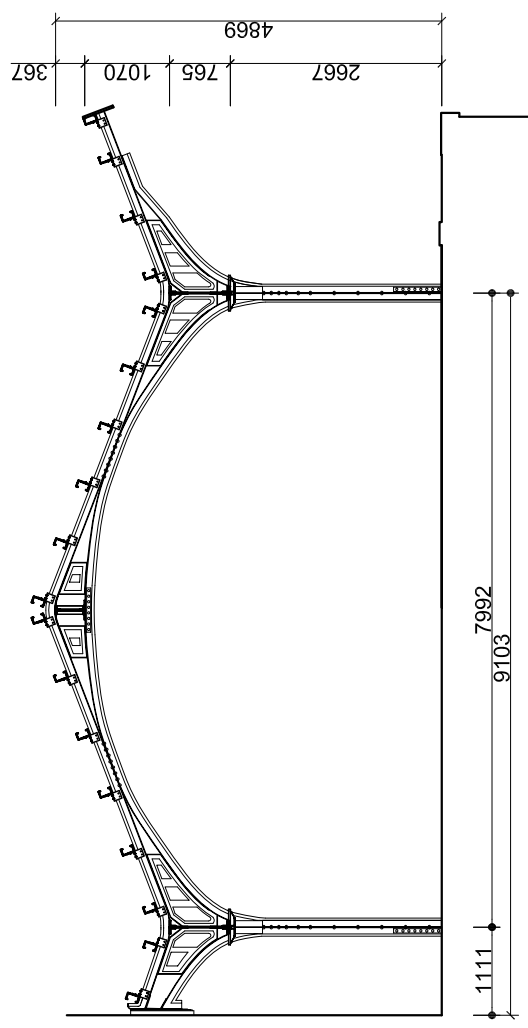
雨棚 WVB-2



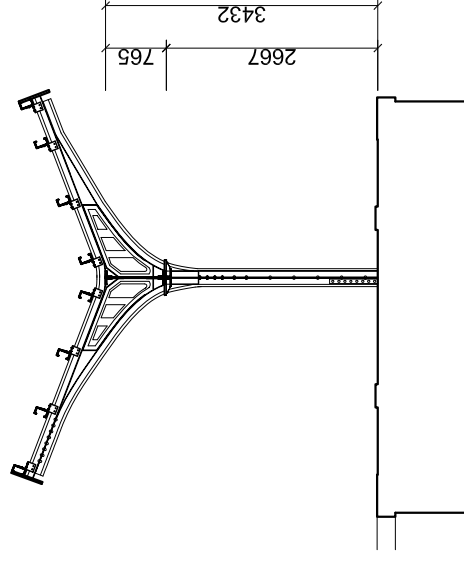
雨棚 WC-1



雨棚 V-1

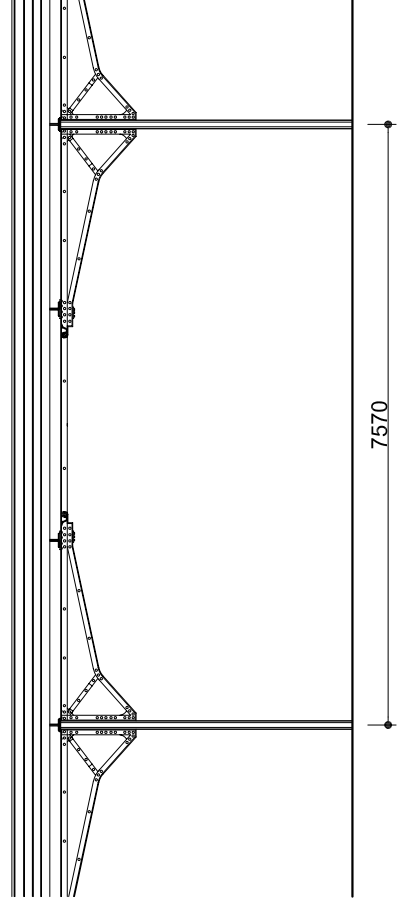
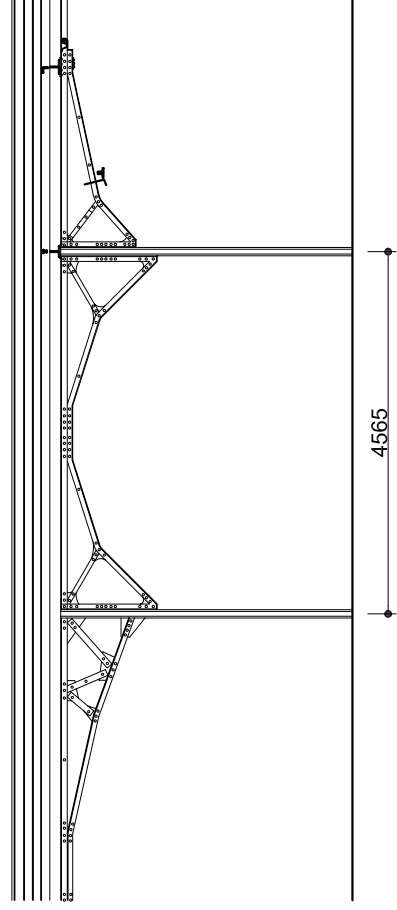
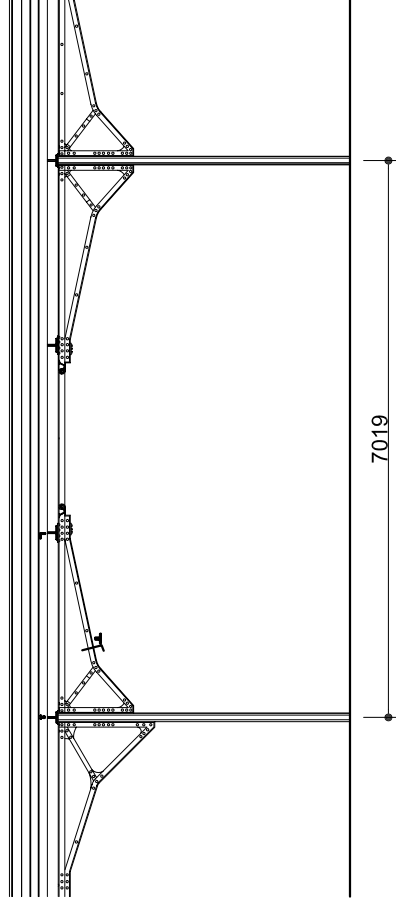
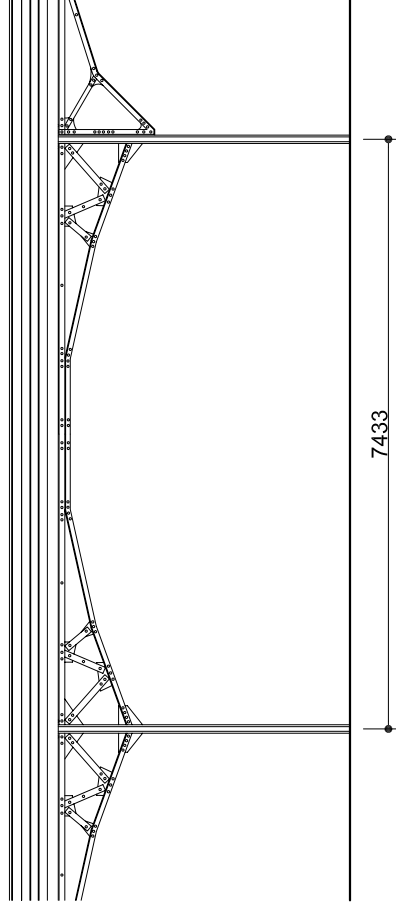


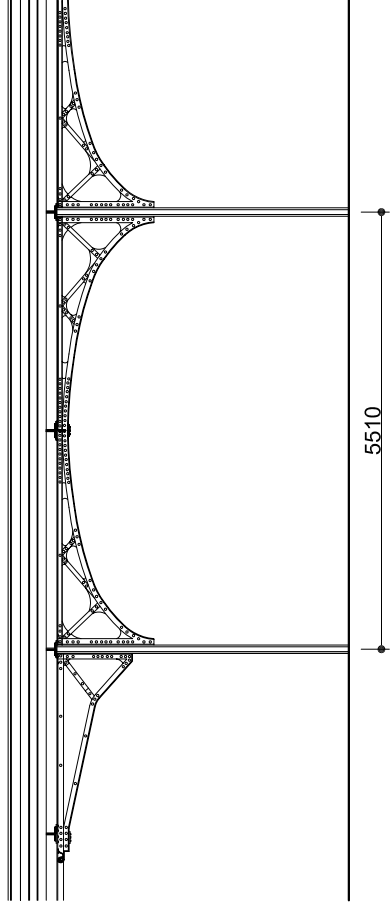
雨棚 WC-2



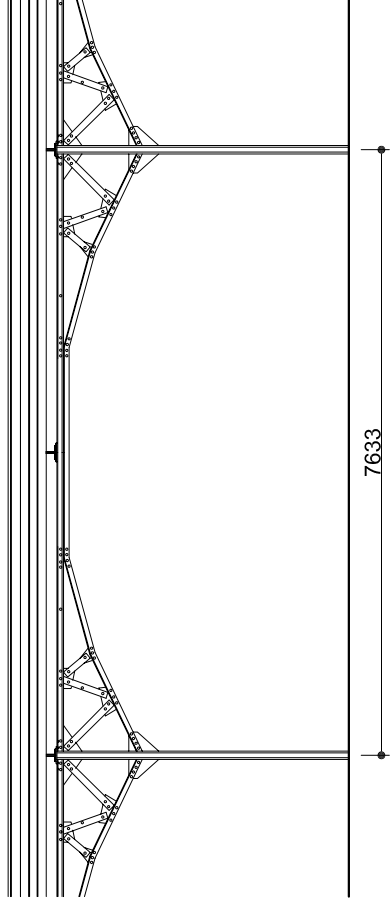
雨棚 V-2



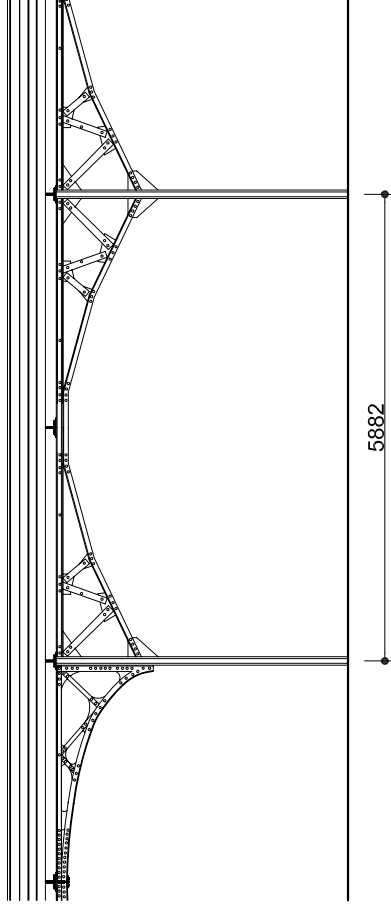




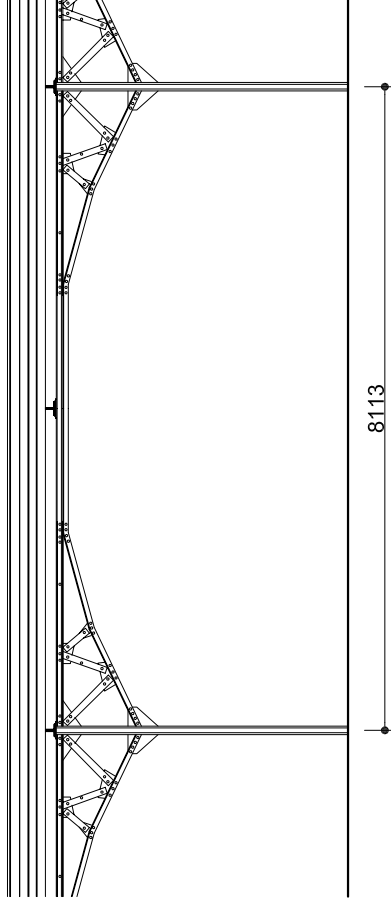
雨棚 ce



雨棚 cg

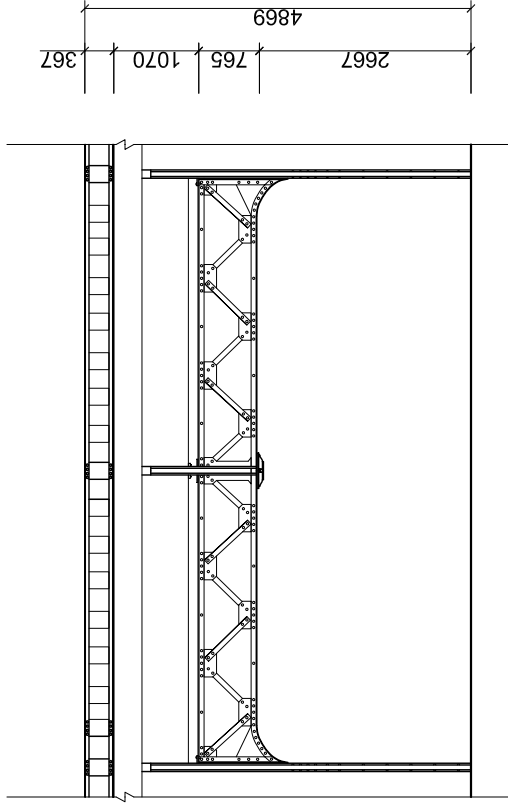


雨棚 cf



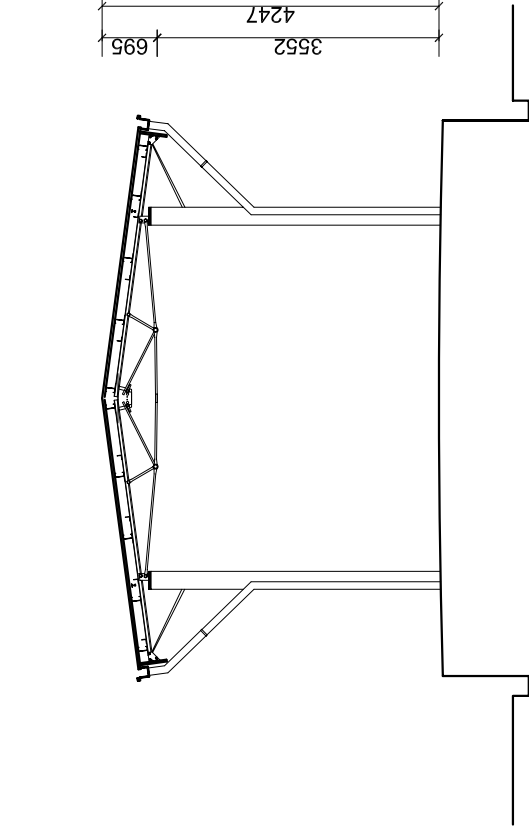
雨棚 ch





7478

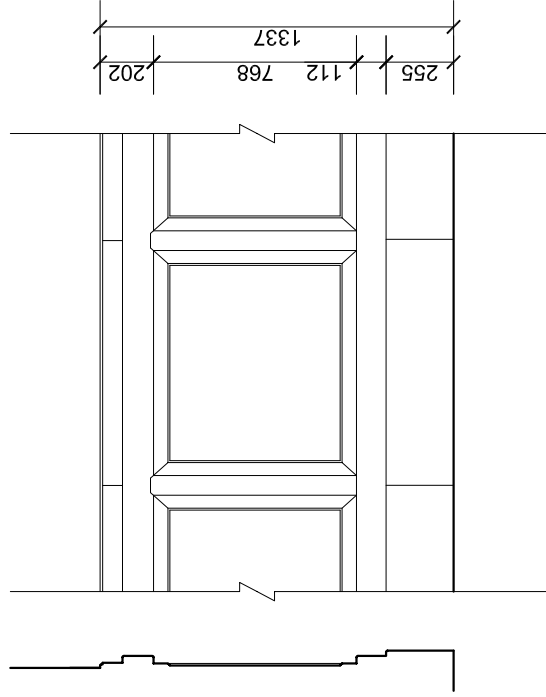
第一月台長向框
架基本類型



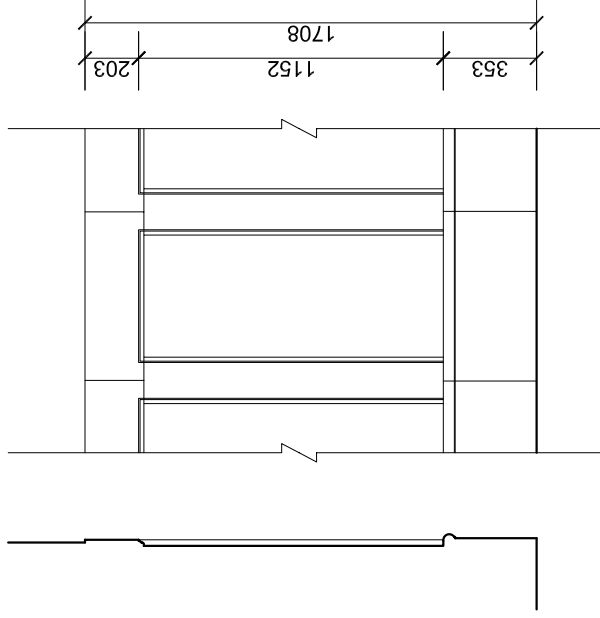
4589

第二月台短向框
架基本類型

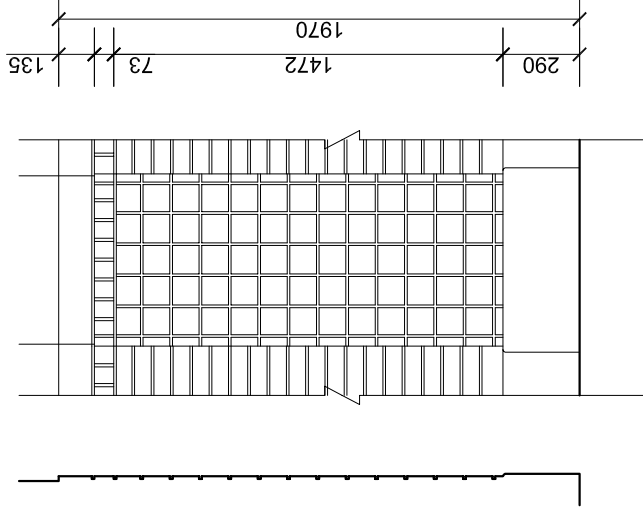




貴賓室
腰壁大樣圖



壹貳等待合室
腰壁大樣圖



大廳參等待合室
腰壁大樣圖

