

# 95年度蘭潭風景區 公共設施維護整建工程

圖號	內容	圖號	內容
A-1	索引表		
A-2	施工說明 各工區施工內容說明	A-11	姊妹亭區上廣場平面整修圖 型式1 木欄杆立面圖 型式2 木欄杆立面圖
A-3	蘭潭泛月區及蘭心亭周邊修復配置圖		姊妹亭區上廣場平面整修圖
A-4	根公園及小公園周邊修復配置圖	A-12	型式2 實木座椅施工詳圖 型式3 實木座椅施工詳圖
A-5	蘭潭C前周邊修復配置圖		
A-6	姊妹亭周邊修復配置圖 各工區細部施工詳圖	A-13	姊妹亭整修詳圖
A-7	林清求銅像區周邊修復配置圖 二漢坡周邊修復配置圖	A-14	木椅重焊施工詳圖 駁坎護面施工示意圖 蘭潭B前鋁窗表 圓木棧施工示意圖
A-8	蘭心亭區木座椅平面圖(型式1)	A-15	蘭心亭屋頂更新詳圖 洗石子地坪施工詳圖 花崗石步道施工示意圖 文化瓦施工詳圖
A-9	姊妹亭區觀景平台施工詳圖		
A-10	姊妹亭區實木樓梯平面圖 截水溝更新溝蓋詳圖	A-16	姊妹亭旁平台修復配置圖 造型牆浮彫及磁磚剝落修復圖

本工程木作工程材料除另有註明外一律為南洋欒木,學名: Shorea spp

1. 為確保工程品質及使用安全, 未經設計單位及業主核准, 施工單位不得任意變更圖面材料種類及尺寸比例.
2. 本木作工程材料: 立柱, 橫樑除特別標示外皆為原木裁切一體成型. 立柱, 橫樑材料不得使用膠合木柱, 或儘以螺絲鎖合之拼裝木料. 避免水氣進入拼裝木料內, 造成內部腐朽, 影響結構安全.
3. 施工單位於施工前須詳閱圖面標示及文件說明, 並依規定提送施工計畫書及細部大樣圖, 及相關檢驗樣本, 文件供應送單位存查核.
4. 施工計畫書及細部大樣圖, 應經營造單位核可後始作.
5. 施工計畫書及細部大樣圖內容應包含材料各款之尺寸, 固定方式, 接合, 塗佈及相關施工過程等說明.
6. 承包商若對圖面使用材料有疑問, 需於投標前詢問設計單位, 業主或相關進口廠商, 確保材料使用及施工品質.
7. 本木作工程外露五金鐵件應為熱浸鋅防腐處理或為不鏽鋼材.
8. 底漆尼采, 塗料使用透水性劑, 應符合透水性率為CNS4684, 檢測質=0, 符合CNS抗紫外線72小時, 面漆OSMO歐折盟, 塗料應完全符合健康之綠色建材標準. 施工單位應提供證明文件存查.
9. A.C.Q防腐, 防腐劑處理方法皆須符合CNS3000(類號01081)規定, 施工單位需檢附防腐證明文件存查.
10. 木作材料於自然環境下天然溼漲, 乾縮容許尺寸為±5CM之內, 木材裁切, 施工容許誤差尺寸在±5 %cm之內.
9. 本工程圖面標示所有接接方式及螺絲皆為維護接合安全強度, 非經設計單位核可, 施工單位不得更換其他螺絲或接合方式. (\* 立柱, 橫樑不得使用膠合之拼裝木料)
10. 本設計補充說明未詳盡處請參照一般木作施工規範.

95年度蘭潭風景區  
公共設施維護整建工程

王國興建築師事務所  
WANG ARCHITECTS  
臺南市東區中山路102號2F-2  
TEL/(06)251-2856  
FAX/(06)254-3347

圖名	TITLE
索引表	
案號	PROJECT
圖面修正	DATE
審核	APPROVED
設計	DESIGNER
繪圖	DESIGNED
建築師	ARCHITECT
圖號	A-1
張數	

# 施工說明

95年度鳳凰風暴區  
公共設施維護重建工程

王國興建築師事務所  
WANG ARCHITECTS  
臺南市四維路15號3F-2  
TEL/(05)281-2896  
FAX/(05)234-3347

1. 本工程之承攬廠商，於承攬工程前必須先視察基地及圖說，圖說有疑義時應於開標前與設計單位或發包單位合同了解，廠商得標後非因不可抗力因素不得以任何理由要求追加或變更。
2. 本工程，契約條款，圖說，標單等均有同等效力，互相為用，其有載於此而未載於彼者，承包商均應照辦，記載不一致時，則依圖說，標單，契約條款先後順序為準。
3. 承包商於施工前如發現任何疑問，應立即通知監造工程師解決，圖說位置若有不明之處，則依現場監造工程師指示後調整之，承包商於施工前應查對設計圖上各部尺寸及高度，如發現不明或不符之處，應即請監造工程師解釋修正。
4. 本工程圖樣尺寸，均係完成後之淨尺寸，其有圖樣尺寸不明，或有疑義時，應依監造工程師解釋或由承包商繪製施工大樣圖交監造單位審查通過后方得施工，不得以比例尺估量或自行解釋施工，若導致與設計原意不符時，應即拆除重做，承包商不得藉口有所要求。
5. 承包商在工地施工時應依照 [公共工程施工安全措施要點] 及有關工程之相關規定等切實辦理。
6. 承攬廠商於施工途中，有安全顧慮之施工區，應設警示或預防隔離設施以確保安全及無意外發生，以利工程進行，不可因人為意外等事由申請展期或停工(惟不可抗力之因素不在此限)。
7. 所有材料，皆需符合規格或同等品，遇必要時，監工人員得請承包商提出各項材料之強度、成分、性質等依契約規定，承包商應提出各該相關證明文件供監造單位認可後，方得施作。
8. 本工程使用之材料，其在施工圖中若有標示型號及廠牌者，僅為選材時品質之參考，若該型產品在施作中有困難或有安全上之考量，承包商可在施工前列舉詳細理由並提出同級替代品經甲方及設計監造單位核可後，方得以替代品施作。
9. 本工程施工步驟，方法，工地佈置設備，均需先徵得監工人員同意辦理，如有中途變更，亦應先徵得其同意。

10. 本工程與原有構造物因銜接，施工損壞或為求美觀之需要，承包商須配合現場指示施作，其所需費用由承包商利潤自行吸收調整，不另追加。
  11. 施工前，中，後承包商應拍攝彩色照片備查，費用由承包商負責。
  12. 本說明若有未盡事宜，以現場監工及設計單位之解釋為準。

## 護木漆(一底一度)施工說明

1. 上漆前須將木材表面污垢及舊漆用砂布磨除。
2. 塗裝之室外護木漆需符合CNS標準，底漆參考CNS2215抗紫外線72hrs，及防蟲防蟻等基本要素，面漆需有綠建材標準之產品。
3. 塗佈時需以長刷塗平均。底漆塗佈完成，需等完全乾燥，木頭完全吸收後，方能進行面漆工程。
4. 塗佈護木漆時，需於晴天，天氣乾燥時進行施工。
5. 底漆及面漆顏色另定。
6. 表面整理，底漆等步驟完成後，需經監工人員確認後，始可下階段工程。

## 竹叢鋸除施工說明

1. 竹叢認定以70株為標準。
2. 鋸除後高度以不超過10cm為原則，並噴漆或上漆做為辨識。
3. 若採挖除者，須依上述步驟施作後，拍照存查，作為驗收依據。
4. 油漆顏色另定。

## 駁坎磚表面保護施工說明

1. 施作前須提供使用材料及施工方式，經監工人員認可後始可施作。
2. 駁坎磚表面露出之尖銳玻璃作適度處理後，經監工人員認可後，始可後續工作。

圖號	A-2
張數	

圖名 TITLE  
蘭潭泛月區及蘭心亭周邊修復配置圖

案號 PROJECT  
圖面修正 DATE

審核 APPROVED

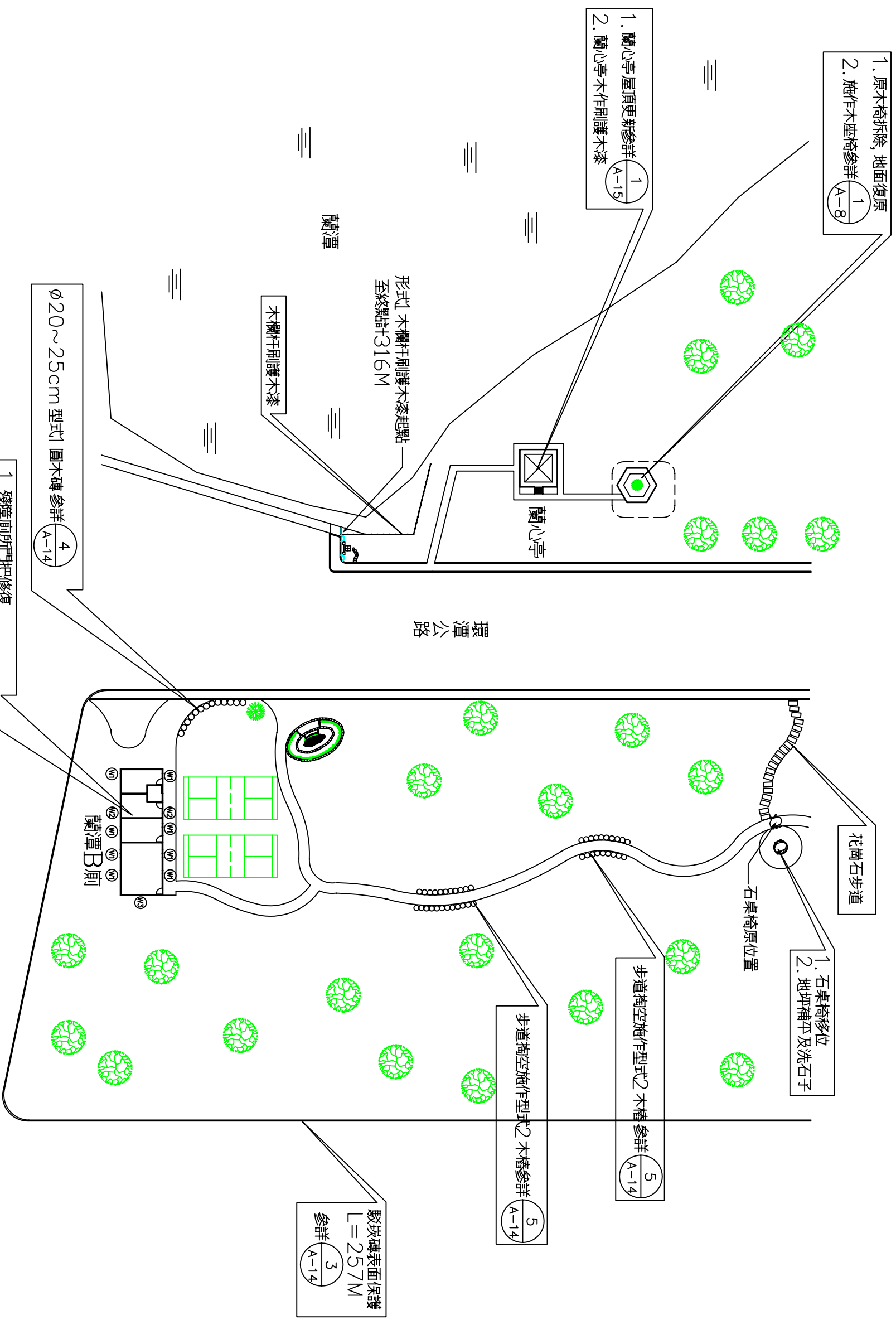
設計 DESIGNER

繪圖 DESIGNED

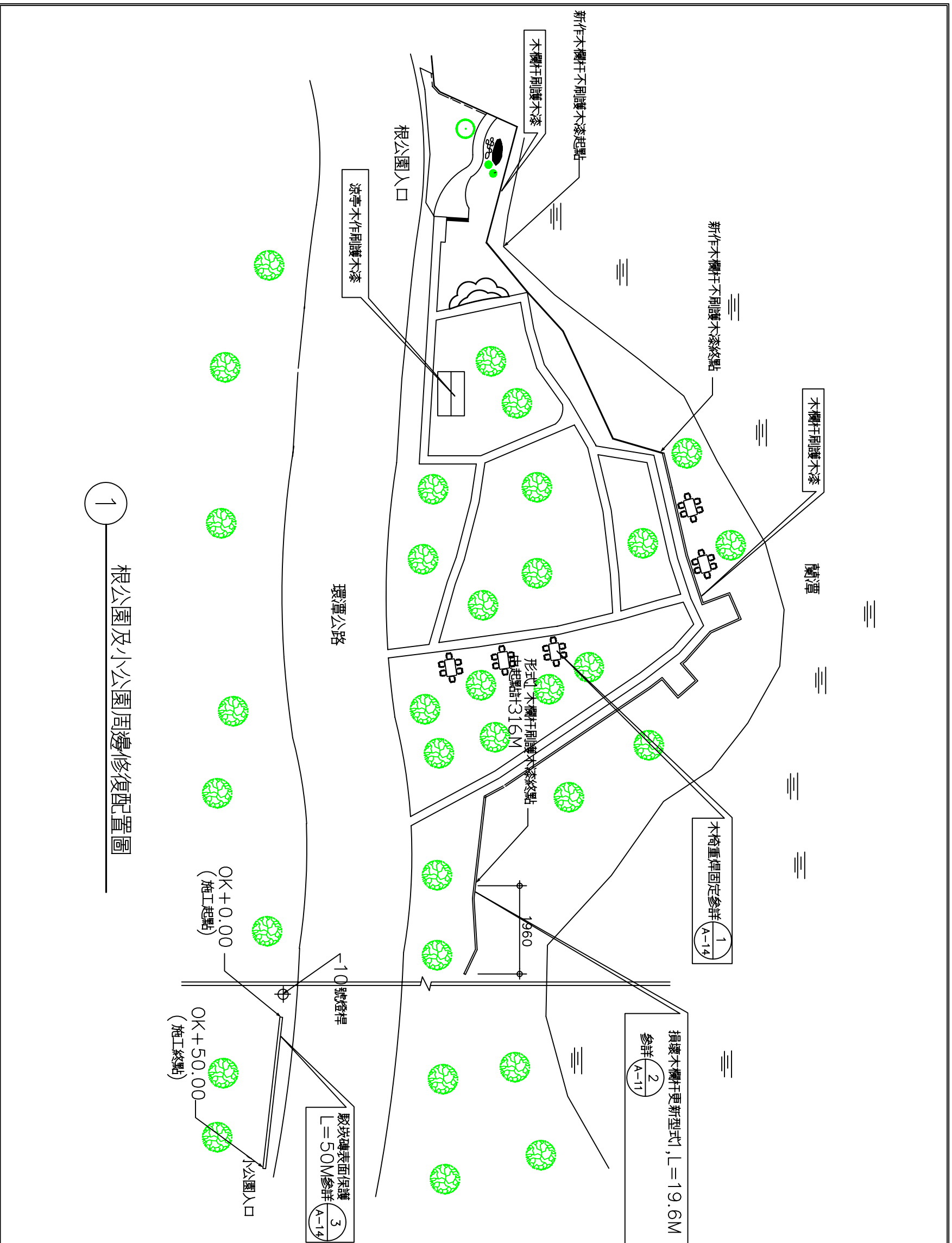
建築師 ARCHITECT

圖號 A-3

張數

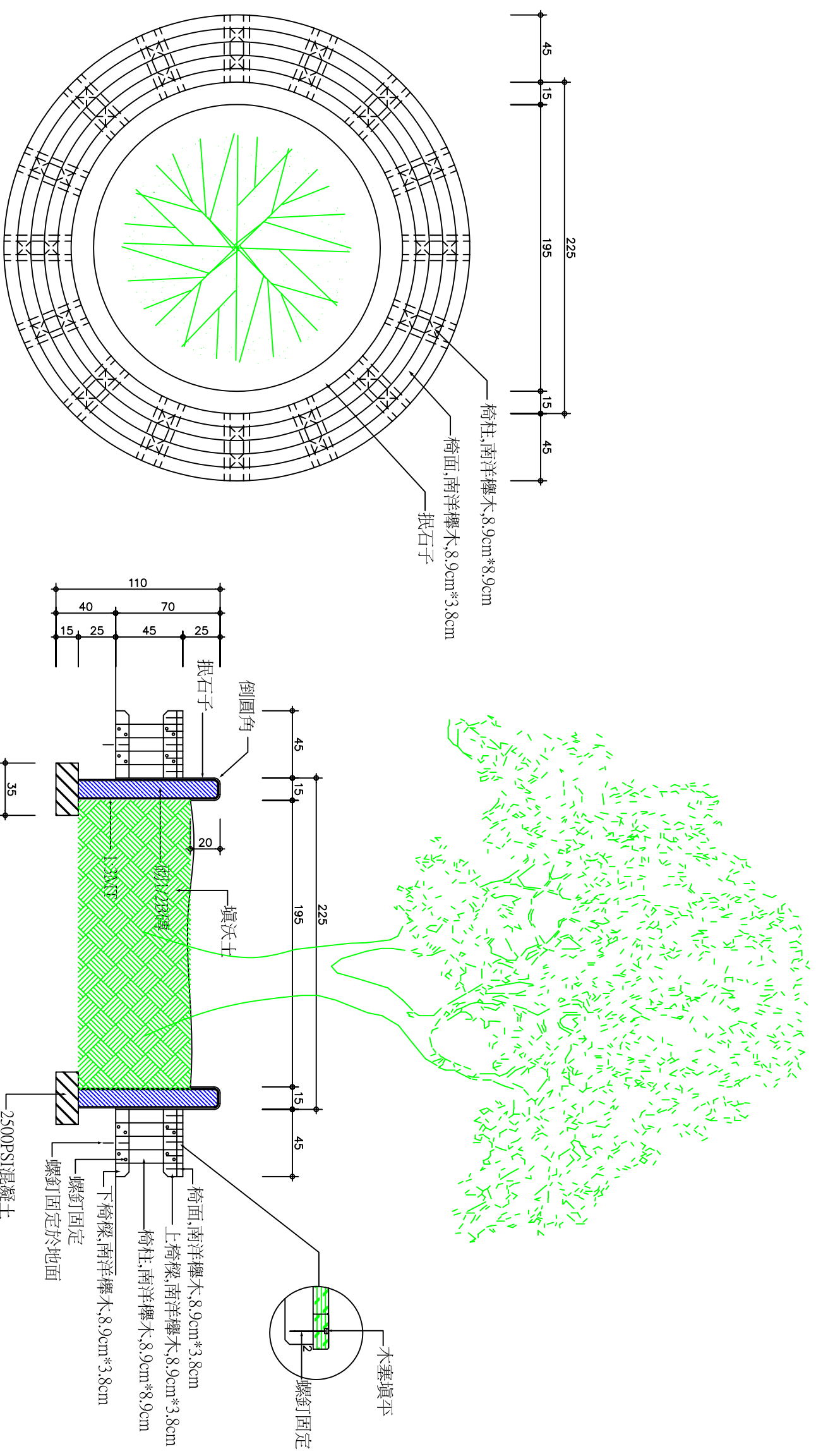


1 蘭潭泛月區及蘭心亭周邊修復配置圖



1 根公園及小公園周邊修復配置圖

圖名 TITLE		根公園及小公園周邊修復配置圖
案號 PROJECT		
圖面修正 DATE		
審核 APPROVED	設計 DESIGNER	繪圖 DESIGNED
建築師 ARCHITECT		
圖號 A-4	張數	

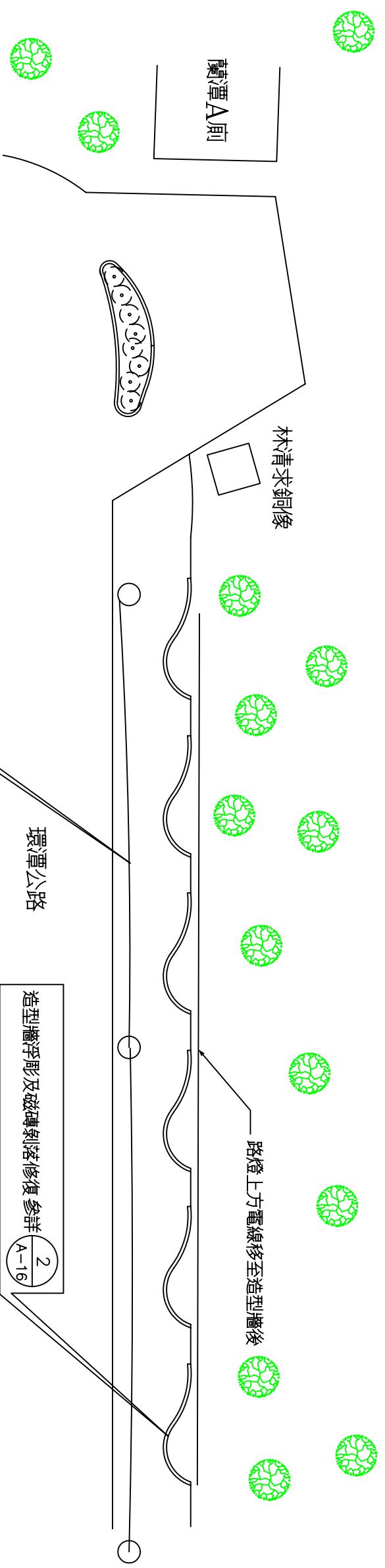


1 蘭心亭區木座椅平面圖(型式1)

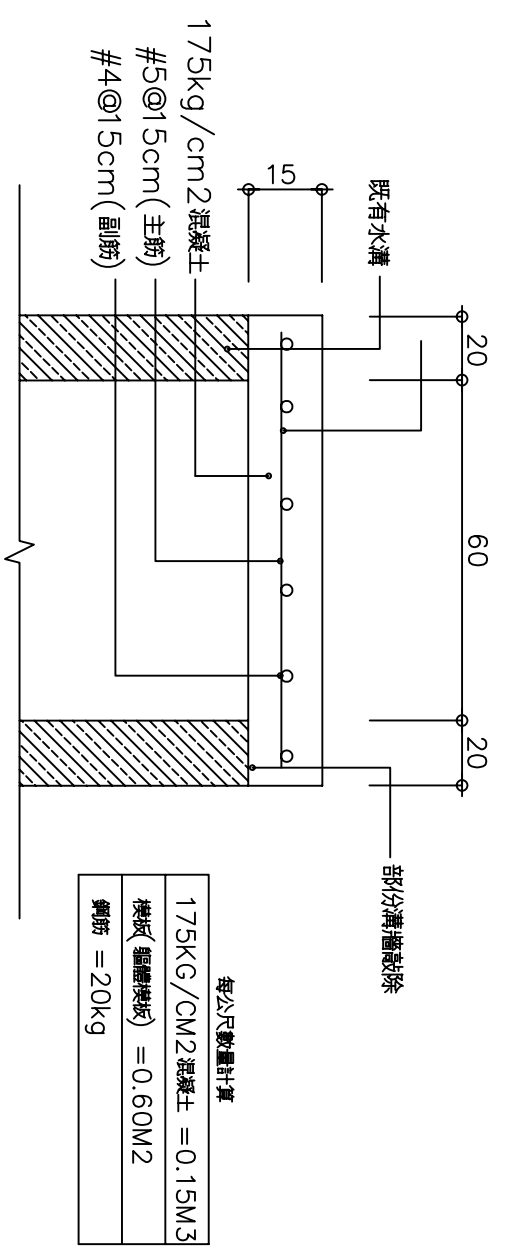
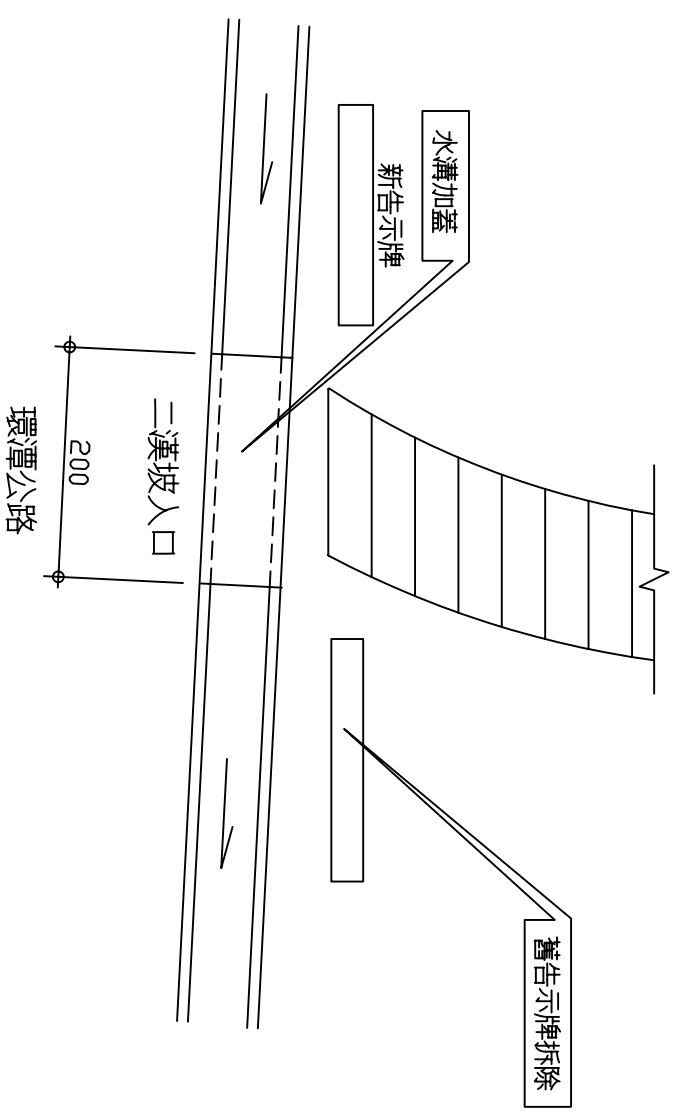
2 蘭心亭區木座椅剖面圖

圖名 TITLE	蘭心亭區木座椅施工圖(型式1)
案號 PROJECT	
圖面修正 DATE	
審核 APPROVED	
設計 DESIGNER	
繪圖 DESIGNED	
建築師 ARCHITECT	
圖號	A-8
張數	





1 林清求銅像區周邊修復配置圖



每公尺數量計算

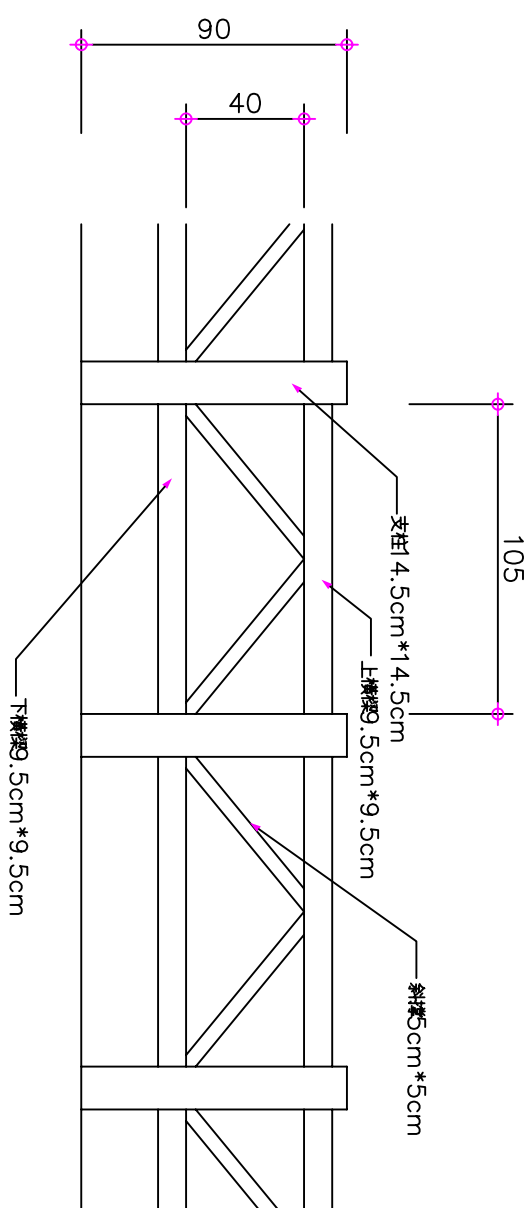
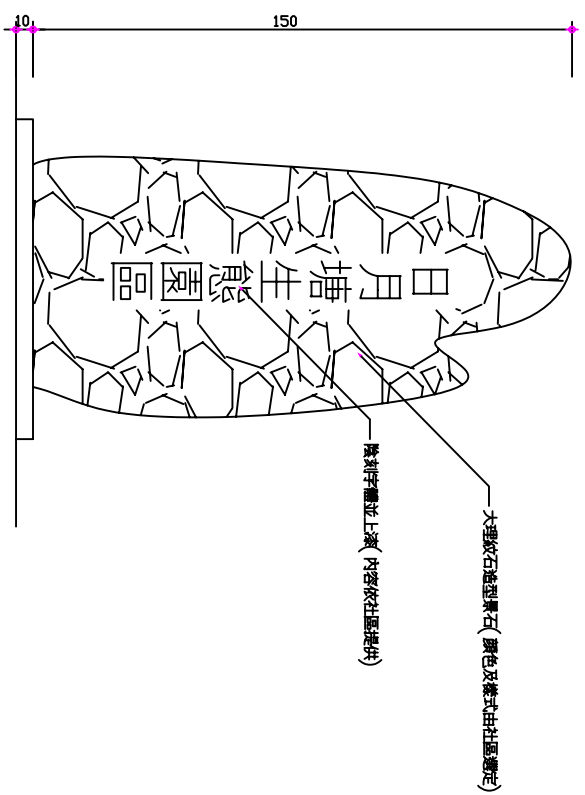
175KG/CM2 混凝土	= 0.15M <sup>3</sup>
樓板(鋼筋樓板)	= 0.60M <sup>2</sup>
鋼筋	= 20kg

水溝加蓋施工示意圖

2 二漢坡周邊修復配置圖

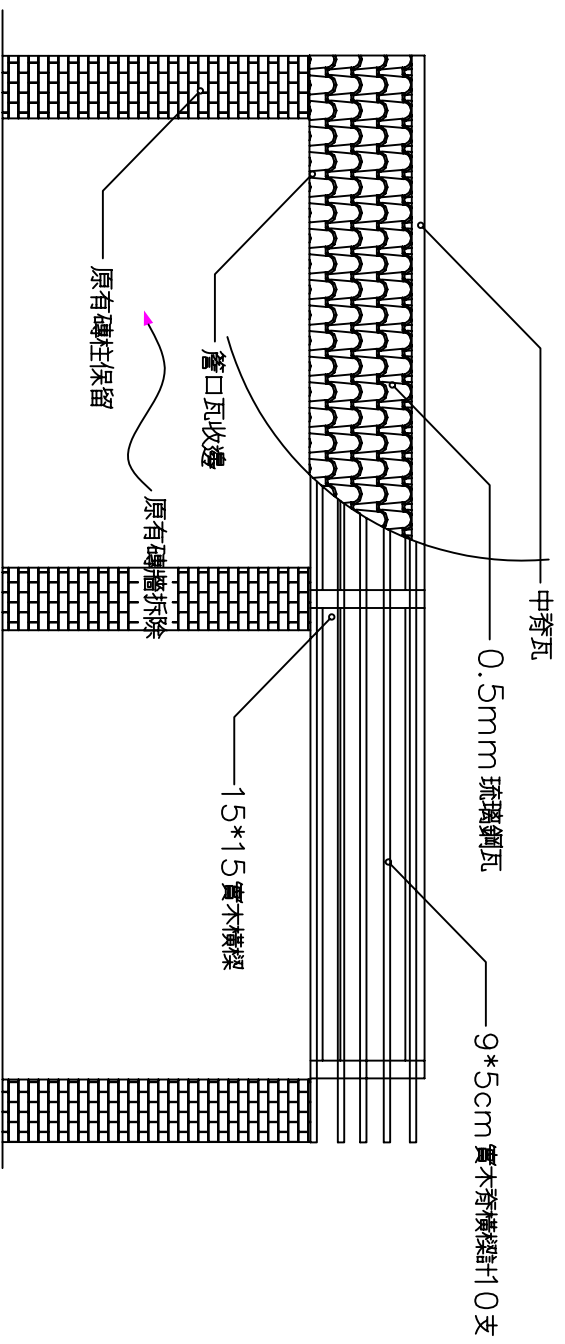
圖名 TITLE	林清求銅像區周邊修復配置圖 二漢坡周邊修復配置圖
案號 PROJECT	
圖面修正 DATE	
審核 APPROVED	
設計 DESIGNER	
繪圖 DESIGNED	
建築師 ARCHITECT	
圖號	A-7
張數	

8 看板石, 木欄杆及休憩亭屋頂更新詳圖

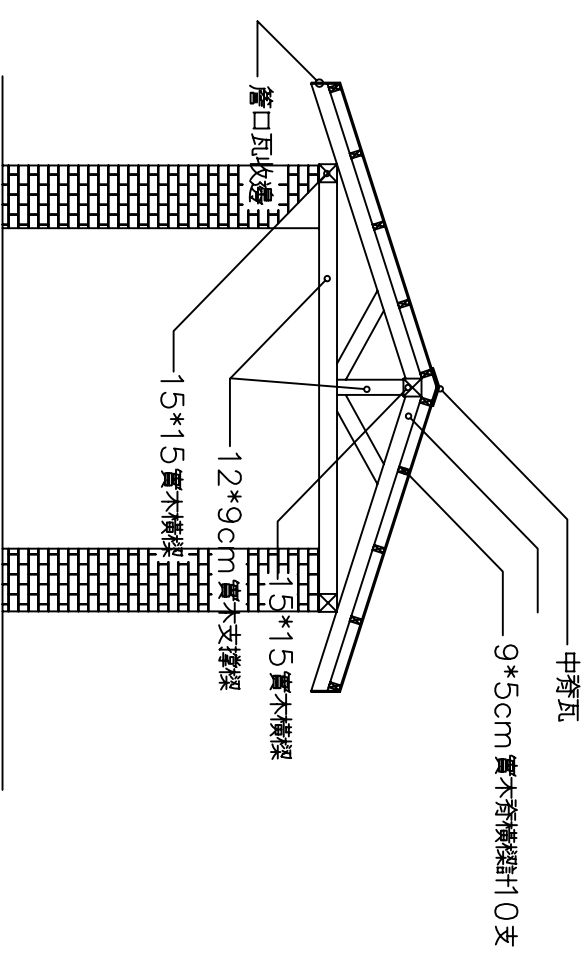


1 社區入口景觀石施工示意圖

2 木欄杆立面圖



休憩亭立面圖



3 休憩亭施工示意圖

圖名 TITLE  
姊妹亭區觀景平台施工詳圖

案號 PROJECT

圖面修正 DATE

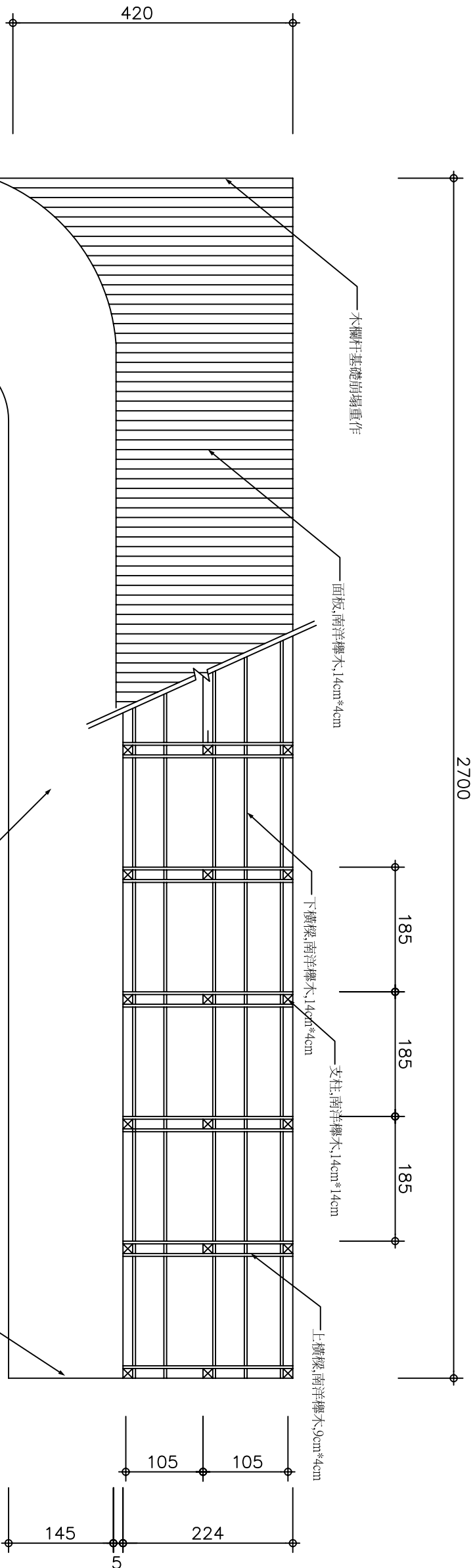
審核 APPROVED

設計 DESIGNER

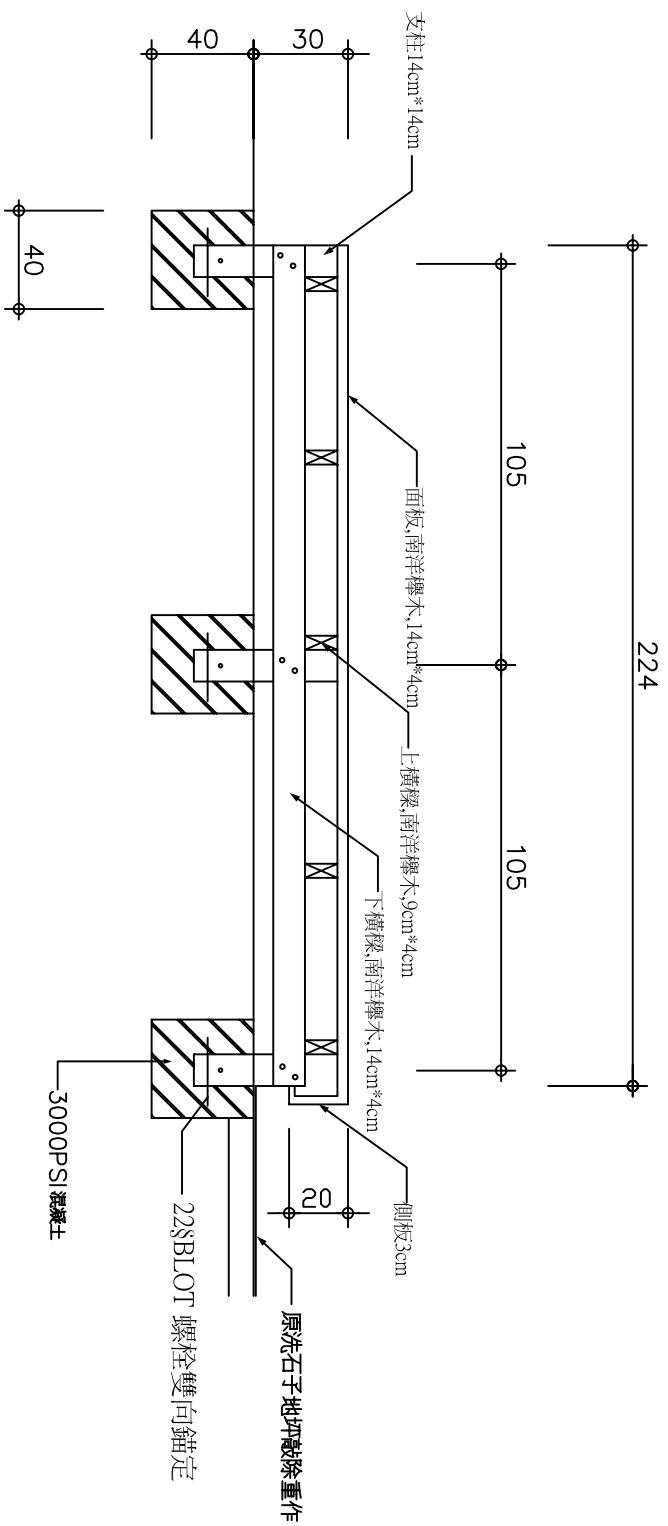
繪圖 DESIGNED

建築師 ARCHITECT

圖號	A-9
張數	



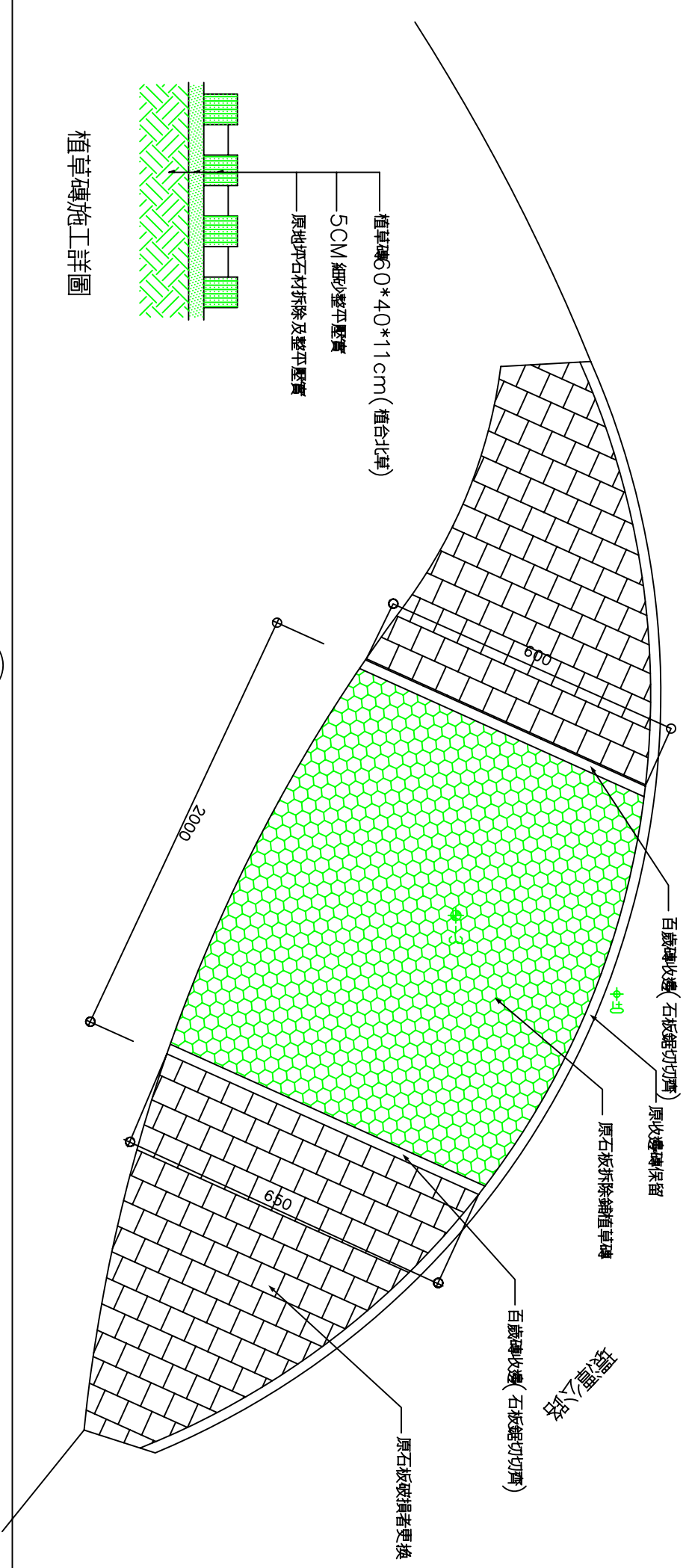
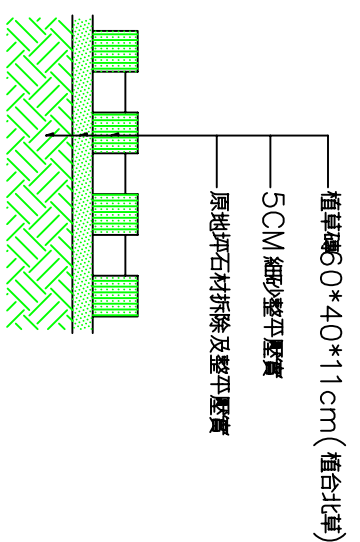
1 姊妹亭區觀景平台平面圖  
(原石椅撤除)



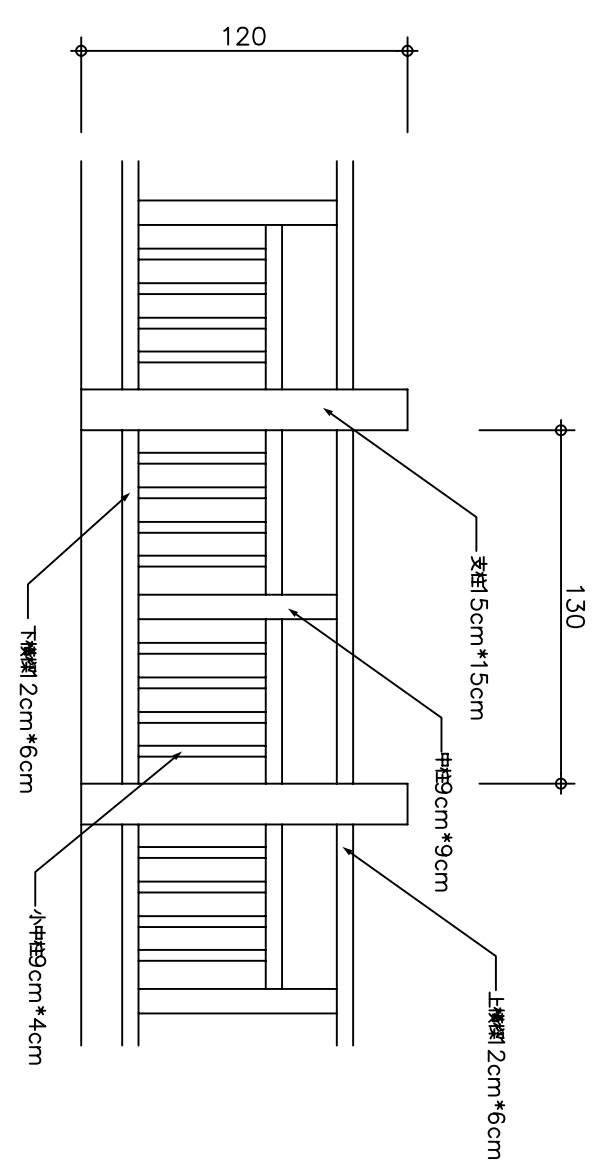
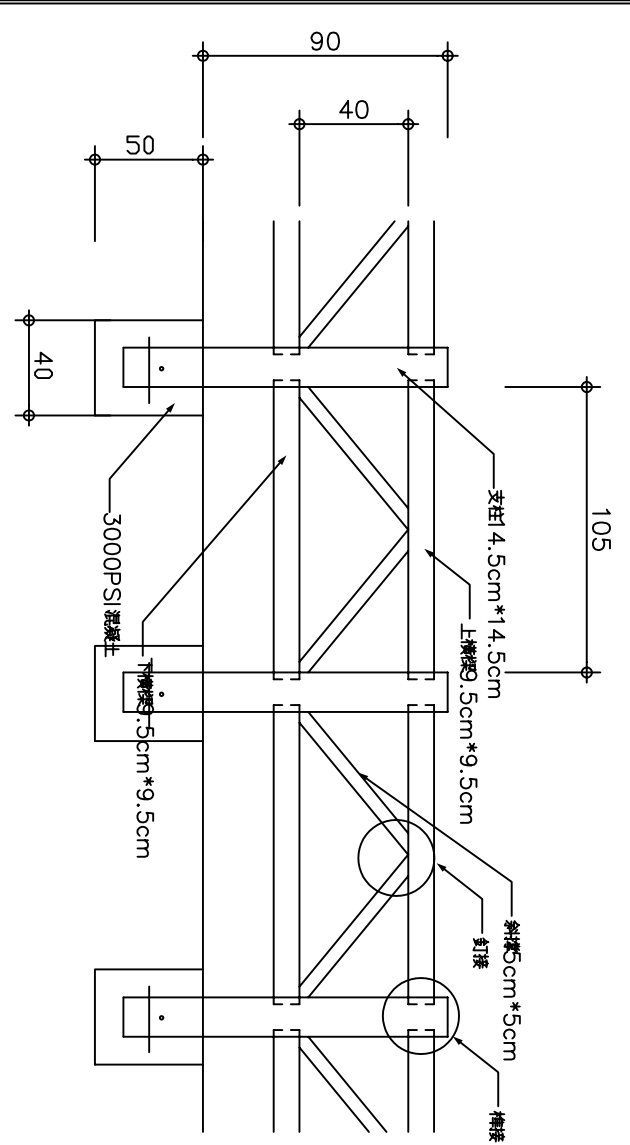
2 觀景平台剖面圖  
(木料與土壤接觸處白油塗布)



植草磚施工詳圖



1 姊妹亭區上廣場平面整修圖



2 型式1 木欄杆立面圖

3 型式2 木欄杆立面圖

95年度續編風景區  
公共設施維護工程

王國興建築師事務所  
WANG ARCHITECTS  
臺南市中華路15號3F-2  
TEL/(06)281-2856  
FAX/(06)234-3347

圖名 TITLE

姊妹亭區上廣場平面整修圖

型式1 木欄杆立面圖

型式2 木欄杆立面圖

案名 PROJECT

圖面修正 DATE

審核 APPROVED

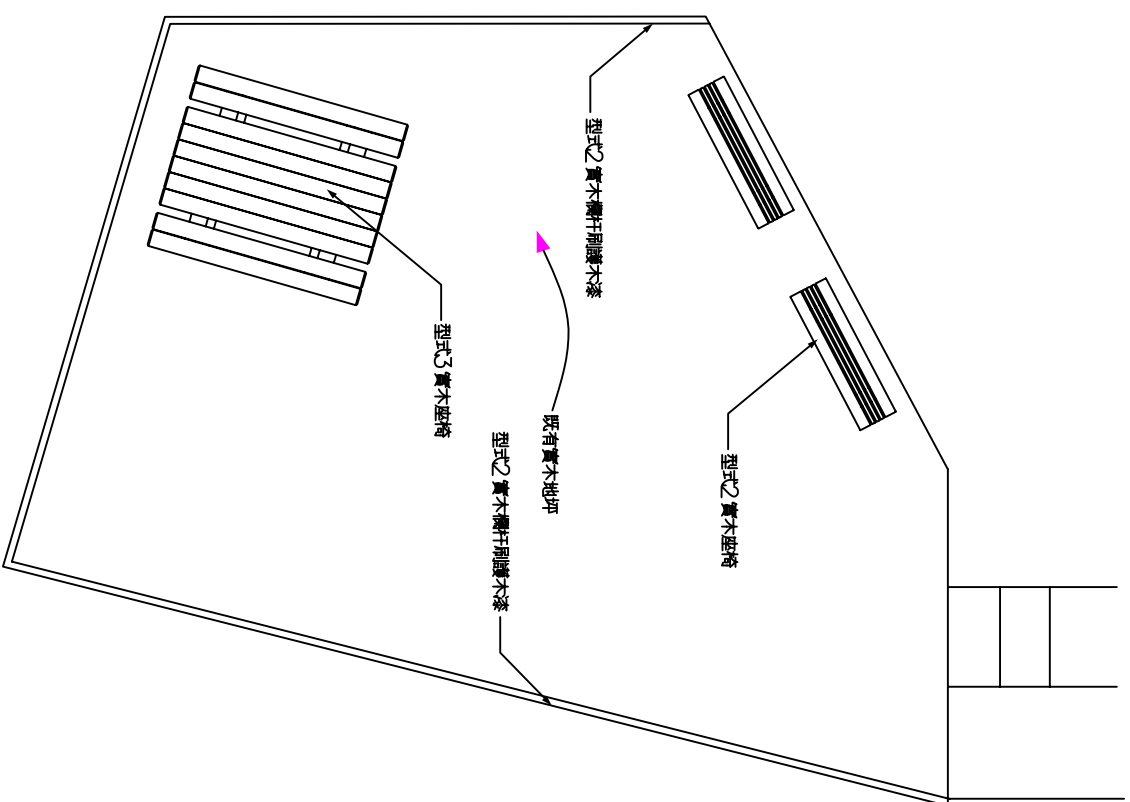
設計 DESIGNER

繪圖 DESIGNED

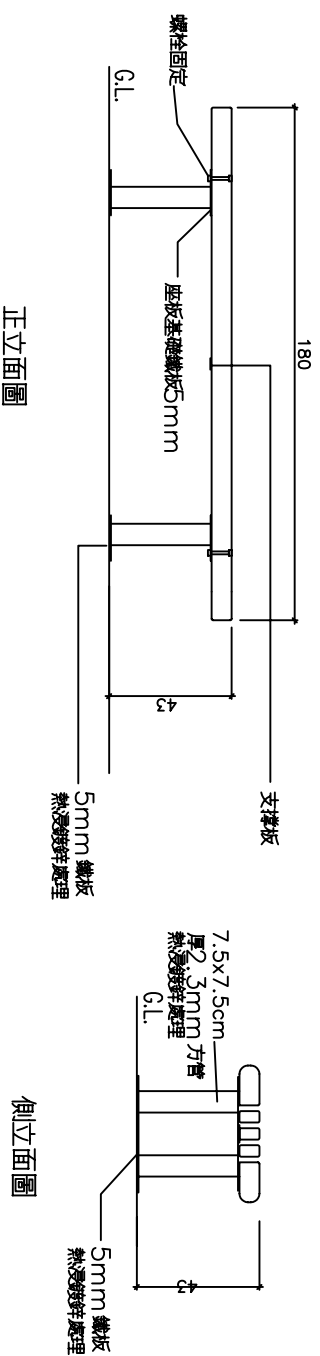
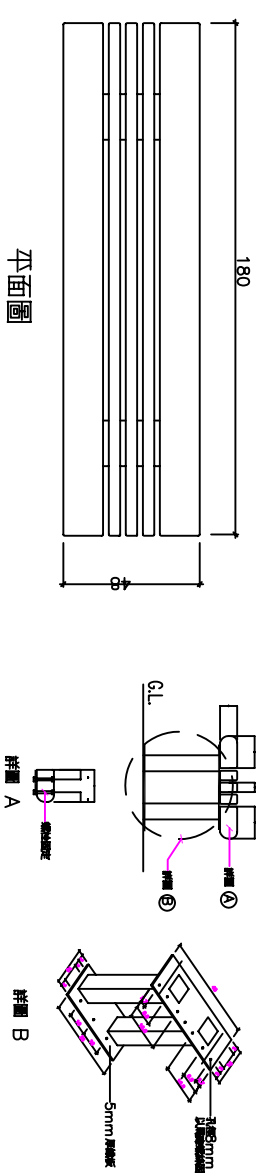
建築師 ARCHITECT

圖號 A-11

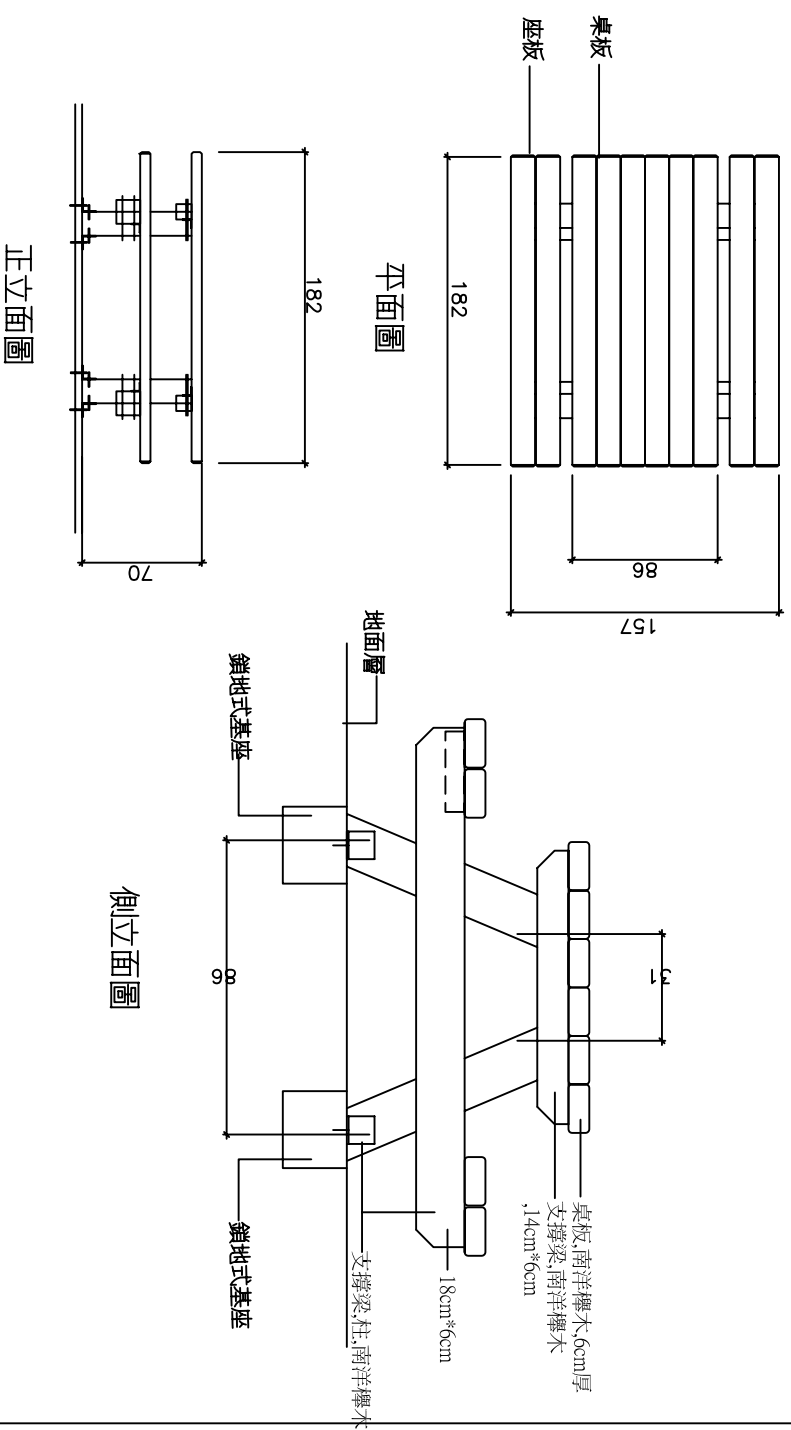
張數



1 姊妹亭區平台施工詳圖



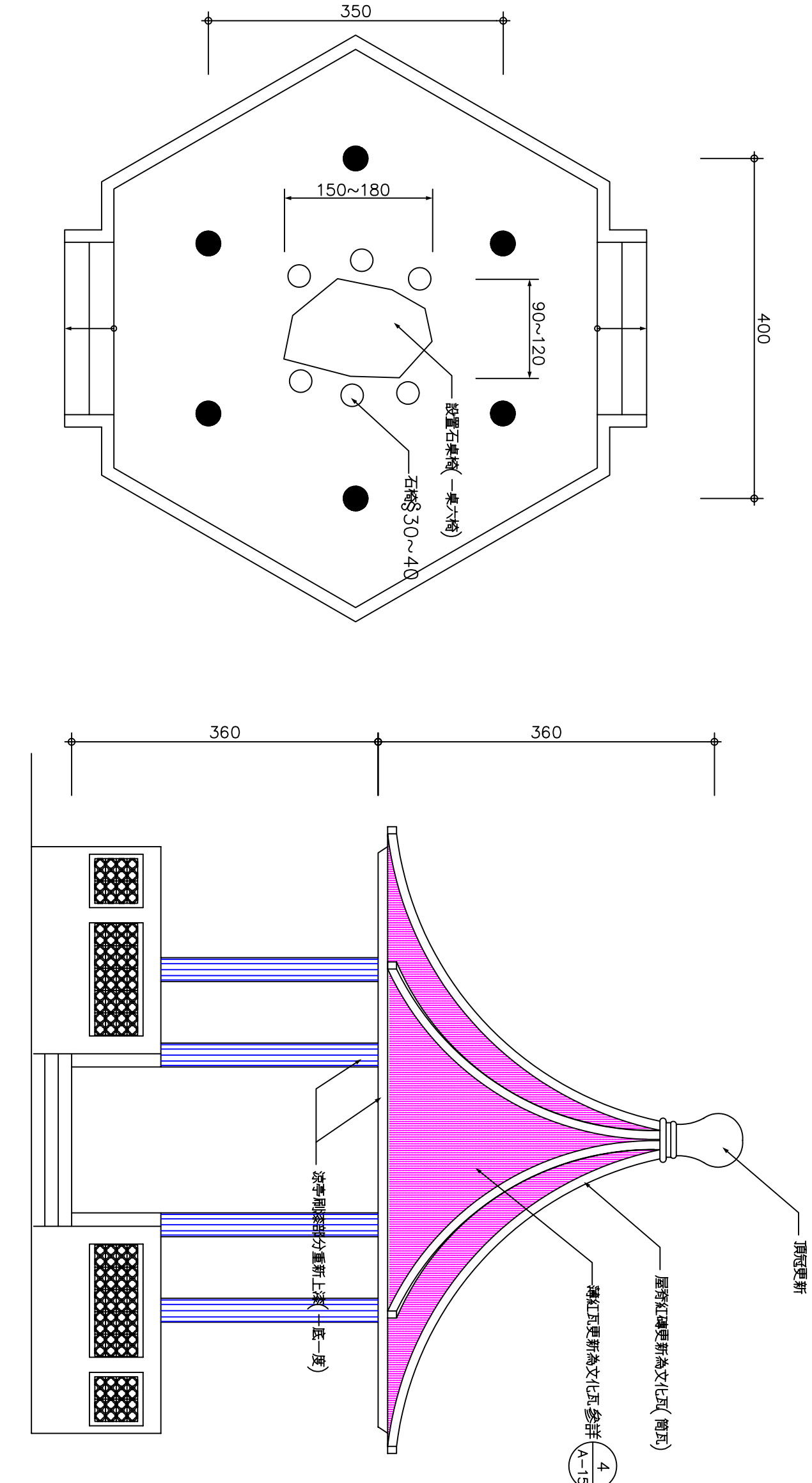
2 型式2 實木座椅施工詳圖



3 型式3 實木座椅施工詳圖

圖號	A-12
張數	

圖名	TITLE
姊妹亭區平台施工詳圖	
型式2 實木座椅施工詳圖	
型式3 實木座椅施工詳圖	
案號	PROJECT
圖面修正	DATE
審核	APPROVED
設計	DESIGNER
繪圖	DESIGNED
建築師	ARCHITECT

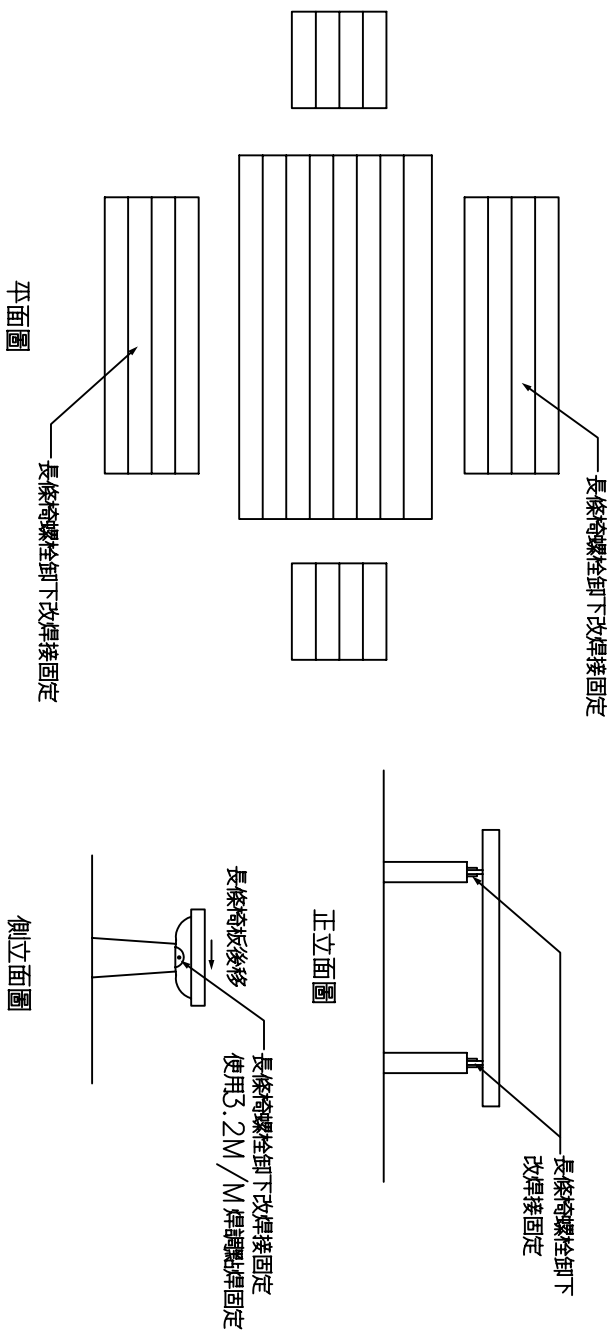


1 姊妹亭平面圖

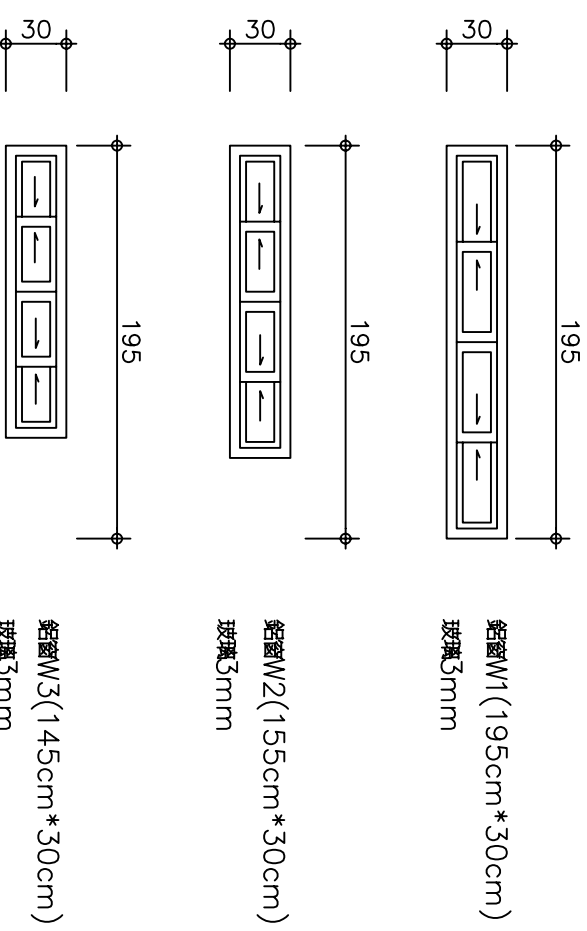
2 姊妹亭立面圖

圖號	A-13
張數	

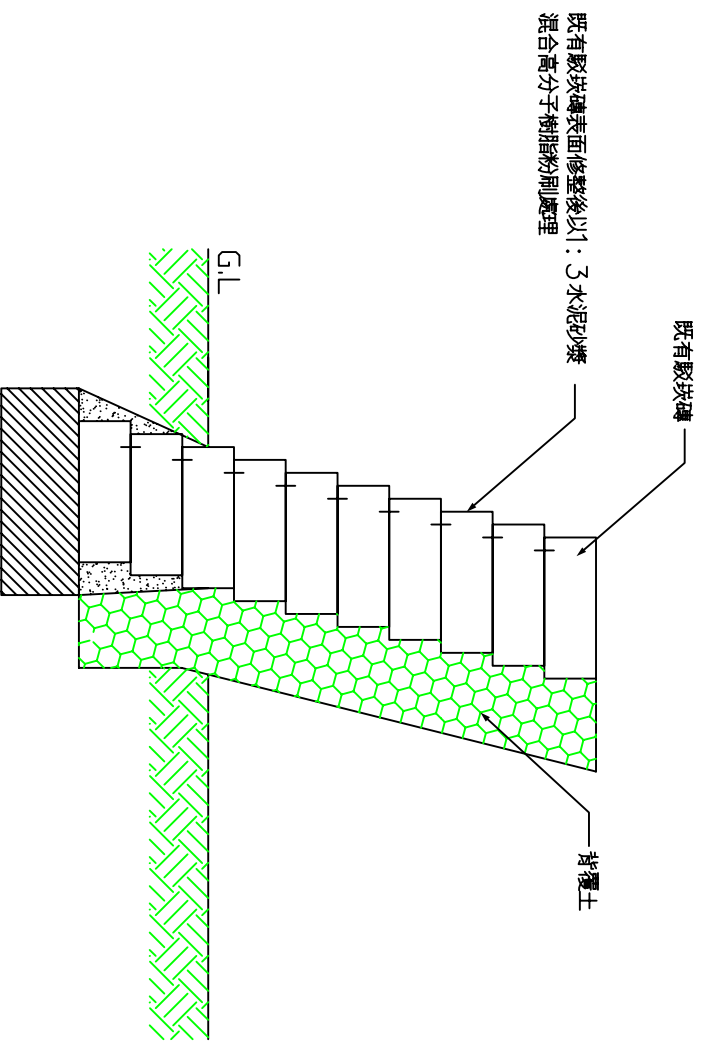
圖名	TITLE
姊妹亭整修詳圖	
案號	PROJECT
圖面修正	DATE
審核	APPROVED
設計	DESIGNER
繪圖	DESIGNED
建築師	ARCHITECT



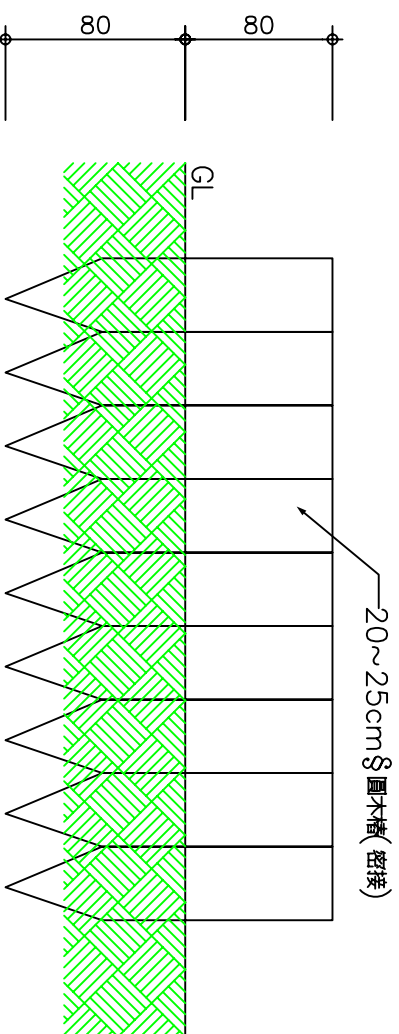
1 木椅重焊施工詳圖



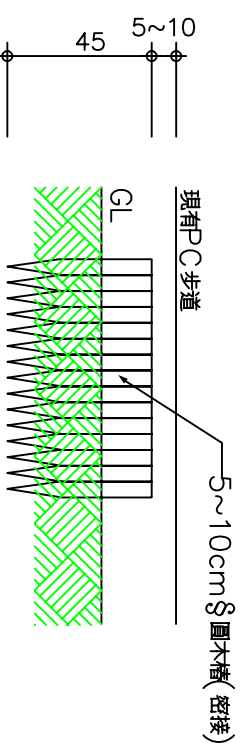
2 蘭潭B廁鋁窗表



3 駁坎護面施工示意圖



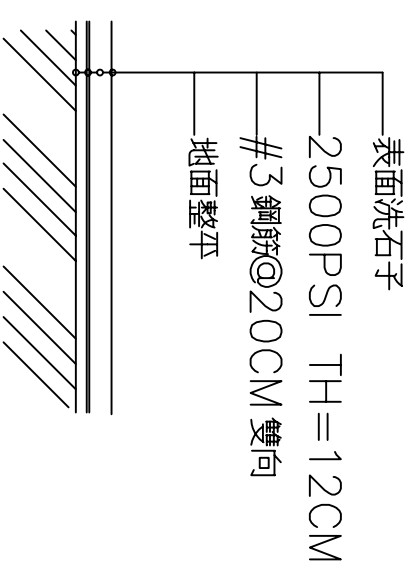
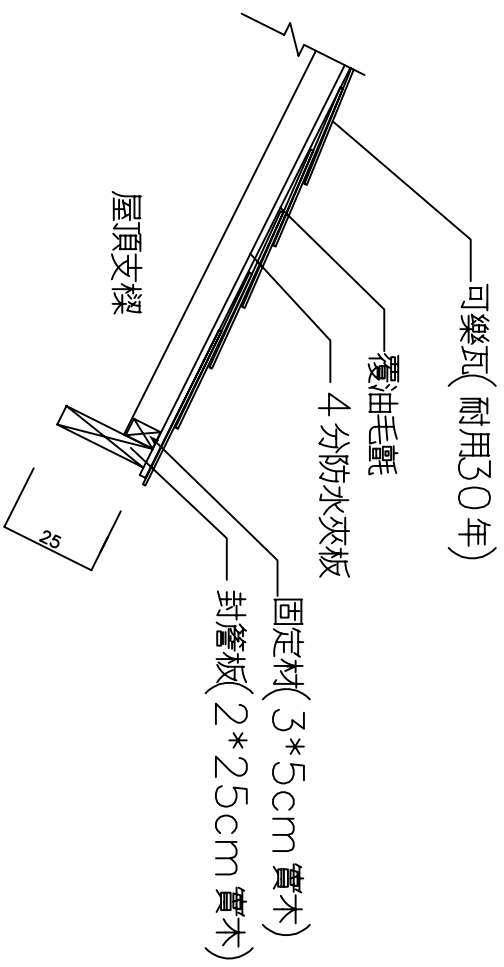
4 型式1 圓木樁施工示意圖



5 型式2 圓木樁施工示意圖

圖號	A-14
張數	

圖名	TITLE
木椅重焊施工詳圖	
蘭潭B廁鋁窗表	
駁坎護面施工示意圖	
圓木樁施工示意圖	
案號	PROJECT
圖面修正	DATE
審核	APPROVED
設計	DESIGNER
繪圖	DESIGNED
建築師	ARCHITECT

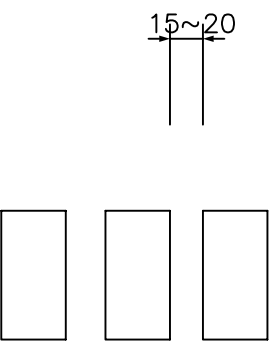


95年度景觀風區  
公共設施維護工程

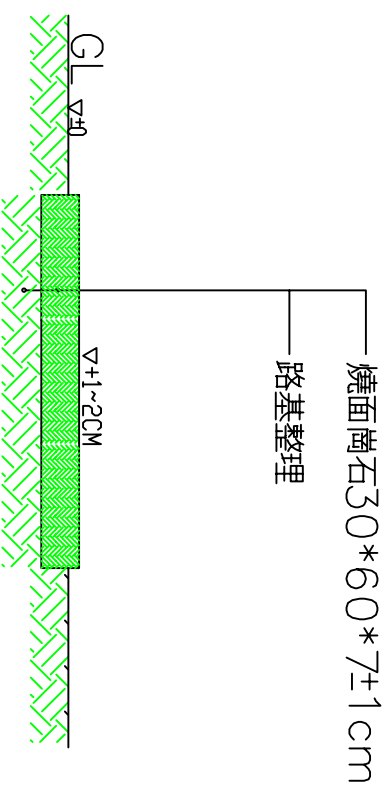
王國興建築師事務所  
WANG & ASSOCIATES  
臺南市中山路15號5F-2  
TEL/(06)281-2888  
FAX/(06)234-3347

1 蘭心亭屋頂更新詳圖

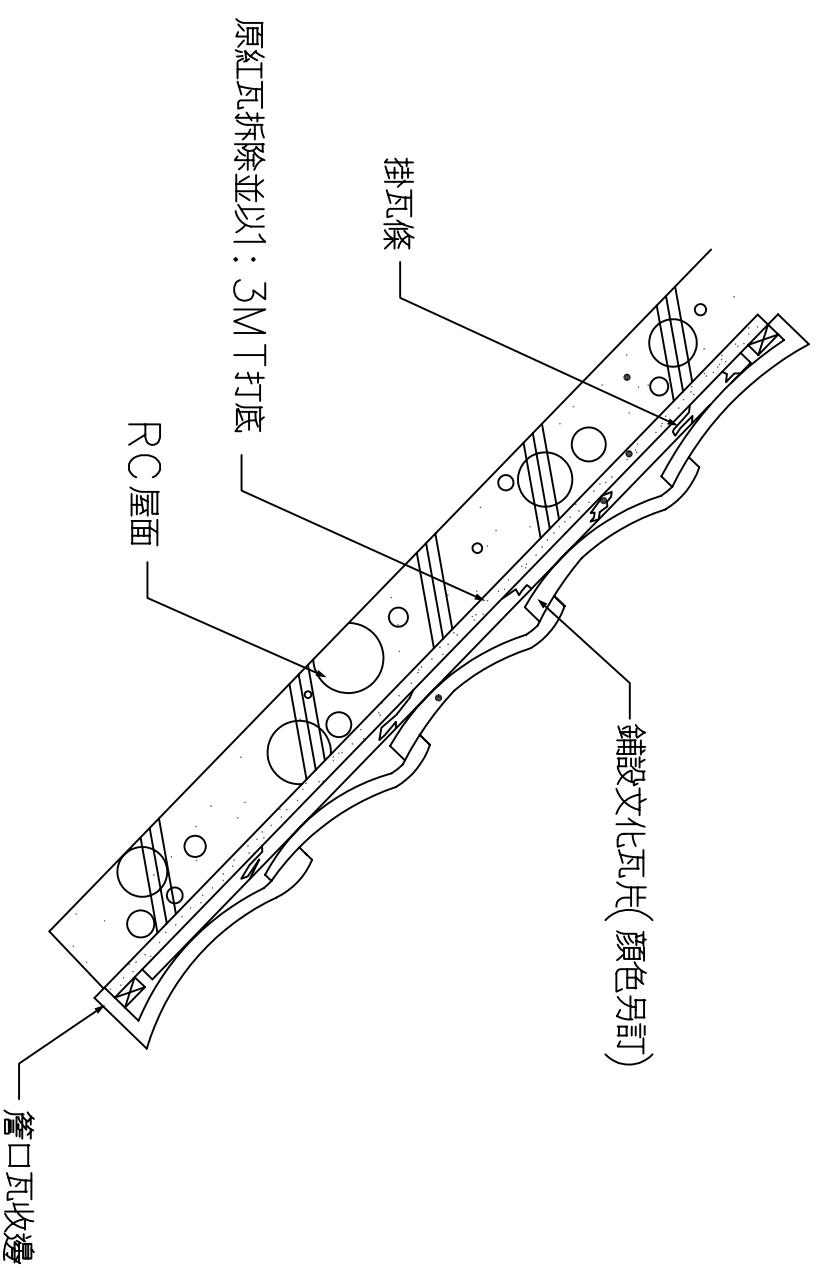
2 洗石子地坪施工詳圖



崗石步道鋪面配置圖



崗石步道施工詳圖(採埋入式)



3 花崗石步道施工示意圖

4 文化瓦施工詳圖

圖名 TITLE

蘭心亭屋頂更新詳圖

洗石子地坪施工詳圖

花崗石步道施工示意圖

文化瓦施工詳圖

案號 PROJECT

圖面修正 DATE

審核 APPROVED

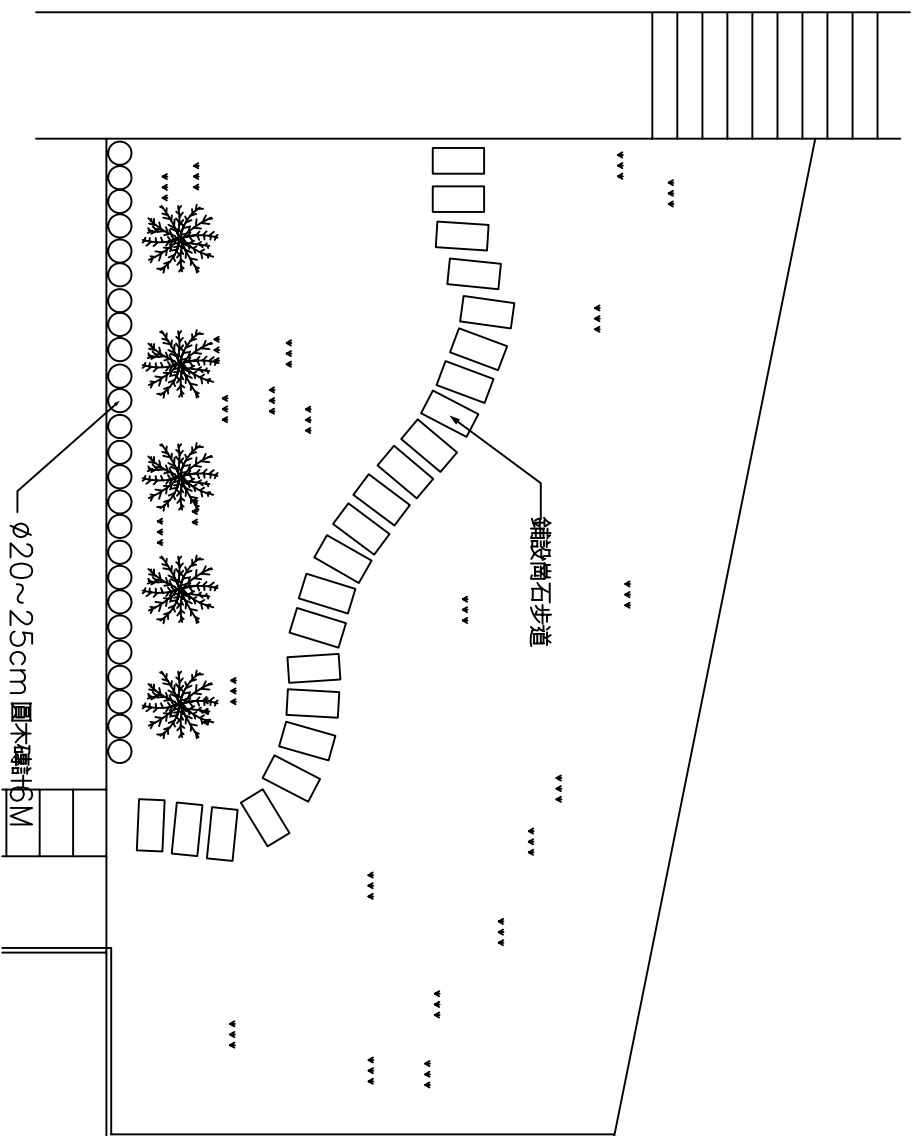
設計 DESIGNER

繪圖 DESIGNED

建築師 ARCHITECT

圖號 A-15

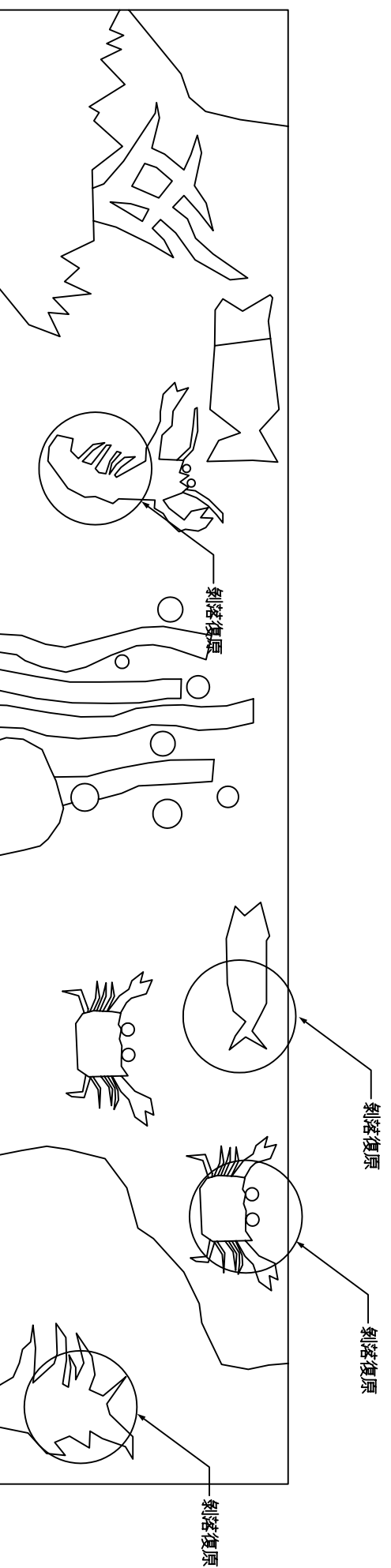
張數



圖例	名稱	單位	數量
	雙葉木 H100*W40cm	株	5
****	地毯草坪	M2	50

1. 植栽種植範圍及種類等狀況依現場施作情形調整，以實際數量結算。

1 姊妹亭區平台修復配置圖



2 造型牆浮雕及磁磚剝落修復圖

圖號	A-16
張數	

圖名	TITLE
姊妹亭區平台修復配置圖	
造型牆浮雕及磁磚剝落修復圖	
案號	PROJECT
圖面修正	DATE
審核	APPROVED
設計	DESIGNER
繪圖	DESIGNED
建築師	ARCHITECT