

「兒童遊戲場」案例國家標準適用釋疑研討會(第九次)

案例	遊具名稱	圖例	爭議	會議共識
一	擺盪大索 (類鞦韆設施)		<p>鞦韆前後的使用區至少各 2X 距離。</p> <p>X=由防護鋪面至鞦韆曲軸點位置的垂直距離。</p> <p>如左圖擺盪大索的前後擺盪高度若受限時，前後的使用區各 2X 距離。此 X 是否可採由防護鋪面至擺盪最高點的垂直距離？</p>	<ol style="list-style-type: none"> 1.本設備應依“鞦韆”之設備要求其使用區(CNS 12642:2022 第 9.4.1 節及 A.58)：以垂直懸吊橫梁 90°之縱向前後延伸至少 2X，X 為防護鋪面表面至鞦韆樞軸點之垂直距離。 2.使用區前後各 2X 之起算點為：向前方向(圖示之左側)由最前緣樞軸起算，向後方向(圖示之右側)則由最後一組樞軸起算，各 2X。 3.由圖觀之，擺盪方向上方各有一橫向之支撐架，應注意是否符合 CNS 12642:2022 第 9.8.4 節之頂上障礙物要求。 4.應現場確認其樞軸是否符合 CNS 12642:2022 第 8.6.3 節對於軸承等之要求。

二

攀
爬
架



攀爬淨開口大於 381mm 是否需要提供手部支撐裝置？

如左圖所示，該場域內有一組撓性攀爬網，該攀爬網往木頭橫桿方向是否適用 CNS 12642 第 7.4.2 節檢驗？

1. 依圖所示該設備似無“平台”，應無需依 CNS 12642:2022 第 7.5 節要求之，惟整組遊具應符合第 8.2 節、第 7.3.2 節規定要求。
2. 現場應請供應商提供遊具設計之指定遊戲平面及使用方向，以評估並確保攀爬架具有足夠手、腳支撐點。

三

滑桿
或
爬桿



1. 如左圖所示，該場域內有一座滑桿連結獨立式攀爬架，依據 CNS 12642 第 8.4.1 節：從遊具至滑桿之間的淨距離為 460 mm~510 mm，該設備是否適用標準規定之尺寸來檢驗？
2. 該設備是否適用於由平臺使用滑桿，滑桿應比平臺面高 1520 mm 以上？

1. 依圖所示，本遊具似無可供向下滑落之起始平台，請供應商提供遊具原設計之使用方式，並依原使用方向及標準規定要求。
2. 本案若定義為滑桿，則應符合 CNS 12642:2022 第 8.4 節之要求，依所量測之數值，不符合 CNS 12642:2022 第 8.4.1 節規定；若定義為爬桿，則可依爬桿裝置之相關要求檢驗，惟建議供應商應於現場提供正確之使用說明及相關警語。



四	土堤式組合遊具		<ol style="list-style-type: none"> 1. 如左側左上圖所示，該場地為土堤式設備，但現行標準並無關於土堤式設備相關使用區規定，新版標準也僅提及土堤式滑梯，未有其他設備，因此如兩處紅色箭頭，使用區大小該如何參照或是檢驗，是否離擋牆及其他障礙物也是比照1830mm。 2. 本案於第七次會議討論過，未作成決議(決議如說明)，故提請再討論 <p>說明：第七次會議紀錄： 圖1僅箭頭B需要183cm使用區即可，攀岩塊至石牆(箭頭A)無須計算使用區，惟建議天然石材應避免構成尖銳邊角。對於上方平台(包括右上方所示之環型平台)墜落至攀爬裝置之防護尚無共識，本題暫不作用決議。</p>	<p>本案有圖1右上方環形平台之墜落使用區，或針對攀爬裝置之使用區之頂上障礙物一案，建議請該設施場域之使用管理單位辦理現場會勘，個案處理，本案不列入決議事項。</p>
五	組合遊具滑梯淨空		<p>如上圖所示，該組合遊具之滑梯部分，具有淨空區不足之問題，應參照 CNS 12642 第 8.5.6 節及圖 A.27 進行檢驗？</p>	<ol style="list-style-type: none"> 1. 入口處淨空區之需求，應依據 CNS 12642:2022 第 8.5.6 節及圖 A.27 進行檢驗。本案係有護罩、封閉式通道，銜接滑梯入口處，具有引導使用者由站姿轉座姿之功能，可免除該區無阻礙站立高度 1520mm 之限制，惟滑出後，於飛機機頭正下方及延伸至滑梯出口淨空區，

區



- 仍應符合無阻礙區域(雙手左右伸出及向上延伸)530mm之規定。
2. 如有其他問題，請檢驗機構一併確認。

六

組合式
攀爬
設備
遊具



如左圖所示，該場地為組合式攀爬設施，但僅有攀爬繩進行連結，是否可以視為一組組合式攀爬設備？

依圖所示，本案為功能性連結，可視為組合攀爬架，應依攀爬設備之相關要求檢驗，並請申請單位提供符合 CNS 12642:2022 第 12 節之相關文件。



七	組合式 攀爬 設備 遊具	承上議案	<p>承上議案，需要另外注意手腳支撐距離的攀爬風險？</p> <p>是否可參照三維攀爬網：提供(2~6)歲兒童使用之攀爬網，其開口直徑不大於460mm；提供(5~12)歲兒童使用之攀爬網，其開口直徑不大於510mm。</p> <p>或是參照兩功能連結之結構物，其踏板面間之直接距離：供(2~6)歲兒童使用，不應大於300mm；供(5~12)歲兒童使用，不應大於460mm，或有其他參考指示。</p>	<p>如上議案，本案可歸屬為組合攀爬架，且其結構並非屬3維攀爬網，亦非屬踏階形式裝置，無需依 CNS 12642:2022 第 8.2.5 節、第 8.15 節規定要求，惟有關手腳支撐及跨距等建議可請設計單位、施作單位應考量其目標年齡層使用者之能力。</p>
---	-----------------------	------	---	---

八	組合式攀爬設備遊具		<p>如左圖該設備非以攀爬通道方式設計，是否會有不當攀爬風險，攀岩塊是否有讓使用者翻越之危害，但上方攀岩塊設計應為手抓握，並非腳踩踏，因此若翻越是否可認為非正常使用。</p> <p>附件：遊具 3D 圖資料，且此型號設備已於台灣多場地均有設置</p>	<ol style="list-style-type: none"> 1. 攀爬型式裝置上的攀岩塊，除了提供手部支撐功能外，仍具有提供腳部踩踏的功能(如同橫桿梯上的橫桿，同時兼具有手部握持及腳部踩踏的功能)。 2. 遊具原廠設計此組合遊具之墜落高度為 2.3 m，然攀爬牆之細部安裝說明書為 2.25~2.97 m，需確認安裝設備高度，以便正確檢查其鋪面墜落衝擊之安全性。 3. 建議於告示牌增列相關注意事項及使用說明。
九	組合式攀爬設備遊具		<p>承上議案</p> <ol style="list-style-type: none"> 1. 該場地為組合式攀爬設施，為四個三角平臺，中間僅以環形攀爬繩網與平臺橫桿進行連結，且至現場察看，發現該設備確實不易通過攀爬繩網進入平臺，左上圖平臺至攀爬繩高差間距為 60 公分，具有相當攀爬風險。 2. 是否不應該以該環形攀爬繩網進行設備連結及可參考標準兩功能連結之結構物，其踏板面間之直接距離：供(2~6)歲兒童使用，不應大於 300 mm；供(5~12)歲兒童使用，不應大於 460 	<p>請設計單位提供遊具使用方式及適用年齡等資訊，以使檢驗機構依標準相關要求事項檢測。</p>



mm，或有其他參考指示。

十
沙坑

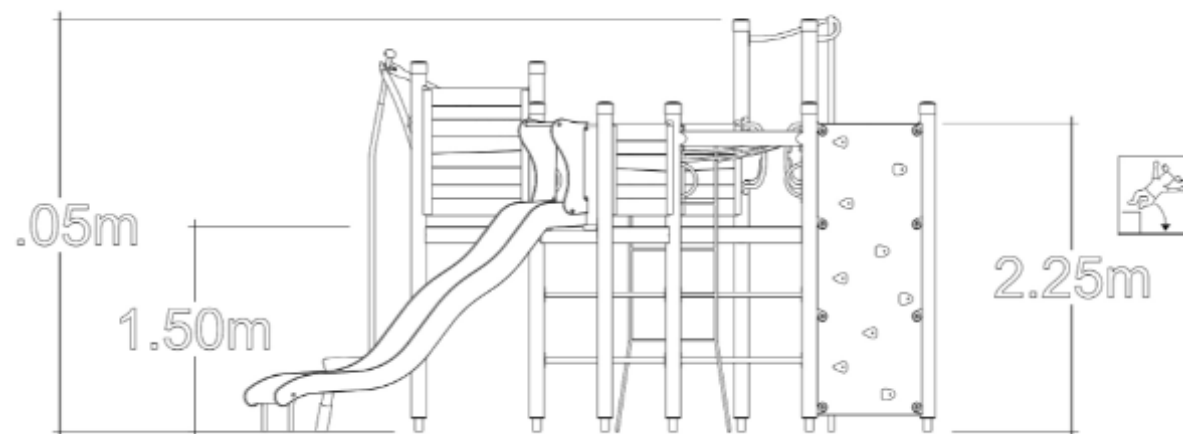
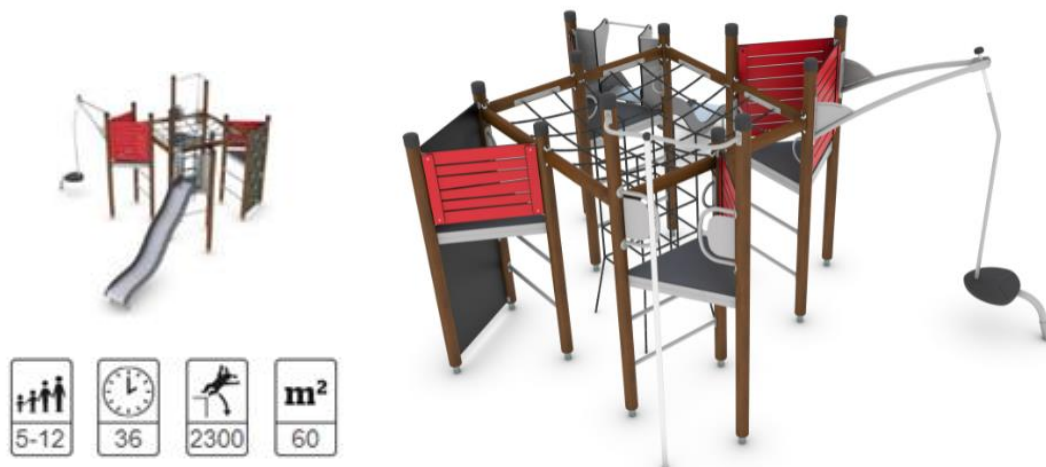


如左圖

1. 若沙坑內及上方無設置遊具，且旁邊亦無可能致兒童攀爬墜落至沙坑或外部之設施或樹木等，是否仍需驗鋪面衝擊之測試？
2. 若沙坑不需驗鋪面衝擊之測試，則報告是否可出具只有檢驗 CNS-12642 之有 TAF logo 之報告？

1. 依據 CNS 12642 第 9.2.1 節：「地面沙坑無個別設立使用區之規定」。
2. 若確認場域無攀爬及墜落之虞，建議得不必執行 CNS 12643-2 衝擊試驗，惟需確認沙層鋪設厚度及下設鋪設底層材質。
3. 若該沙坑無進行鋪面衝擊之測試，可參考社家署網站公告 TAF 函送兒童遊戲場檢驗報告範本類型 2 辦理。
4. 請於現場檢驗時應確認沙坑場域四周硬質水泥及護欄，是否具有可攀爬、墜落或撞擊之可能性、頂上障礙物、週邊支架造成卡陷之可能性等。

案例八附件:



社家署對本局 111 年 5 月 12 日兒童遊戲場案例國家標準適用釋疑研討會(第七次)案例十之意見及會議共識

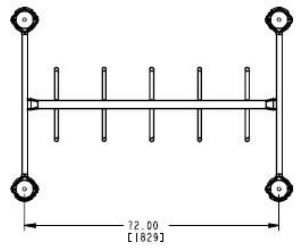
附件 2

十	上肢運動設備之墜落高度		<p>爭議： 左圖之上肢體設備之墜落高度依照 CNS 第 8.3.6 節應是在紅色的位置(設備最高點)。廠商提出舊的檢驗報告其墜落高度選擇在黃色點的位置(這款的上肢體設備小朋友是無法爬到紅色的位置)，紅色與黃色點的高度相差 38 公分，對於鋪面的厚度要求不一樣，廠商希望能放上平台討論。</p> <p>會議共識： 考量該設備具有引體向上並跨越之可能性，並參考附件 1 所示之說明書內容，最高墜落高度則為紅色標點之處為主依據。</p>	<p>委員意見： 墜落高度為手握持處。</p> <p>會議共識： 感謝委員意見，經會議討論，維持原會議共識。 依 CNS 12642：2022 第 8.3.6 節，並參考附件 1 所示之說明書內容，最高墜落高度為紅色標點(設備最高點)處。</p>
---	-------------	--	--	---

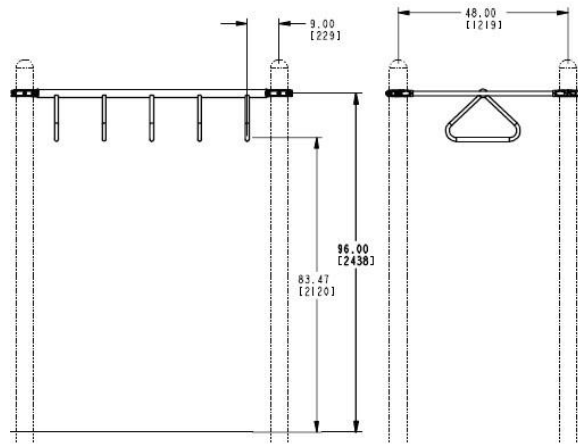
案例十附件:

Installation Instructions

Top View



KEY	
Position	Unit of Measurement
Top #	Inches
Bottom #	[Millimeters]

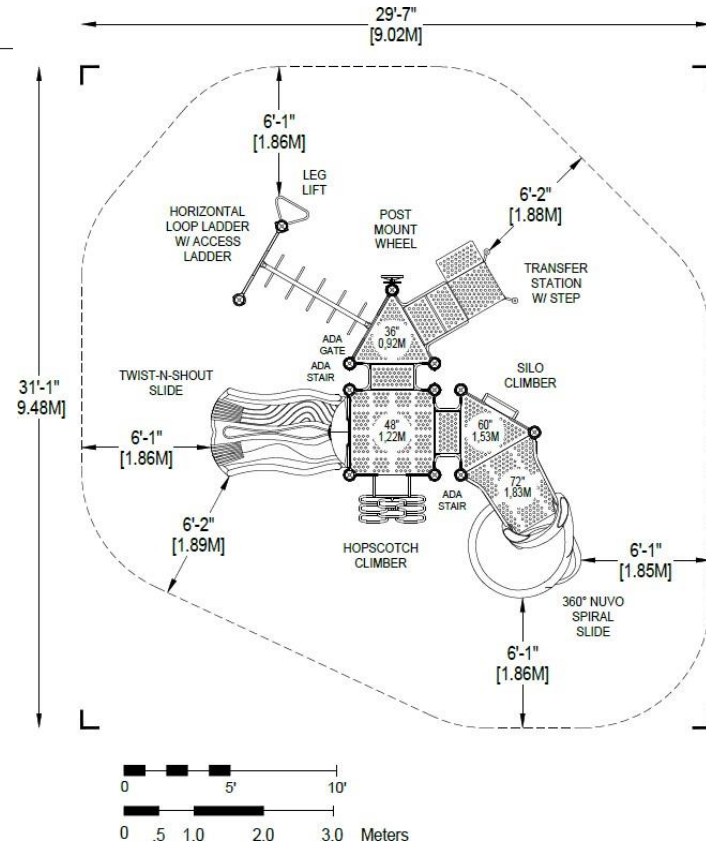


Elevation Views

- Notes:**
- ASTM/CSA: Hand-gripping component bars should be a maximum of 84" (2135 mm) above the protective surfacing.
 - Height of hand-gripping component bars may vary due to platform height.



Critical Fall Height:
 ASTM F1487: 96" (2438 mm)
 CSA-Z614: 96" (2438 mm)
 EN1176: 83" (2120 mm)
 (Maximum 84" - 2135 mm)



EQUIPMENT SIZE: 17'5" x 18'11" x 11'2" 5,31M x 5,77M x 3,4M	
EUSE ZONE: 29'7" x 31'1" 9,02M X 9,48M	
AREA: 755 SqFt. 70,14 SqM.	PERIMETER: 101 Ft. 30,78M
FALL HEIGHT: 8 Ft. 2,44M	
USER CAPACITY: 28	AGE GROUP: 5-12

ADA SCHEDULE	Total Elevated Play Activities: 5		Total Ground-Level Play Activities: 2	
	Accessible Elevated Activities	Accessible Ground-Level Activities	Accessible Ground-Level Activities	Accessible Ground-Level Play Types
Required	3	2	2	
Provided	5	2	2	

ASTM F1487-21
 CPSC #325

PROJECT NO: 500-1719A	SCALE: 1/4"=1'-0"
DRAWN BY: M. MERTZ	Paper Size B
DATE: 20-DEC-17	

社家署對本局 111 年 7 月 27 日兒童遊戲場案例國家標準適用釋疑研討會(第八次)案例三之意見及會議共識

三

功能性連接



圖一



圖二



圖三

爭議：

國小學校、廠商提出動線相關釋疑。如圖三所示，梅花樁連接圓形攀爬設備，該設備與梅花樁間距目前量測為 960mm 以內，在使用動線上是否有衝突之疑慮？廠商告知預計加裝梅花樁拉近距離達到 46cm 以內執行改善。

會議共識：

1. 實體(功能)相連組合設備兩設備之腳踏間距不應超過 CNS 12642(2016)第 8.15.6 節之要求內容。
2. 鑽籠連結至梅花樁方向之最後一階建議應能提供適當穩定立面，作為換位平台。

委員意見：

建議刪除共識 1 實體 2 字，建議再予釐清。

會議共識：

感謝委員意見，修正如下：

1. 功能相連組合設備兩設備之腳踏間距不應超過 CNS 12642(2016)第 8.15.6 節之要求內容。
2. 鑽籠連結至梅花樁方向之最後一階建議應能提供適當穩定立面，作為換位平台。