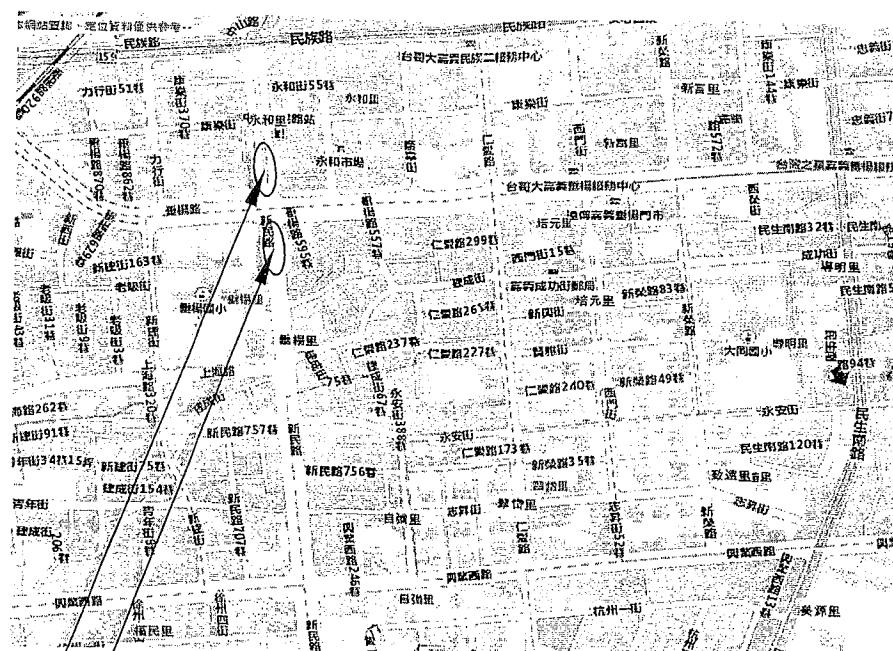
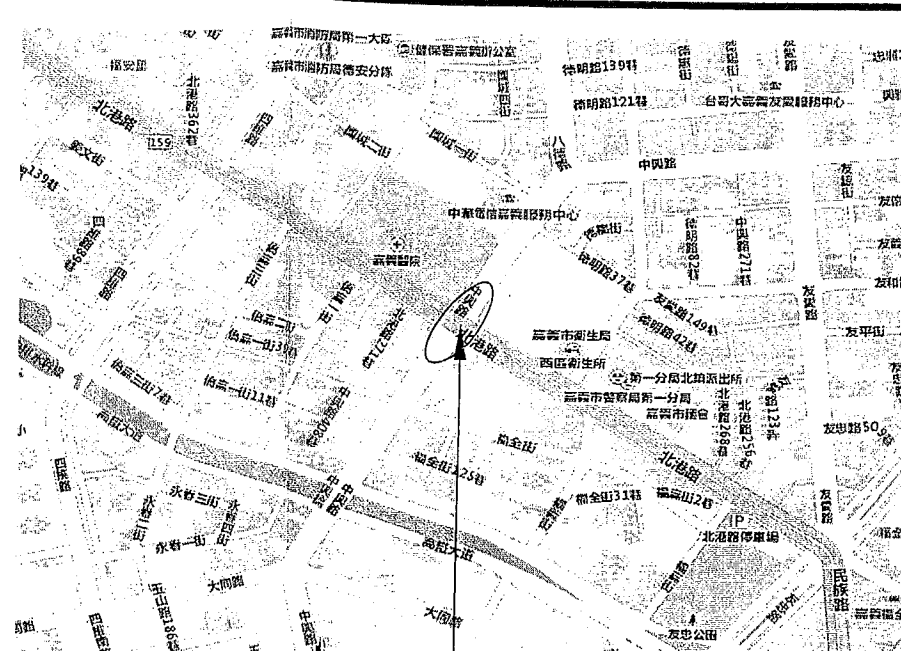


工區一 世賢路二段與博愛路引道改善工程



工區三 新民路快慢道分隔島改善工程(二)
工區二 新民路快慢道分隔島改善工程(一)



工區四 中興路快慢道分隔島改善工程

施工位置圖

施工說明：

- 1.本工程設計圖之尺寸，除另有說明外，均以公尺單位。
- 2.本工程施工時，倘有損壞現有設施，路面標誌標線、管線、電線桿、水電、瓦斯、跳動路面、圍牆、水溝、建物設施等，承包商應照原狀及工地監工指示修復，費用含於「構造物銜接平順費」及「標線新設及復舊費」中不得以何理由要求加價。
- 3.本工程開工前，承包商須檢附工地負責人名冊送監造單位及業主核備，工地負責人應常駐工地協助施工人員指導督促工程進行，否則一經停工，一切損失均由承包商負全責，工地負責人應確實填寫工程日誌送監造單位及業主核備。
- 4.施工前，承包商應確認用地範圍及產權問題後方得施作。
- 5.所有工程中之開挖回填後之剩餘土方由包商以56元/m³買回；刨除之瀝青混凝土由包商以400元/m³買回，不可利用之廢棄土(含混凝土塊及瀝青塊)，均須自行棄至於合法場所，不得任意傾倒於水源區內及非法地點。
- 6.有關本工程圖說設施甲方有權對其設置位置做適當調整，廠商不得異議或要求加價。
- 7.有關本工程施工期間，施工場所四周應依營造業安全衛生管理條例等相關規定設置安全設施及危險標誌並豎立各種交通安全標誌設施，否則發生意外事件均由承包商負責。
- 8.本工程施工應將施工範圍內之污泥雜草及拆遷殘餘物予以清理，並維持環境衛生等工作。
- 9.本工程如需配合居民設置數個排水套管，承包商需自行與當地居民協調依現場需求設置。
- 10.材料強度：(1)低強度混凝土(CLSM)：28天抗壓強度 $f_c=50\sim90\text{kg/cm}^2$ 。
(2)鋼筋：熱軋竹節鋼筋，不得使用線上熱處理鋼筋或水淬鋼筋； 16ϕ (含)以下6 SD280 $f_y\geq 2800\text{kg/cm}^2$
- 11.AC壓實度5處平均值需達96%以上，任何一處不得低於94%，路床之壓密度不得低於95%。
- 12.瀝青混凝土路面完成高程，應配合原有現況高程妥予拉順整平，並維持排水順暢。
- 14.本工程合約內「工程品質管理費」含未列入單價分析之相關人員作業費及施工文書作業費(含自主檢查表、施工前中後照片、竣工圖表、全程工程照片、相關計畫書製作)
- 13.契約所需工程材料、機具、設備、工作場地設備及工區整理等，除契約另有規定外，概由廠商自備。
- 14.乙方投標前應先行至工區踏勘，自行評估是否能克服施工空間不足之技術能力、工區氣候可能造成之困難等相關風險，不得於得標後以施工空間不足或遭遇颱風等相關情形向甲方要求增加相關費用及工期。
- 15.施工中每一查驗停留點應先自行自主檢查，合格後將查驗申請單(含自主檢查與自主檢查相片)送交監造單位安排現場查驗。

120

75

3mm鋼板

嘉義市政府 (Chiayi City Government)	
工程名稱 (Project Name)	105年度易肇事路口改善工程
監造單位 (Construction Supervisor)	華雄技術顧問有限公司
施工廠商 (Contractor)	電話(05)225-4321
施工期間 (Duration)	民國○○年○○月○○日至○○年○○月○○日 (DD/MM/YYYY ~ DD/MM/YYYY)
工地負責人 (Site Manager)	
通報專線 (Complaints & Suggestions)	全民督工專線及網址 (Hot Line and Internet address) 嘉義市環保局公害檢舉電話:0800-066-666 http://www.ncc.gov.tw
	政風單位 (Government Ethics Department) 電話 (TEL) 0800-009-609
經費來源 (Budgetary sources)	1.中央: _____ (千元)(Unit: NT\$) 2.地方: _____ (千元)(Unit: NT\$)
重要公告事項 (Notice)	1. 年(Yr) 月(M) 日(D): 空氣污染防治費徵收管制編號 2. 年(Yr) 月(M) 日(D):

全民督工 app

施工告示牌尺寸圖

UNIT:cm

附註：

- 1.告示牌以長120公分，寬75公分高之亞版製作。
- 2.各框參照圖示尺寸。
- 3.以綠底、白線、白字印刷漆料著色。
- 4.標示牌需固定於無障礙物穩定。

承辦	技士王俊文
科長	交通工程科 科長 楊義龍
副處長	交通觀光處 副處長 林青萍
處長	交通觀光處 處長 鄭君健

嘉義市政府

主管：	設計：
技師：	繪圖：
校核：	日期：105.10.28

工程名稱：105年度易肇事路口改善工程

名：施工位置圖、施工說明、
施工告示牌

比例尺：N.T.S

設計單位公司章

設計單位

技師執業圖章

圖

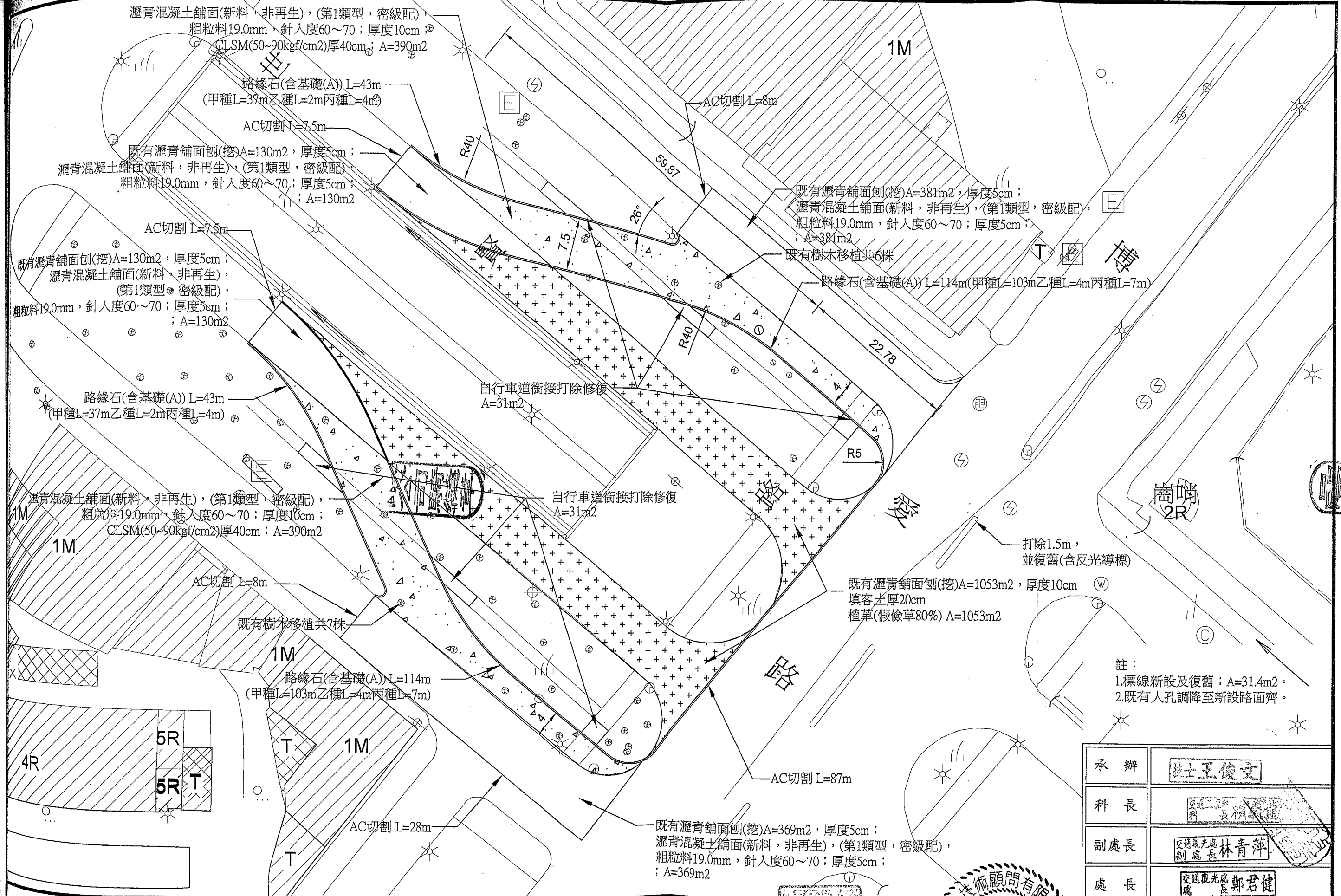
序：



圖

號：





承辦	技士王俊文
科長	交通工程科 科長 李國輝
副處長	交通觀光處 副處長 林青萍
處長	交通觀光處 處長 鄭君健

嘉義市政府	主管:	設計:	工程名稱: 105年度易筆事路口改善工程	設計單位公司章	設計單位	技師執業登記		
	技師:	繪圖:					圖名: 工區一平面圖	比例尺: 1/500
	校核:	日期: 105.10.28						





註：
 1.既有號誌(1處)、路燈(2處)、標誌(1處)、懸臂標誌(1處)，須遷移固定，基礎另詳圖。
 2.鋁合金標記須復舊，共8組。

既有AC路面刨除5cm；A=510m²
 新舖瀝青混凝土舖面(新料，非再生)；
 (第1類型，密級配)，粗粒料19.0mm，
 針入度60~70；厚度5cm；A=567m²

標線新設及復舊；A=66.4m²

嘉義市政府

主 策：辦
 技 師：
 校 核：

設計副處長
 繪 圖：
 日期：105.10.28

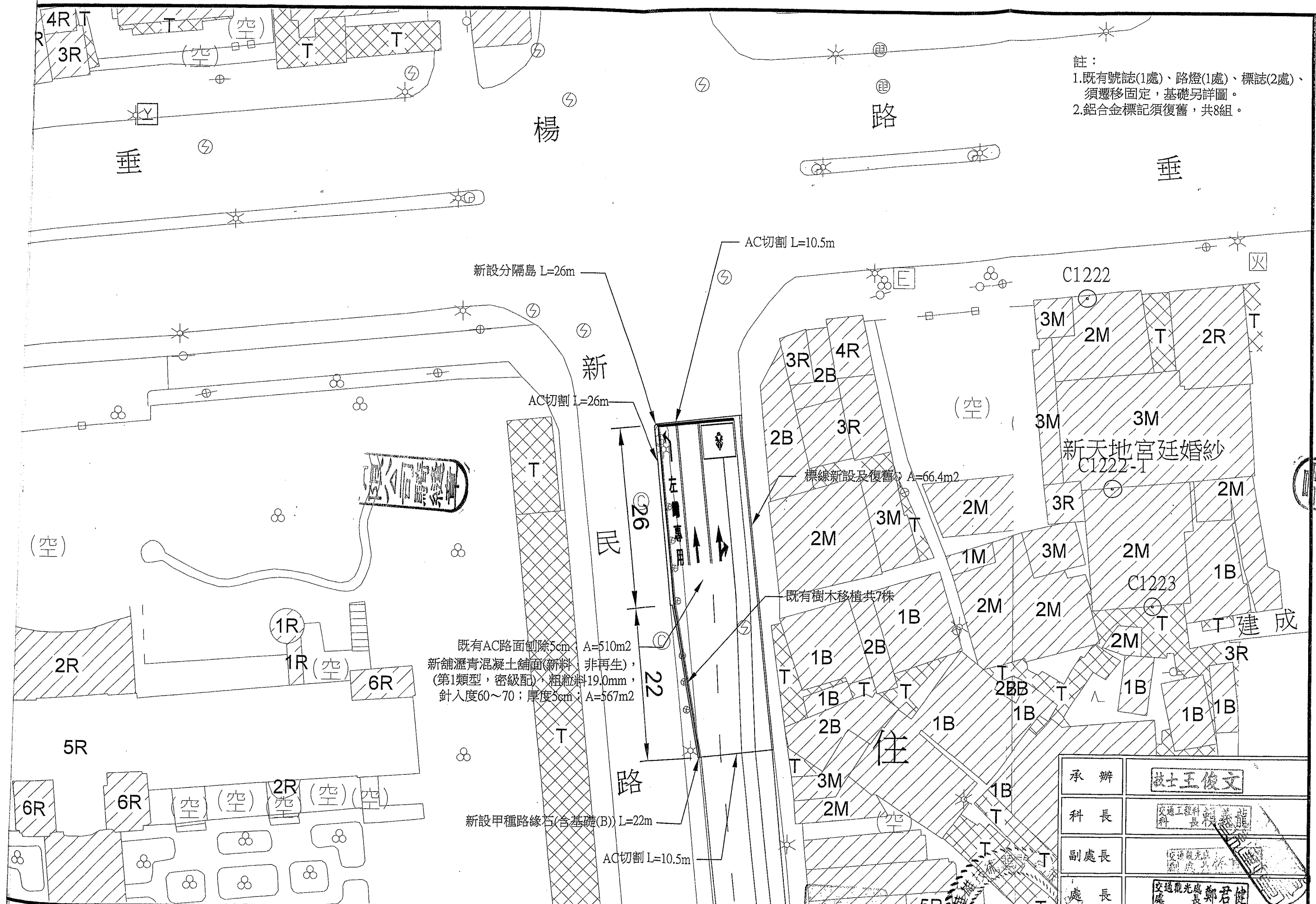
工程名稱：105年度易筆事路口改善工程
 圖 名：工區二平面圖
 比例尺：1/500

設計單位公司章
 設計單位：華雄技術顧問有限公司
 接師號業圖記

承 辦	技士王俊文
科 長	交通工程科 科長賴義龍
副處長	交通觀光處 副處長林育
處 長	交通觀光處 處長鄭君健

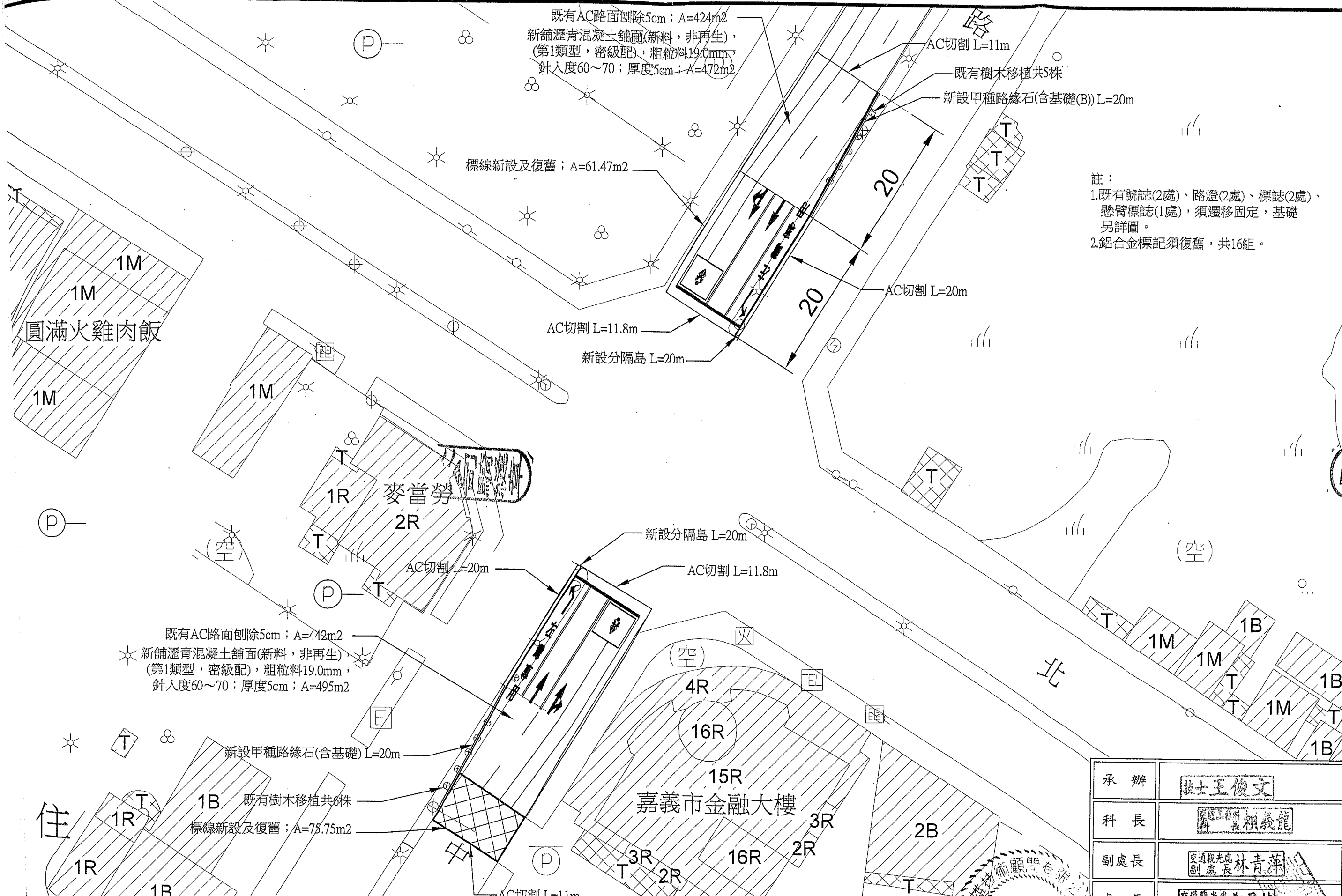
序：○
 號：03/12

- 註：
 1. 既有號誌(1處)、路燈(1處)、標誌(2處)、須遷移固定，基礎另詳圖。
 2. 鋁合金標記須復舊，共8組。



承辦	技師王俊文
科長	交通工程科 科長賴義龍
副處長	交通觀光處 副處長徐...
處長	交通觀光處 處長鄭君健

義市政府	主管：	設計：	工程名稱：105年度易肇事路口改善工程	設計單位公司章	設計單位技師執業圖記	圖	序：	○	
	技師：	繪圖：					華雄技術顧問有限公司	號：	04
	校核：	日期：105.10.28						圖名：工區三平面圖	比例尺：1/500



既有AC路面刨除5cm; A=424m²
 新鋪瀝青混凝土鋪面(新料, 非再生),
 (第1類型, 密級配), 粗粒料19.0mm,
 針入度60~70; 厚度5cm; A=472m²

標線新設及復舊; A=61.47m²

AC切割 L=11m
 既有樹木移植共5株
 新設甲種路緣石(含基礎(B)) L=20m

AC切割 L=20m

AC切割 L=11.8m

新設分隔島 L=20m

新設分隔島 L=20m

AC切割 L=11.8m

AC切割 L=20m

既有AC路面刨除5cm; A=442m²
 新鋪瀝青混凝土鋪面(新料, 非再生),
 (第1類型, 密級配), 粗粒料19.0mm,
 針入度60~70; 厚度5cm; A=495m²

新設甲種路緣石(含基礎) L=20m

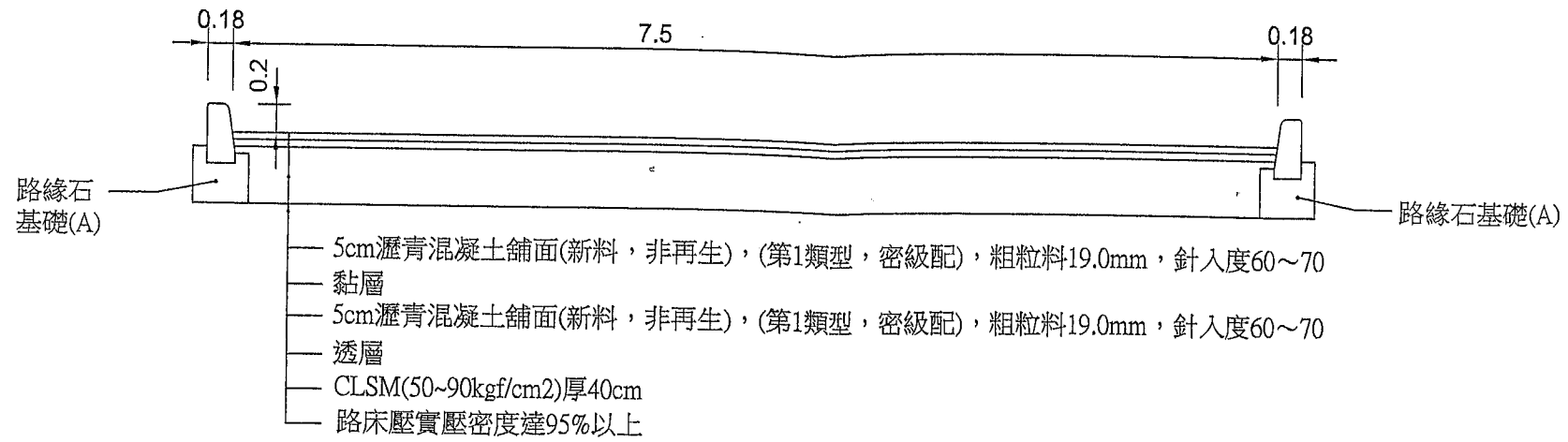
既有樹木移植共6株
 標線新設及復舊; A=75.75m²

AC切割 L=11m

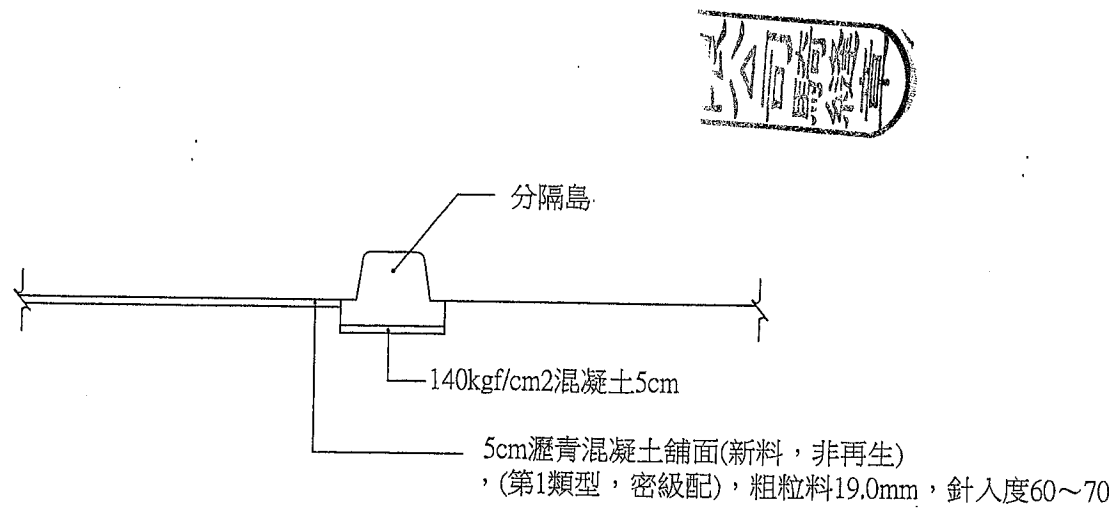
註：
 1.既有號誌(2處)、路燈(2處)、標誌(2處)、
 懸臂標誌(1處)，須遷移固定，基礎
 另詳圖。
 2.鋁合金標記須復舊，共16組。

承辦	技士王俊文
科長	技師賴義龍
副處長	交通觀光處 副處長 林青萍
處長	交通觀光處 處長 鄭君健

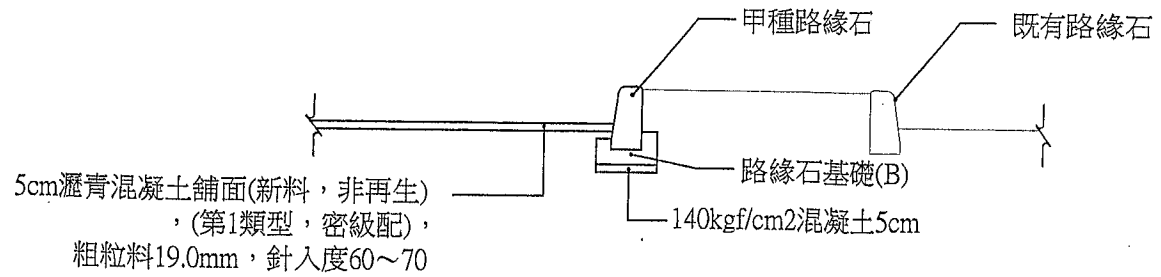
嘉義市政府	主管:	設計:	工程名稱: 105年度易肇事路口改善工程	設計單位公司章	設計單位	製圖師執業圖章	圖	序:	○
	技師:	繪圖:					圖	號:	○ 05 12
	校核:	日期: 105.10.28							



工區一標準斷面圖



工區二~四標準斷面圖(一)



工區二~四標準斷面圖(二)

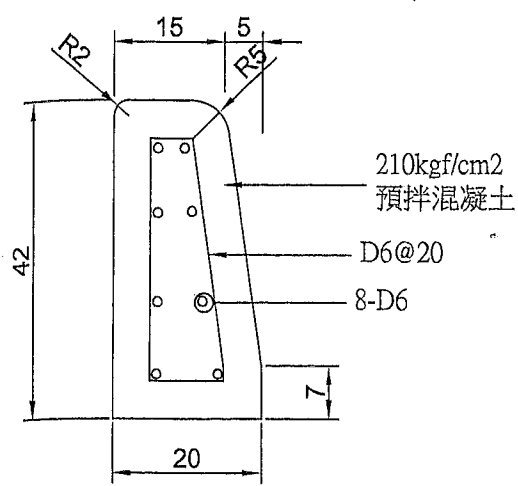
承辦	技士王俊文
科長	交通工程科 科長 賴義龍
副處長	交通觀光處 副處長 林青
處長	交通觀光處 處長 鄭君健

嘉義市政府

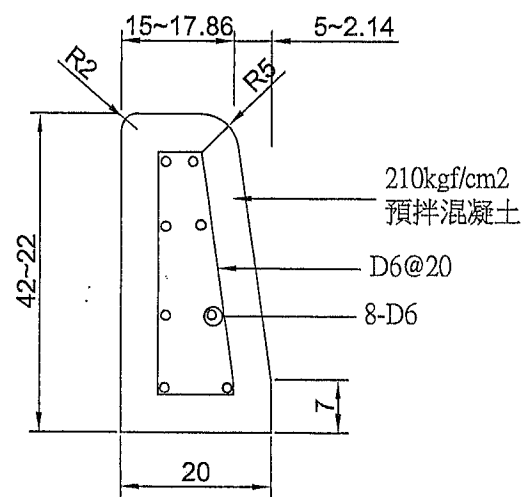
主管:	設計:
技師:	繪圖:
校核:	日期: 105.10.28

工程名稱: 105年度易筆事路口改善工程	設計單位公司章
圖名: 標準斷面圖	設計單位 華雄技術顧問有限公司
比例尺: N.T.S	

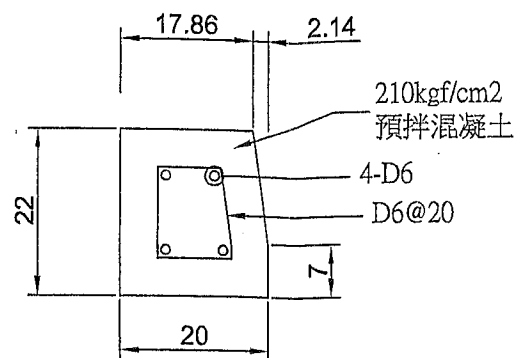
圖序:	○
圖號:	06/12



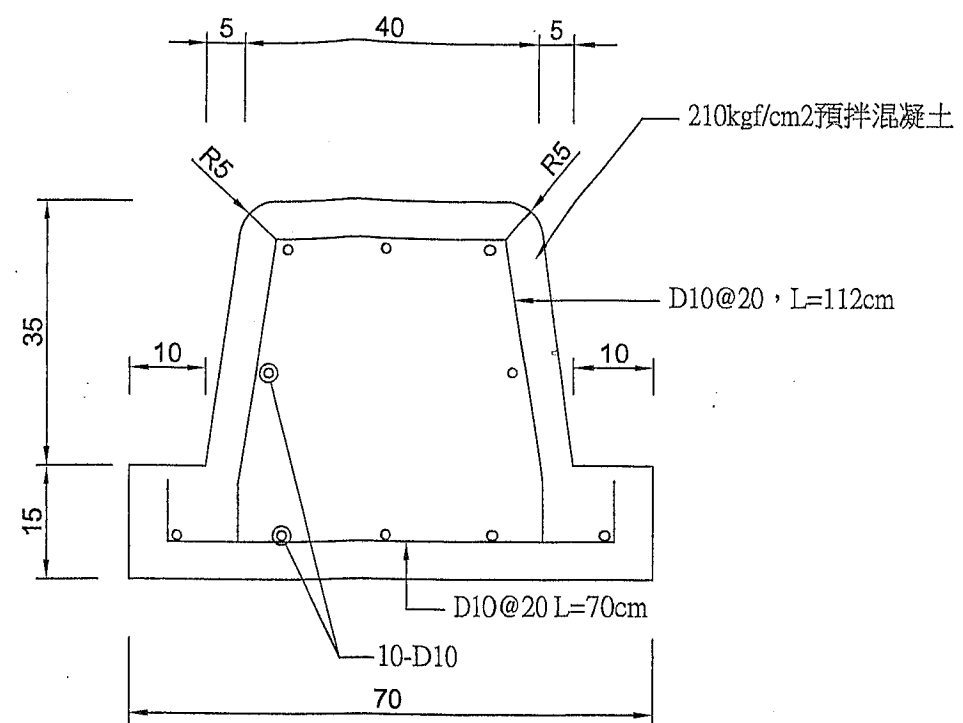
甲種路緣石詳圖



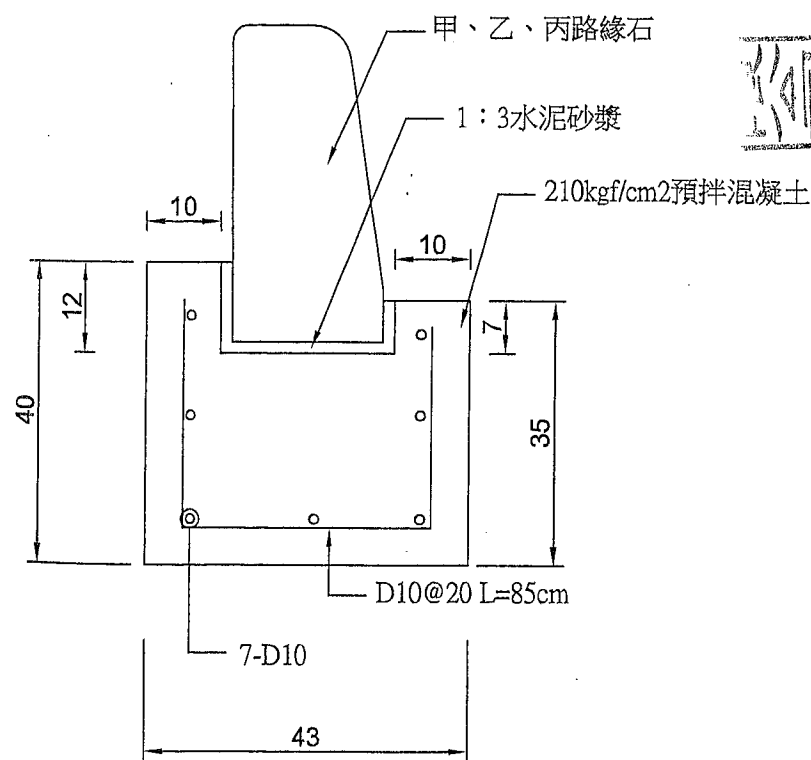
乙種路緣石詳圖



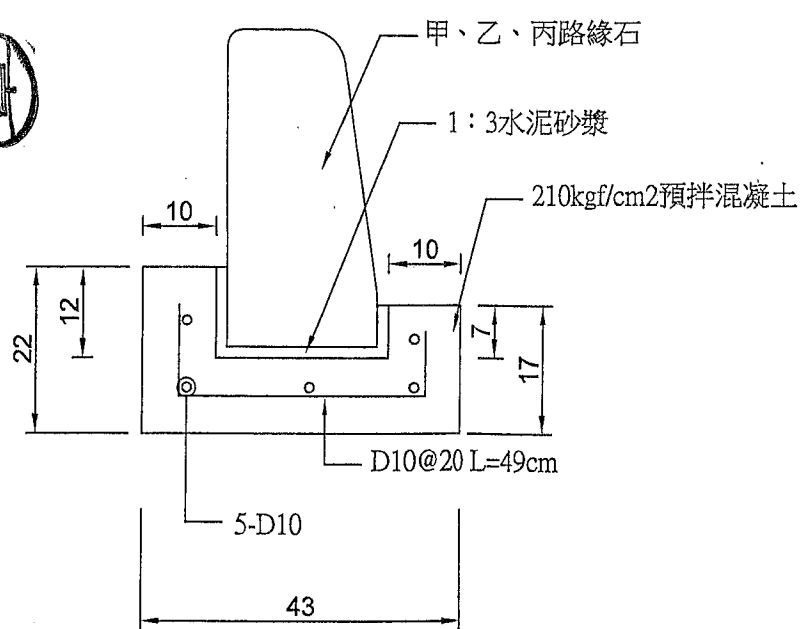
丙種路緣石詳圖



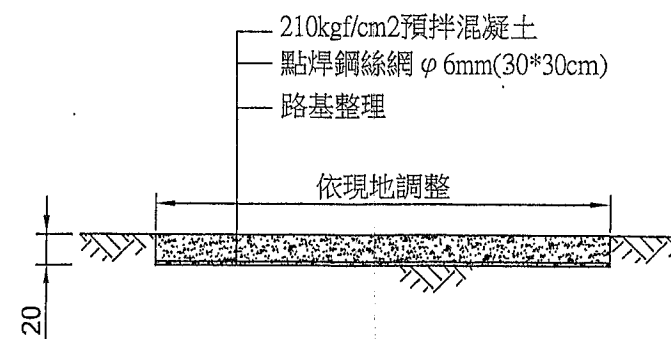
分隔島詳圖



路緣石基礎(A)詳圖



路緣石基礎(B)詳圖



自行車道銜接打除修復詳圖



註：本圖除另有註明外，單位為公分。

嘉義市政府

主管：
技師：
校核：

設計：
繪圖：
日期：105.10.28

工程名稱：105年度易肇事路口改善工程

圖名：標準詳圖(一)

比例尺：N.T.S

設計單位公司章

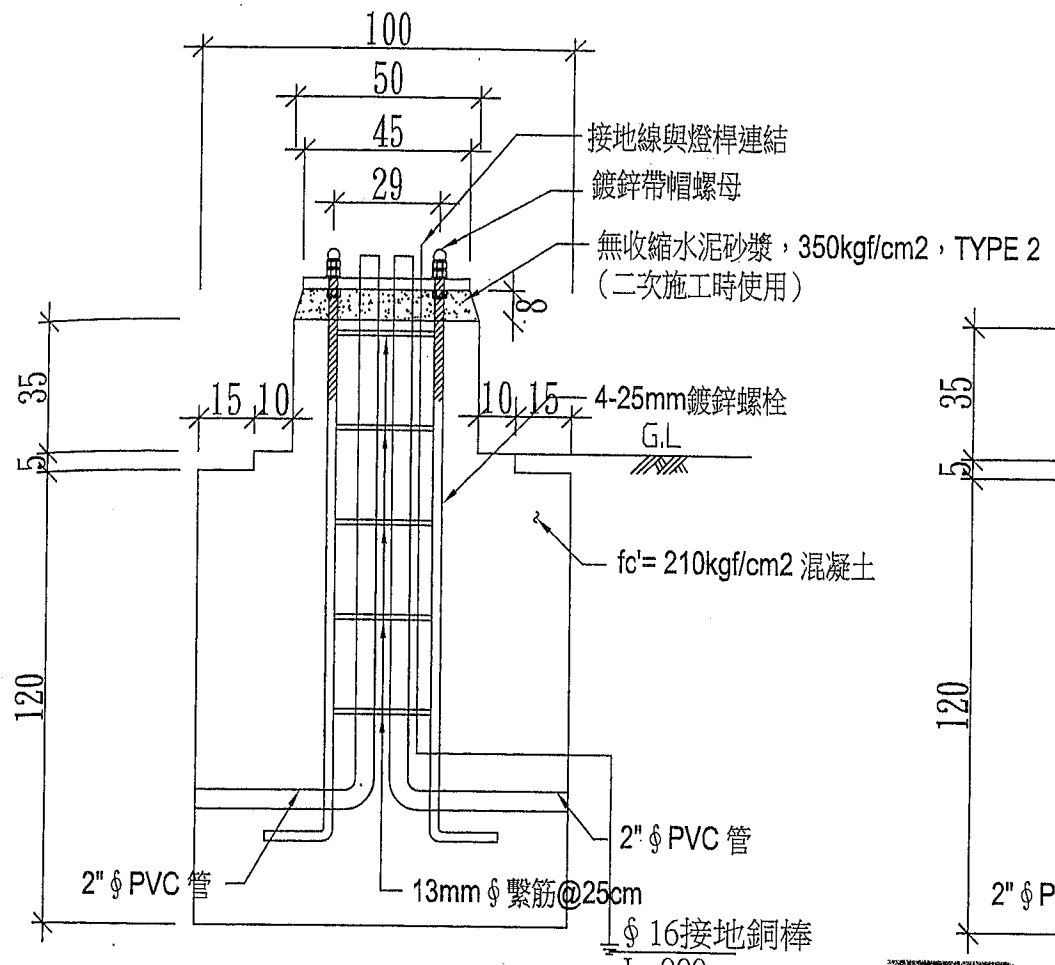
設計單位

技師執業圖誌

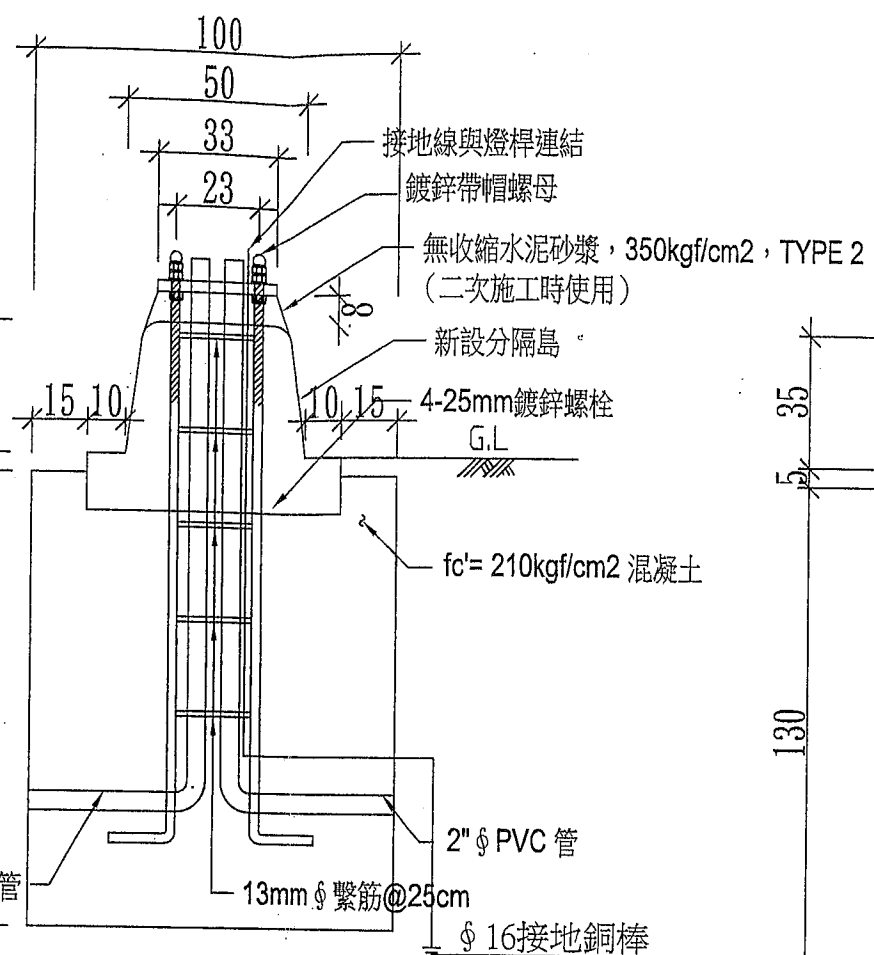
華雄技術顧問有限公司

承辦	技師王俊文
科長	交通工程科 科長 黃雅慈
副處長	交通觀光處 副處長 何育
處長	交通觀光處 處長 鄭君健

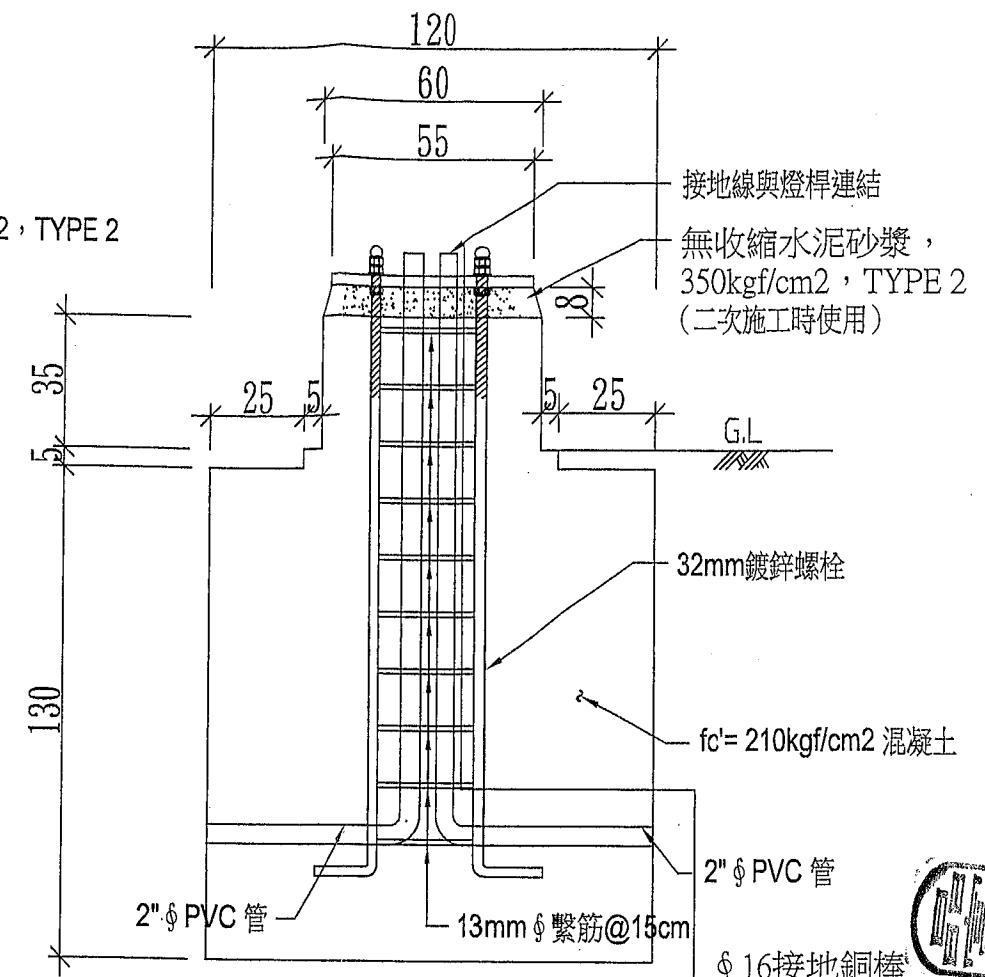
圖序	01
圖號	07/12



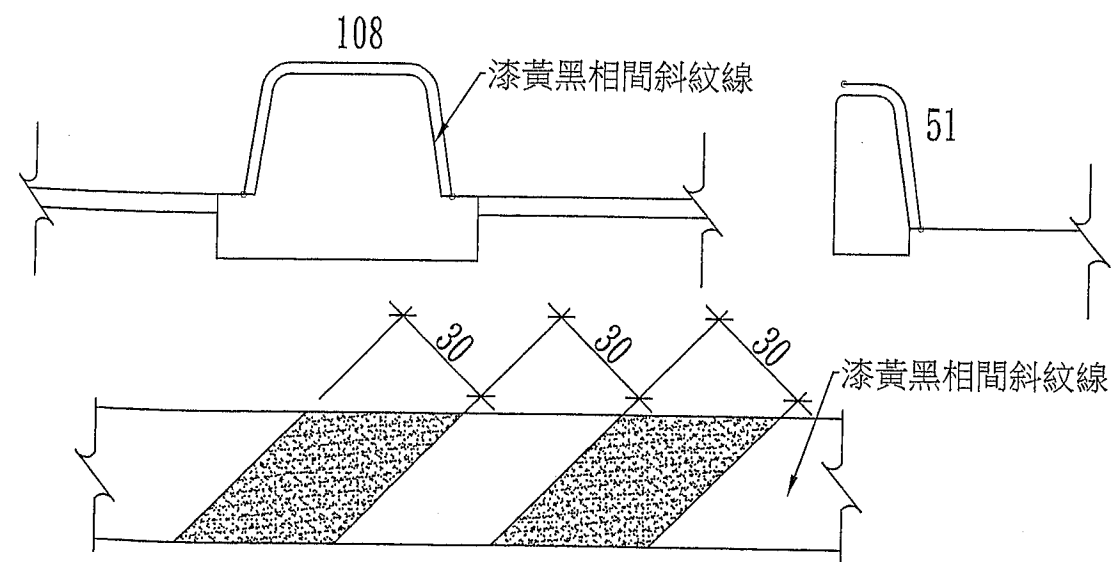
號誌基礎詳圖



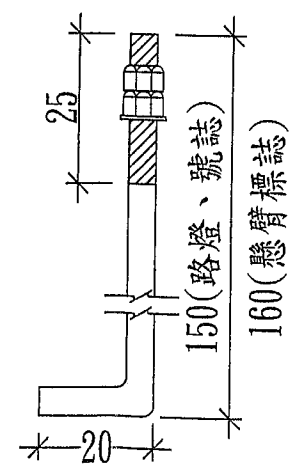
路燈基礎詳圖



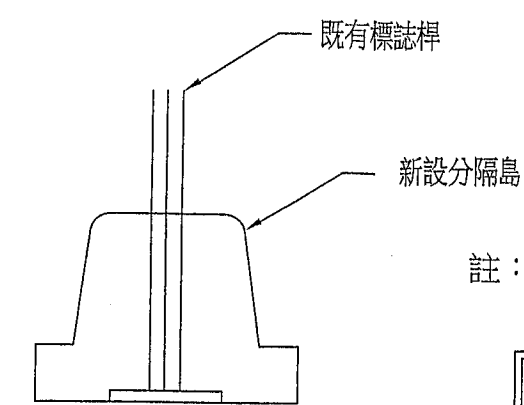
懸臂標誌基礎詳圖



分隔島、路緣石線漆詳圖



基座螺栓詳圖



標誌固定詳圖

註：本圖除另有註明外，單位為公分。

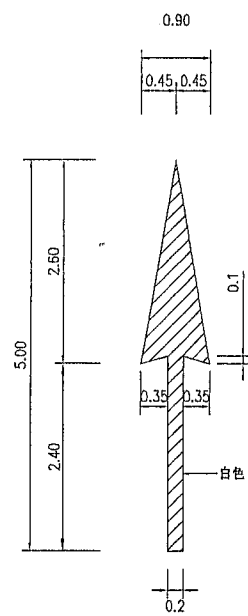
承辦	王俊文
科長	林青萍
副處長	鄭君健
處長	鄭君健

嘉義市政府

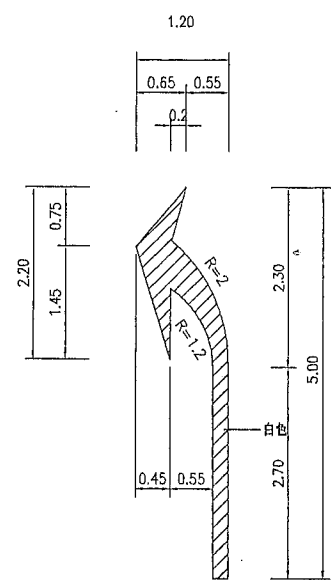
主管：	設計：
技師：	繪圖：
校核：	日期：105.10.28

工程名稱：105年度易肇事路口改善工程	設計單位公司章
圖名：標準詳圖(二)	設計單位：華雄技術顧問有限公司
比例尺：1/1000	

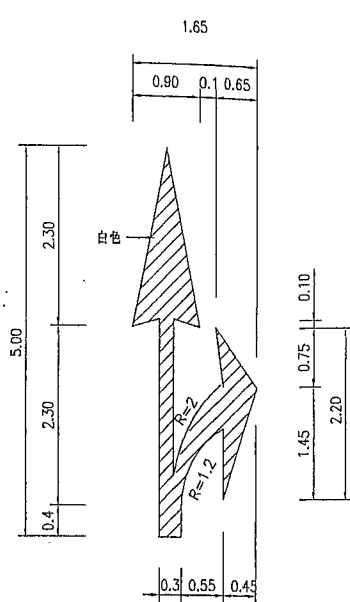
圖序：	08
圖號：	12



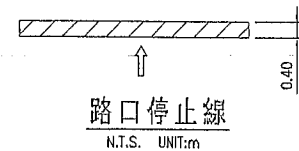
直線箭頭



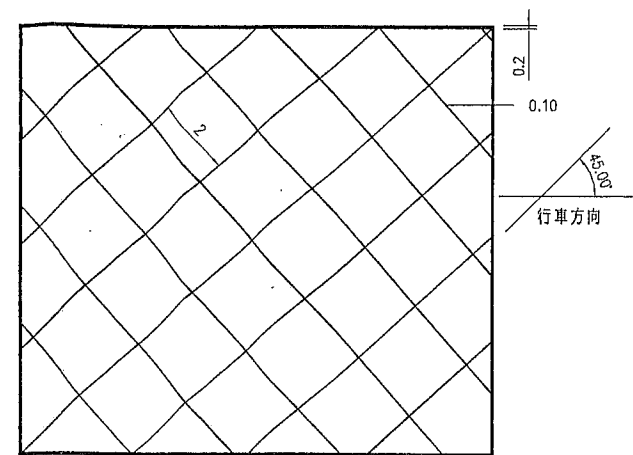
弧型箭頭



分岔箭頭

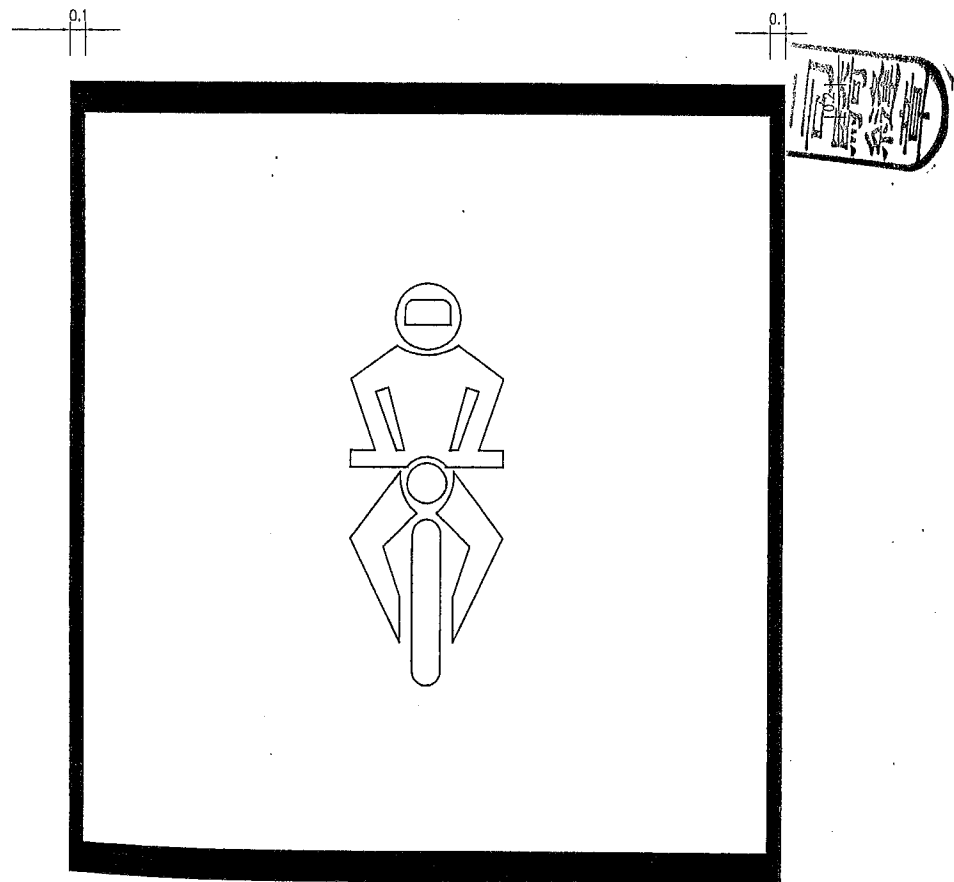


路口停止線
N.T.S. UNIT:m



網狀線詳圖
N.T.S. UNIT:cm

交通指向線
N.T.S. UNIT:m



熱塑性塑膠反光標線除設計圖另有規定外，應符合以下規定品質：

1. 比重：1.9~2.5。
2. 軟化點：80℃以上。
3. 不黏著乾燥性：標繪3分鐘後不黏車胎。
4. 塗膜外觀：顏色均勻，且無皺紋、起泡、裂痕、剝離等現象。
5. 黃色度(限白色)：色澤偏差率在0.1%以下。
6. 0°~45°擴散反光率：75%以上(專指白色標線)
7. 耐磨耗性(試100轉)：磨損重量小於200mg。
8. 抗壓強度：大於200kgf/cm²。
9. 耐鹼液性：泡在Ca(OH)₂飽和溶液中18小時，不生裂縫、不變色。
10. 不溶於溶劑之材料含量：70%~85%。
11. 玻璃珠用量：30%(重量比)以上，施工中標線表面尚在熔融狀態時，再於每公尺長度內，以每10cm寬使用16g之玻璃珠用量均勻撒布於其表面。
12. 顏色：黃色：台灣區塗料公會編號第18號(純黃色)
紅色：台灣區塗料公會編號第25號。
13. 抗滑BPN值：潮濕狀態需45以上。

除另有規定外，熱塑性塑膠標線材料鋪設最小厚度為[2mm]

承辦	技士 王 俊 文
科長	交通工程科 賴 義 龍 科 長
副處長	交通觀光處 林 青 萍 副 處 長
處長	交通觀光處 鄭 君 健 處 長

嘉義市政府

主管：	設計：
技師：	繪圖：
校核：	日期：105.10.28

工程名稱：105年度易肇事路口改善工程

圖名：標線詳圖

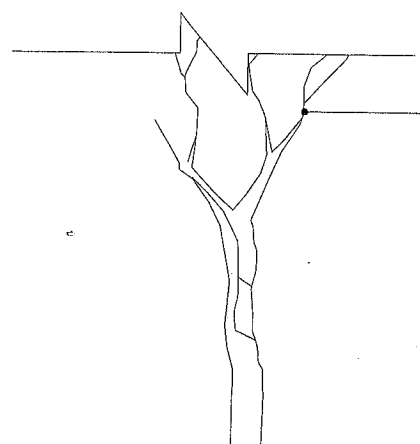
比例尺：1/1000

設計單位公司章

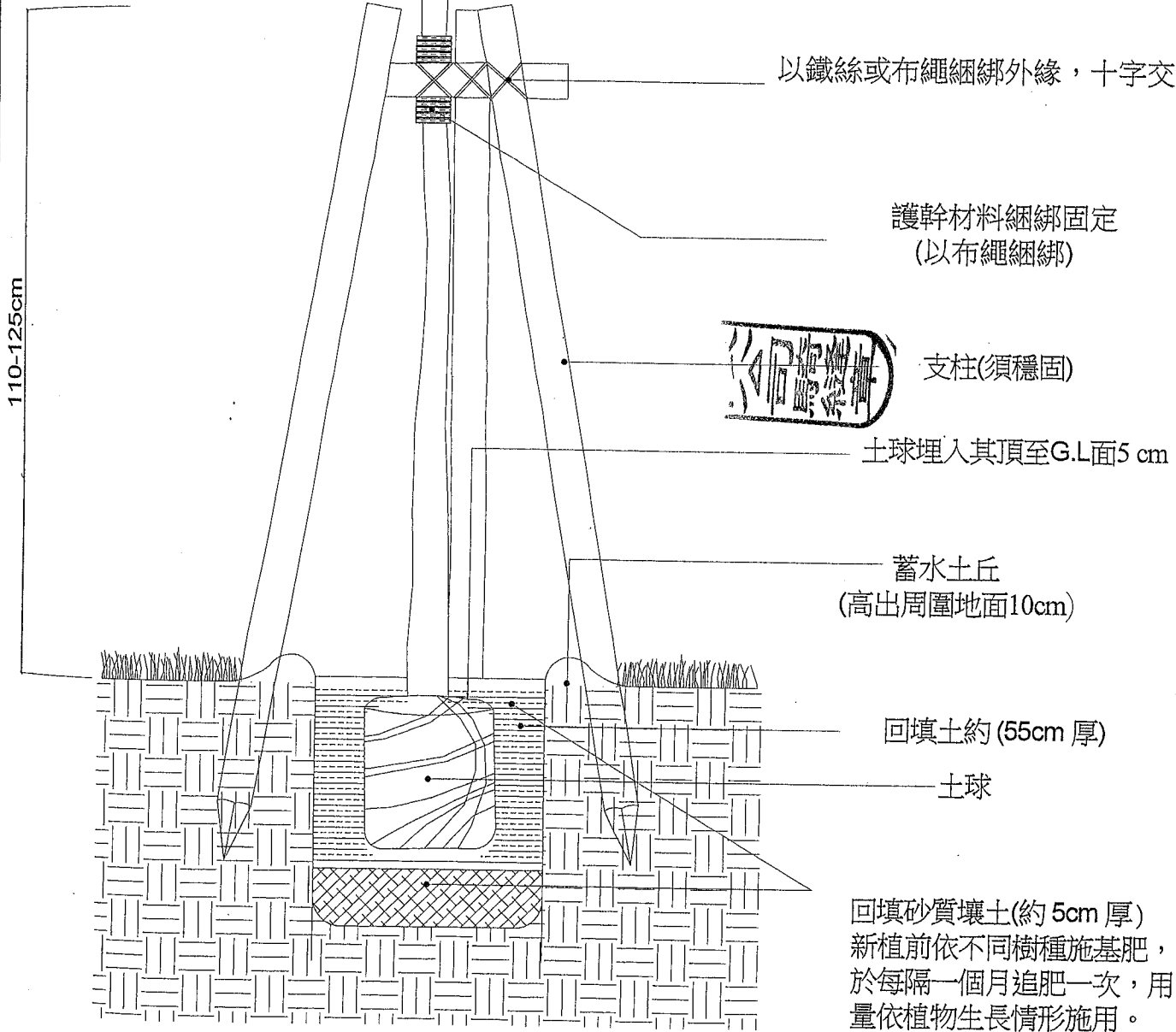
設計員 技師 林 錫 業
技師 林 錫 業
技師 林 錫 業

技師 林 錫 業
技師 林 錫 業
技師 林 錫 業

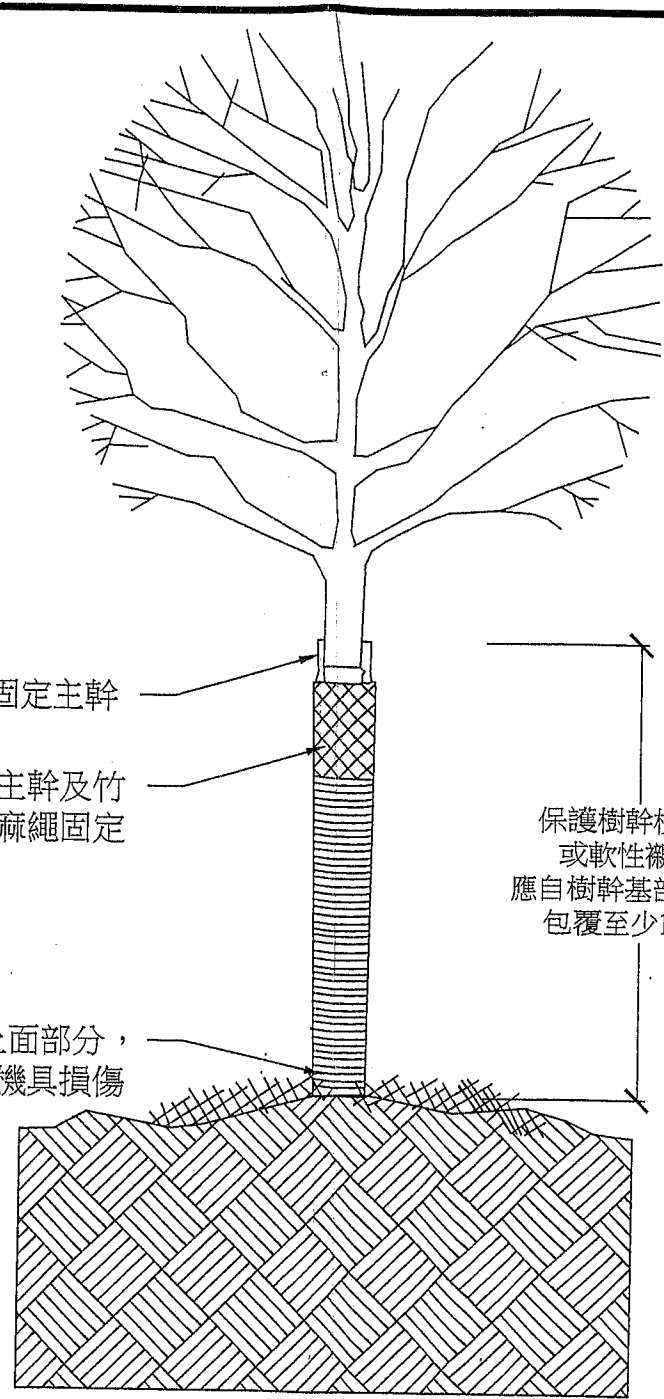
圖序：	○
圖號：	09 12



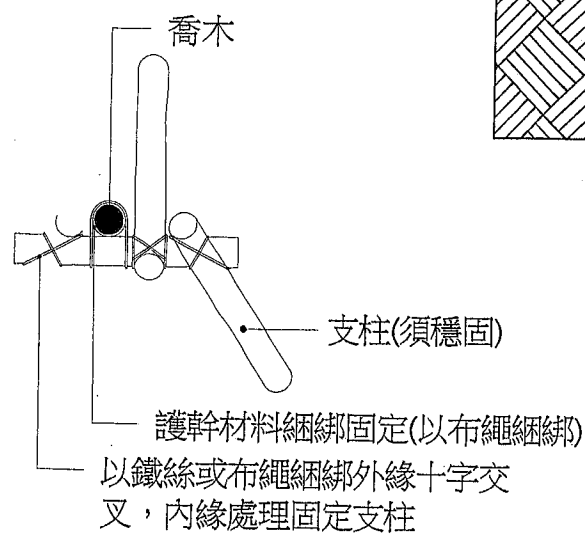
上部樹枝、樹形剪定方式依樹種而行
輕剪定或強剪定
(1) $\phi 20\text{mm}$ 以上枝條不得剪除，小枝去掉2/3
需保留原樹形
(2) 非經業主或設計師同意，不得任意修剪枝葉



喬木植栽示意圖



施工中既有喬木保護詳圖



支柱上視示意圖

承辦	技師 王俊文
科長	交通工程科 科長 蔡義龍
副處長	交通觀光處 副處長 蔡志強
處長	交通觀光處 處長 鄭君健

嘉義市政府

主管：設計：
技師：繪圖：
校核：日期：105.10.28

工程名稱：105年度易肇事路口改善工程

圖名：樹木移植詳圖

比例尺：N.T.S

設計單位公司章

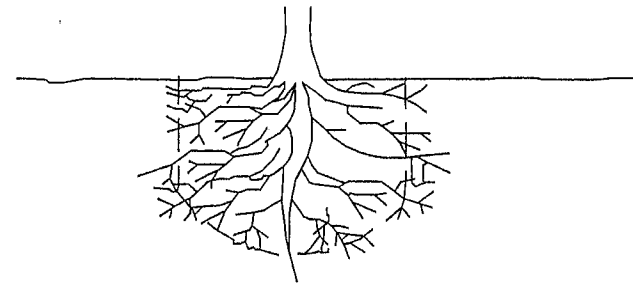
設計單位 技師執業圖章

華雄技術顧問有限公司

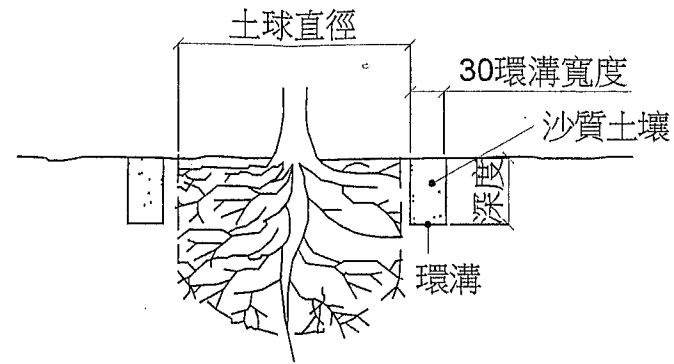
圖序：○

圖號：10/12

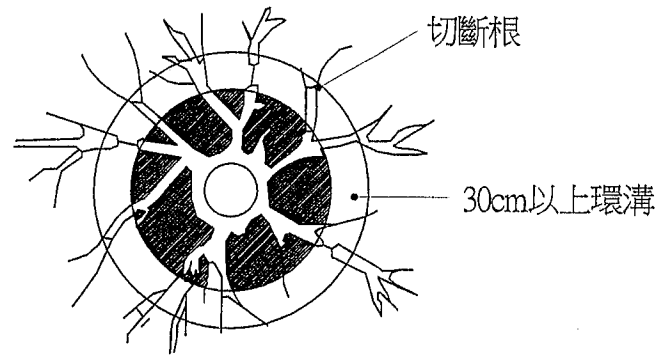
喬木植栽斷根作業圖



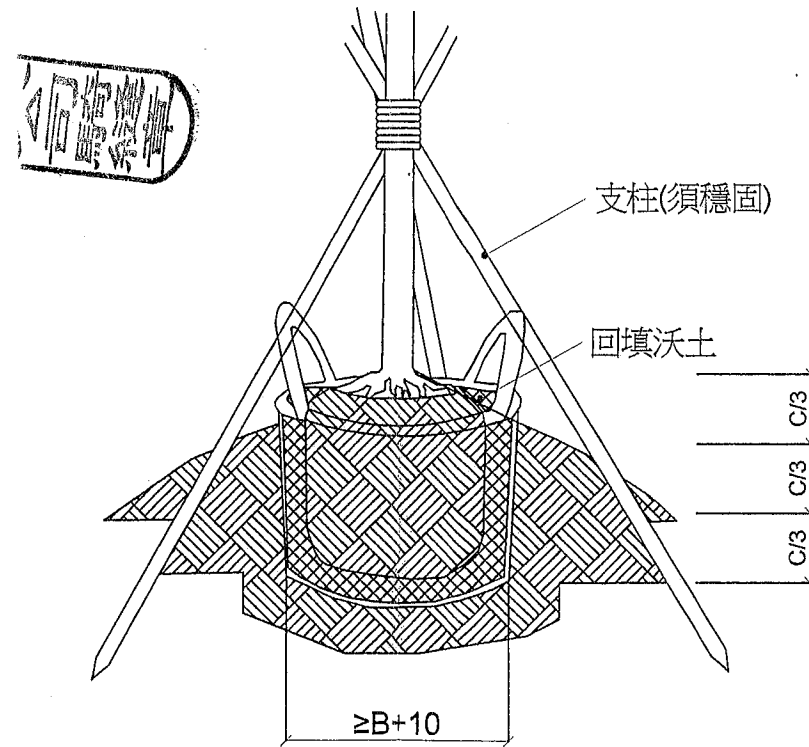
(一)斷根前先了解樹種之特性及根系生長情況並根據土球表判定斷根位置



(二)斷根先決定土球之大小將預留根球範圍標示在地上，分出斷根部位，鏟出一條30cm以上寬度之環溝，再就粗根主根予以切斷，俾利掘移時土團之成型與多生有效根。



(三)斷根於30~45天將苗置入假植袋



(四)斷根45天後，挖掘取苗移植至假植袋30天，應於當日內立支架以強支持

承辦	技士 王俊文
科長	交通工程科 科長 張義龍
副處長	交通觀光處 副處長 林青萍
處長	交通觀光處 處長 鄭君健

嘉義市政府

主管:	設計:
技師:	繪圖:
校核:	日期: 105.10.28

工程名稱: 105年度易肇事路口改善工程

圖名: 樹木斷根詳圖

比例尺: N.T.S

設計單位公司章

設計單位

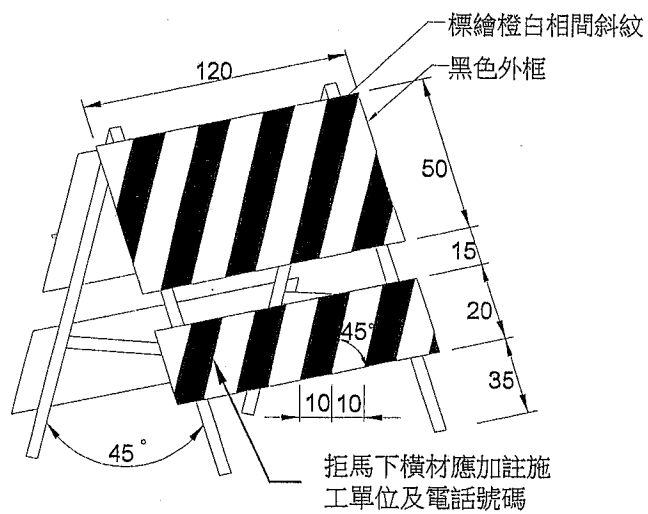
技師職業圖記

華雄技術顧問有限公司

圖章

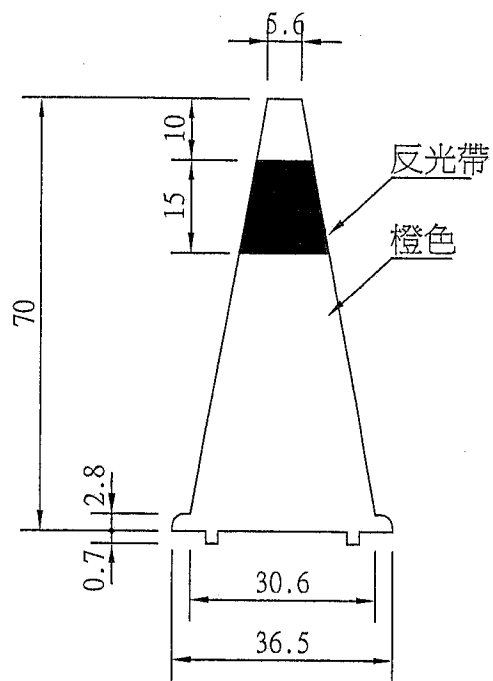
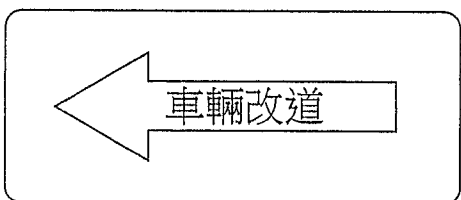
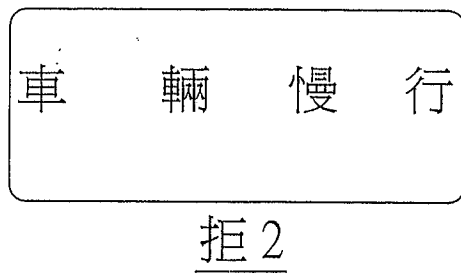
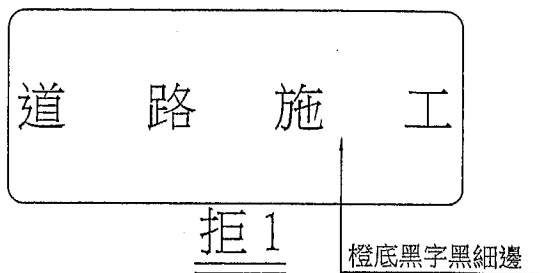
序: ①

號: ①/②



鋁質活動型拒馬

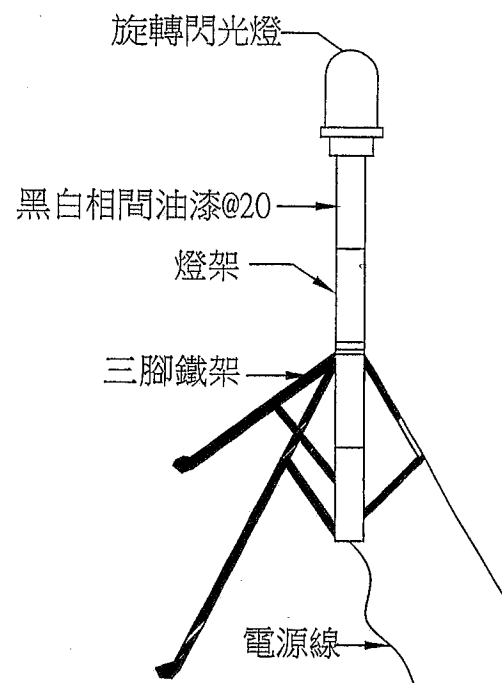
(本拒馬頂條得視需要更換或加裝適用之標誌)



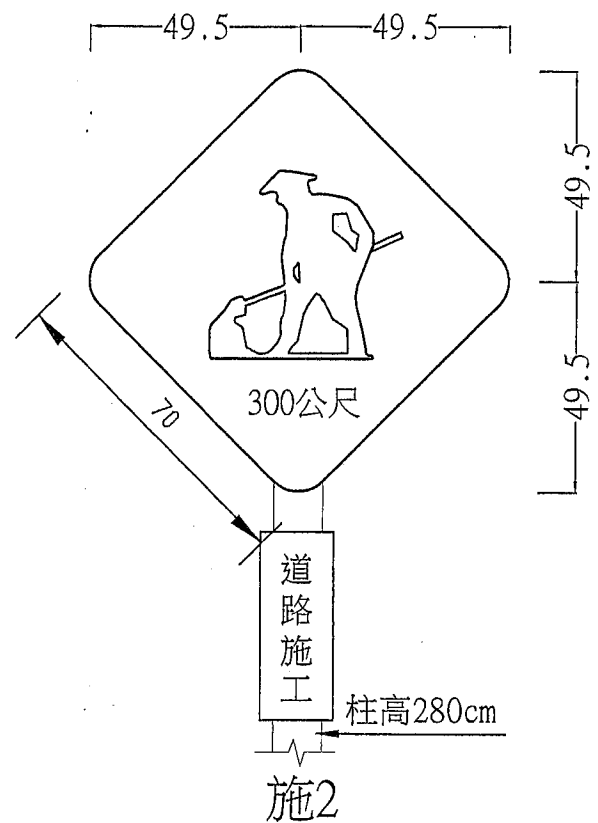
交通錐詳圖

交通錐加反光標誌

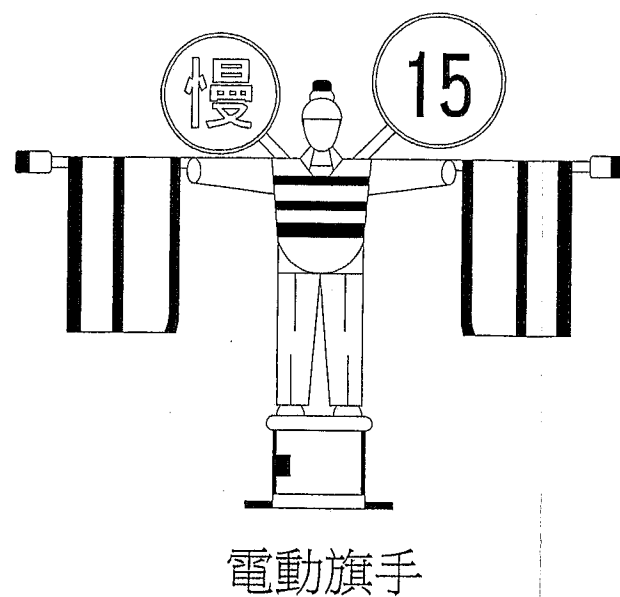
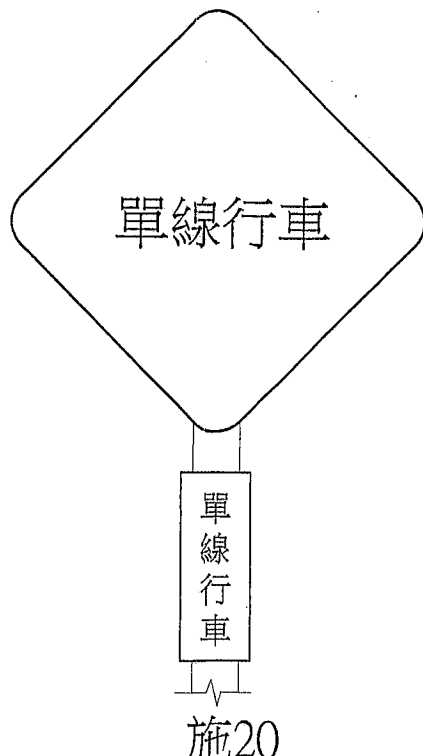
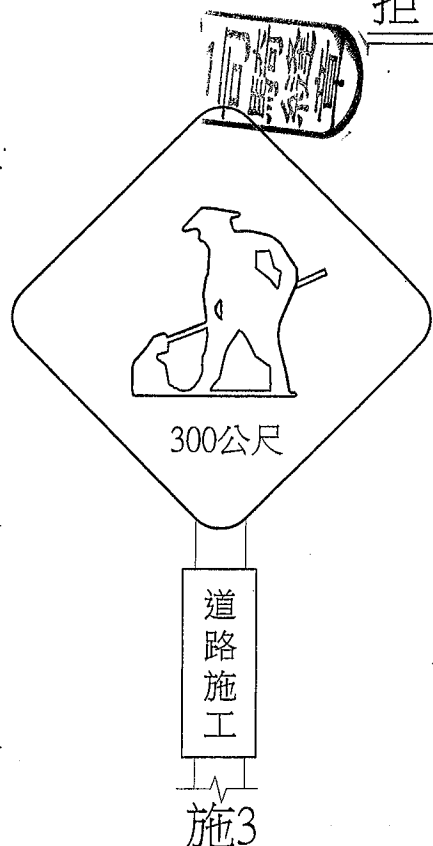
註:交通錐使用時上端應安裝
太陽能警示燈



支架式警告燈



交通標誌牌



註:
1.標誌牌均含桿子
2.基於工地實際需要承包商應隨時並主動依規定調整增設或移除相關安全設備。
3.不得藉故安全設施數量或種類不定而推卸責任之計價。

註:
1.基於工地實際需要承包商應隨時並主動依規定調整增設或移除相關安全設備。
2.不得藉故安全設施數量或種類不定而推卸責任之計價。

嘉義市政府

主管: 設計:
技師: 繪圖:
校核: 日期: 105.10.28

工程名稱: 105年度易肇事路口改善工程

圖名: 交維設施詳圖

比例尺: N.T.S

設計單位公司章

設計單位

技師執業圖章

圖序: ○

圖號: 12/12

承辦	技士王俊文
科長	交通工程科 科長 賴義龍
副處長	交通觀光處 副處長 林青萍
處長	交通觀光處 處長 鄭君健