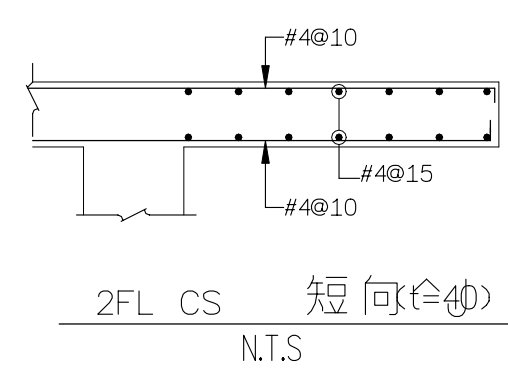
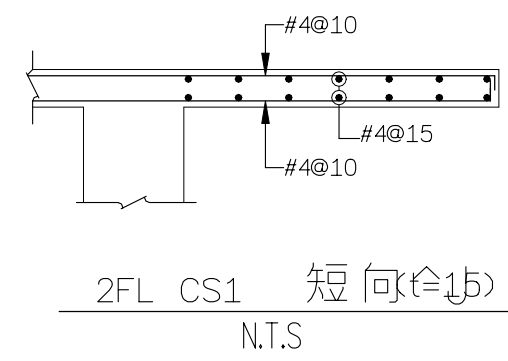
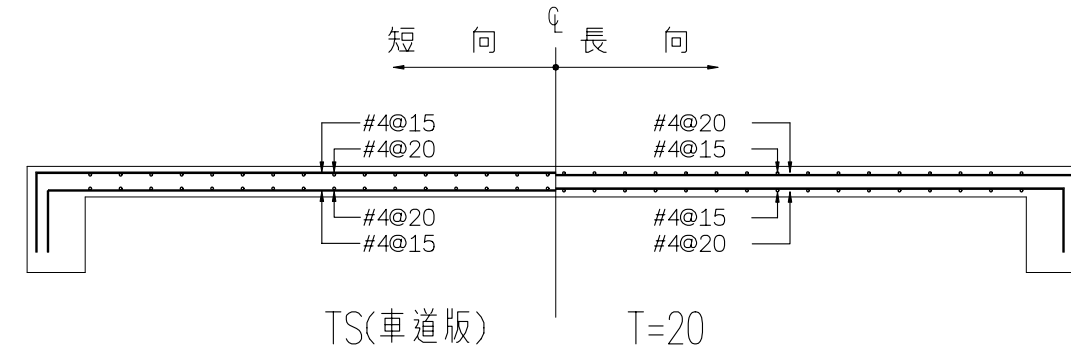
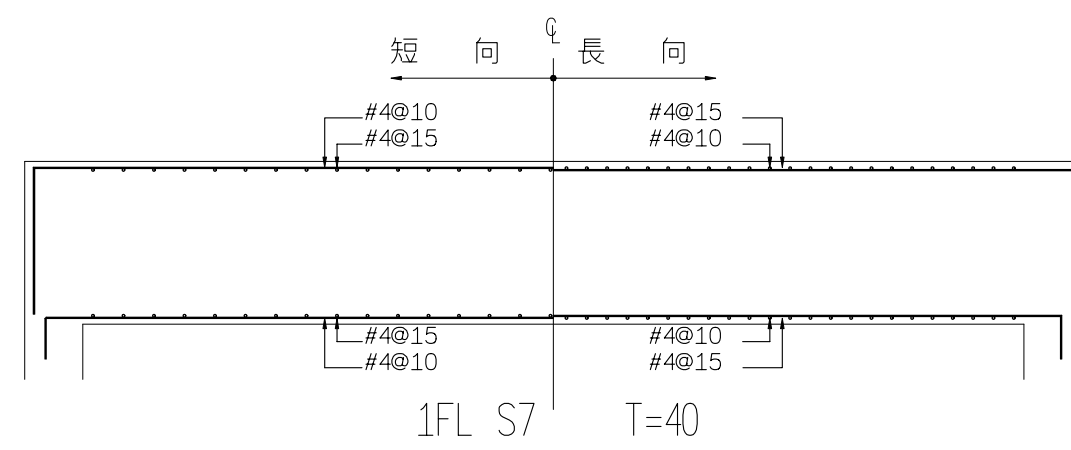
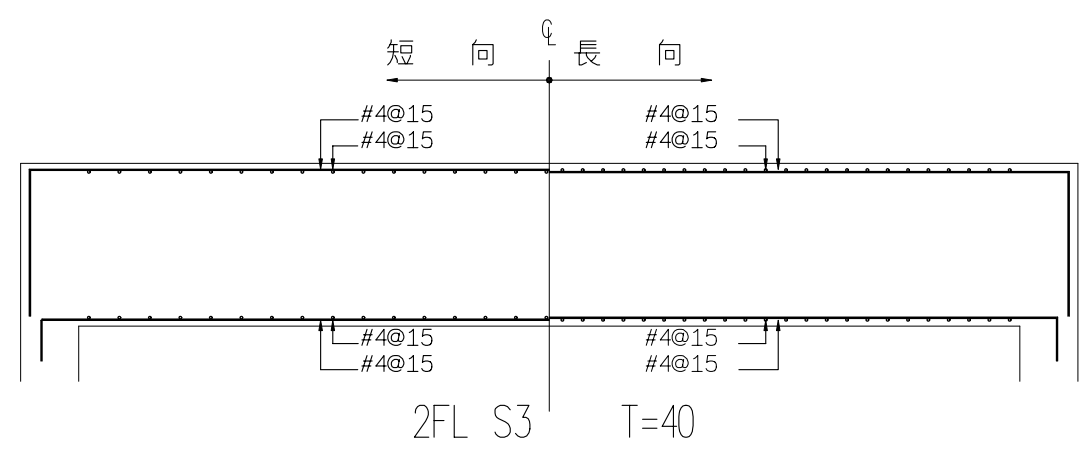
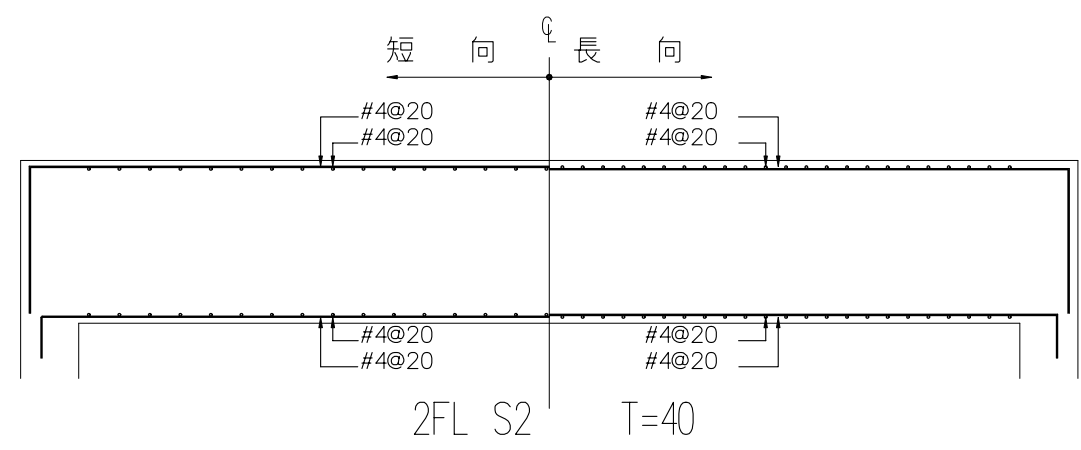
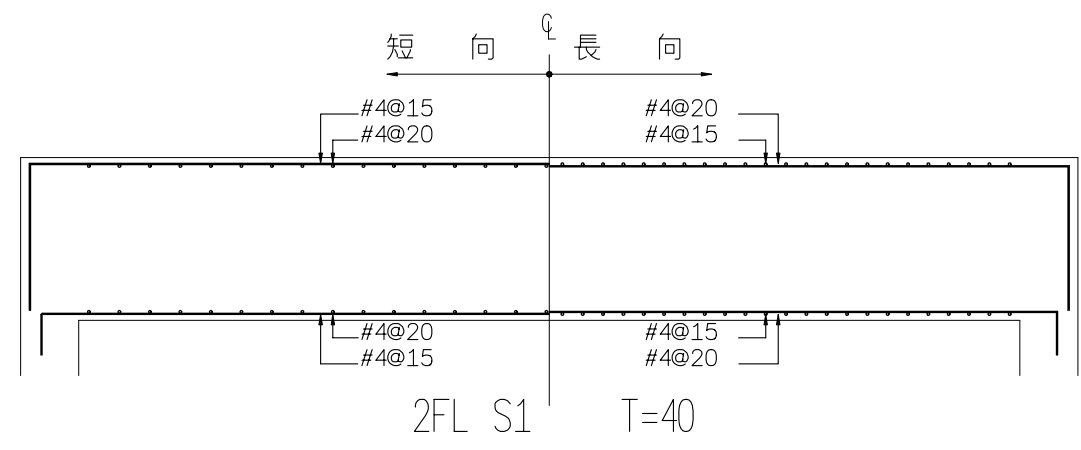


- ※起造人、承造人注意事項
- 一、承造人應會同主任技師詳閱圖說、核算數量及安全注意事項，如有疑義、請在開標或承攬前提出，否則視為充份了解。
  - 二、開工前、承造人應會同起造人申請圖說、核定非結構工程材料、規格、數量、如有不符、請通知發包部辦理變更設計，否則如有糾紛由起造人、承造人負責，必須切實按圖核定圖樣施工，應切實遵守未盡理想之處，不予變更，須先辦妥變更設計，核准後再行施工，請勿擅自更改。
  - 三、本圖說所註各項工程，其主體結構及尺寸部份，起造人、承造人必須按圖施工，至於施工過程之一切技術措施及品質管制措施，均由承造人之技師及其負責人負一切安全責任，並按時申報監辦是否按圖施工，否則其後果由起造人或承造人負責。
  - 四、施工中主體結構部份，應於每完成一步由承造人提出申請書及圖說給監辦查核，並按時申報開工及應辦手續，以備竣工後申報使用執照。
  - 五、起造人、承造人應依法妥洽安全防護措施，不可將建築材料堆置於道路上妨礙交通，應隨時派工程人員值日，確保公共設施、路旁行人之安全。
  - 六、開工後，應立即拆除圍架，並將圍架周圍道路清潔、清理整頓，然後由承造人申請核發使用執照。
  - 七、如有其他臨時發生之疑難，請即提出研討或向縣市政府建設單位書面查詢，切勿擅自解釋法令或施作。
  - 八、開挖地下室知照有關安全措施圖樣或鑽探報告不符之土壤情形時，應隨時通知設計人檢討修正，否則由承造人負全責任。
  - 九、承造人應會同主任技師詳閱圖說、圖樣、圖則、圖則及申請使用執照之一切手續與費用。
  - 十、圖說圖則、應先由承造人繪就樣板支撐圖及大體圖經主任技師核算後再行施工。
  - 十一、承造人不得使用下列材料：(1)海砂(2)含有輻射量之磚粉。

翁壽生  
建築師事務所  
600  
嘉義市公明路80號  
TEL:(05)2713367  
FAX:(05)2713370

核准	日期
校核	
設計	
繪圖	
業務號碼	



\*\*版鋼筋之角隅鋼筋排列方式,可參考標準圖