

業主/工程名稱

嘉義市文化路
文化廣場及
景觀風貌
改善工程計畫-
嘉義市原署嘉醫院
開建廣場工程

版配筋圖一

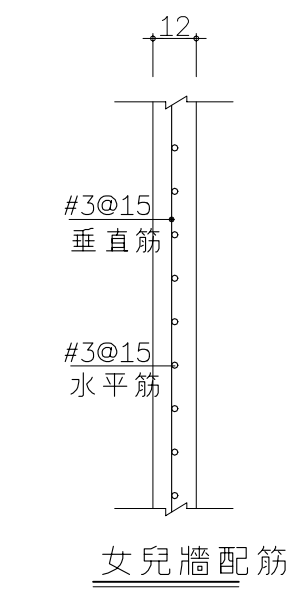
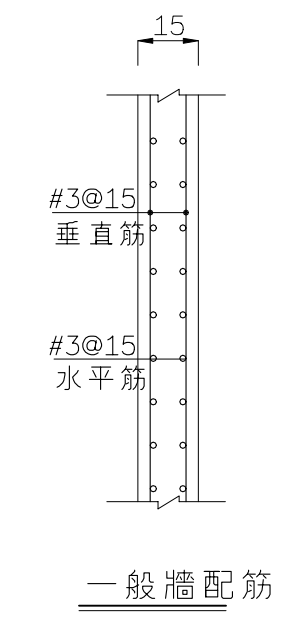
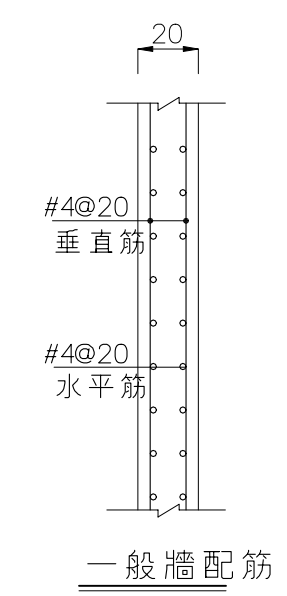
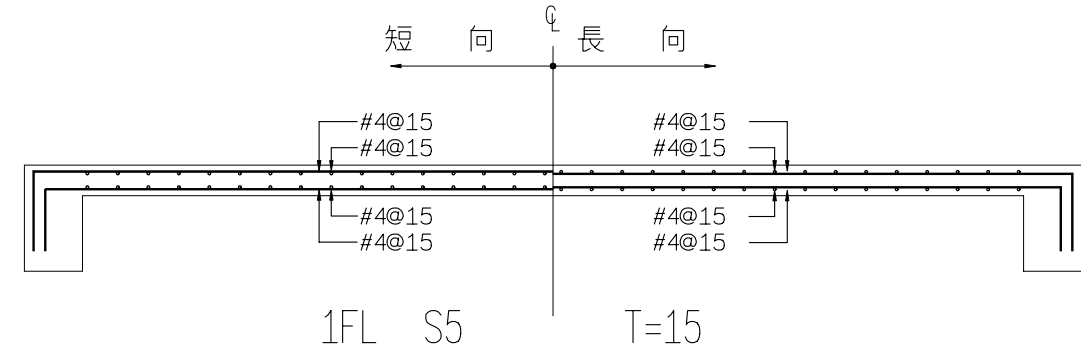
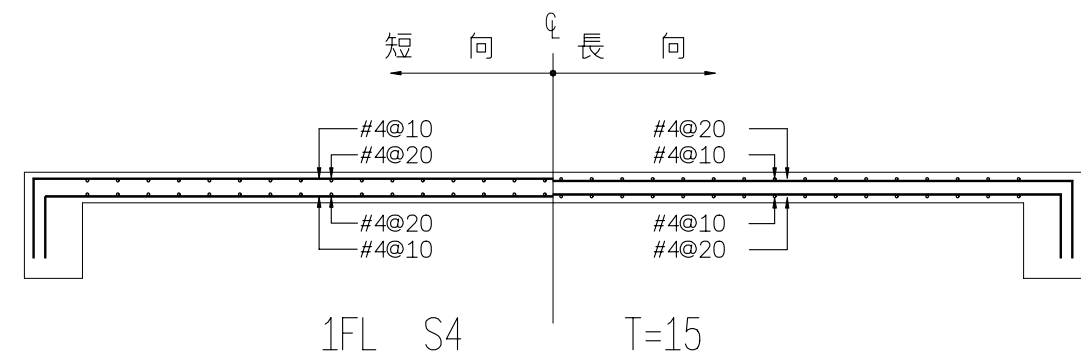
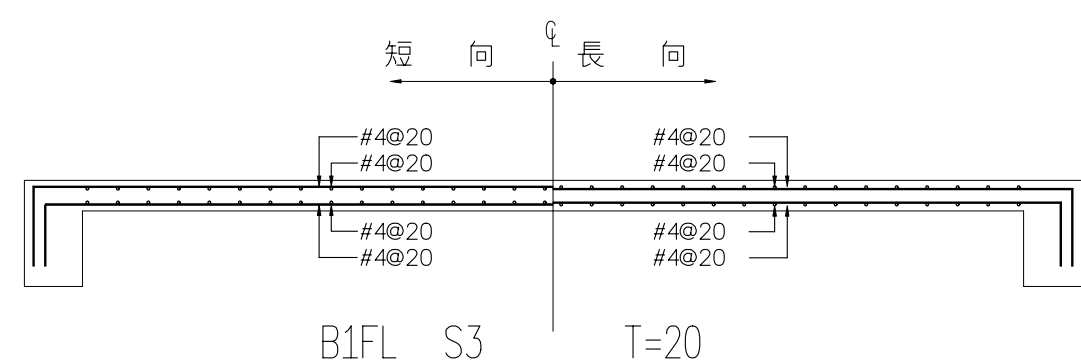
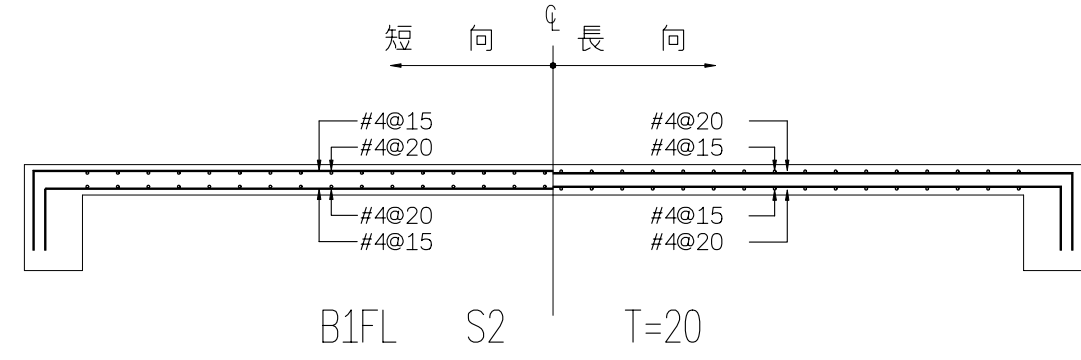
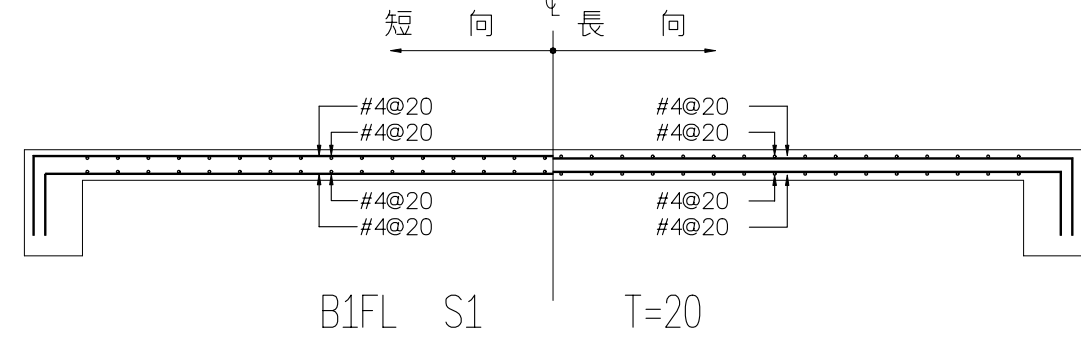
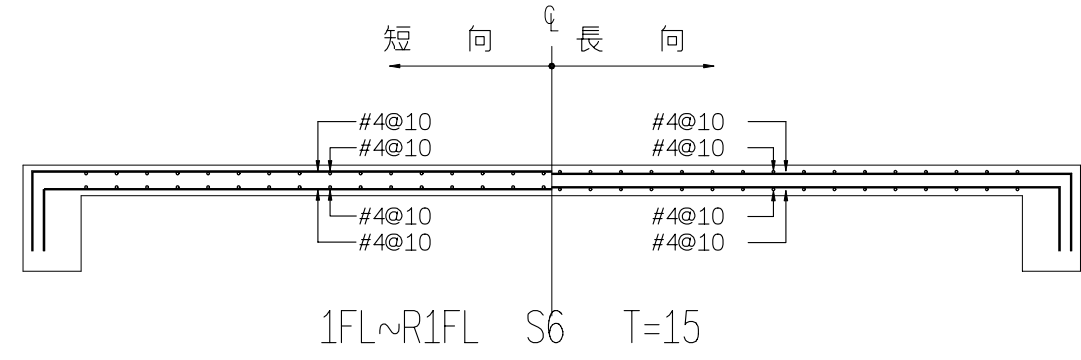
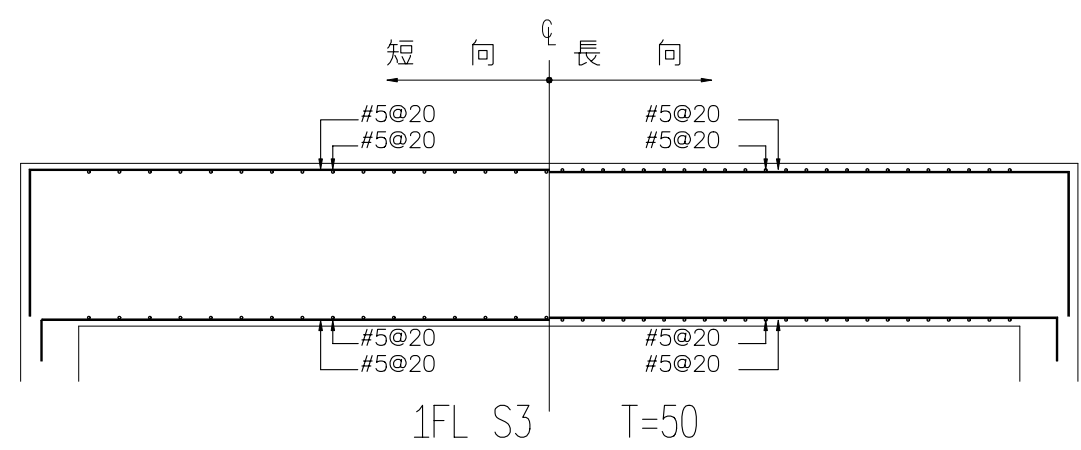
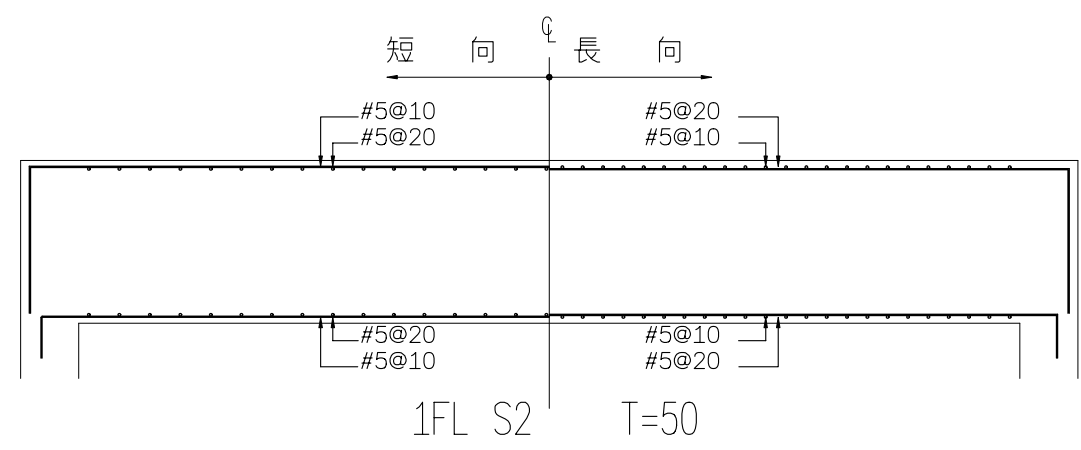
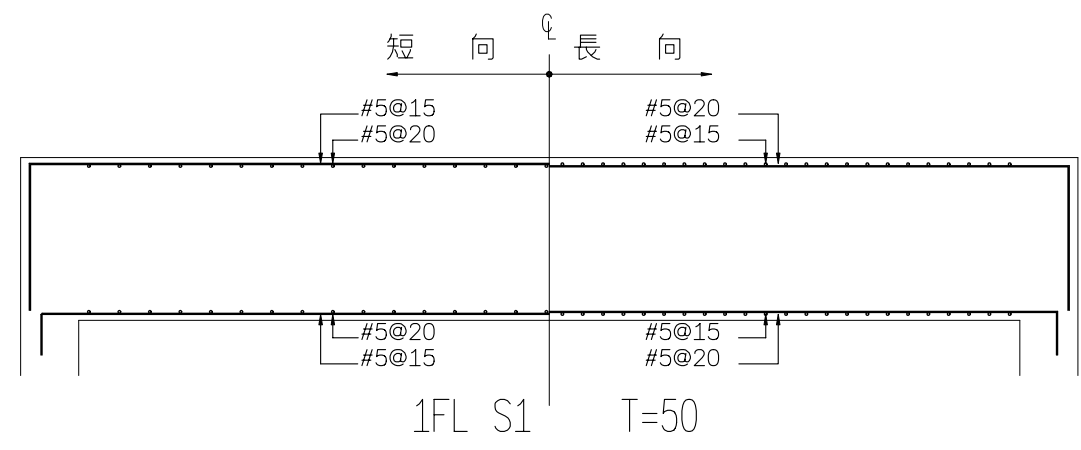
簽章

附註：

- ※起造人、承造人注意事項
- 一、承造人應會同主任技師詳閱圖說、核算數量及安全注意事項，如有疑義、請在開標或承攬前提出，否則視為充分瞭解。
 - 二、開工前、承造人應會同起造人申請圖說、核定、非經核准不得任意變更，如有不詳、請通知發給部辦理變更設計，否則如有糾紛由起造人、承造人負責。
 - 三、必須切實按照核定圖說施工，應設計如有未盡理想之處，應予變更時，須先辦妥變更設計，核准後再行施工，請勿擅自更改。
 - 四、本圖說提供標準參考，其主體結構及尺寸部份，起造人、承造人必須按圖施工，至於施工過程中一切技術措施及品質管制措施均由承造人之技師及其負責人負一切安全責任，並按時申報監辦是否按圖施工，否則其後果由起造人或承造人負責。
 - 五、施工中主體結構部份，應於每完成一步步由承造人提出申請書及圖說給監辦查核，並按時申報開工及履歷等手續，以備竣工後申報使用執照。
 - 六、起造人、承造人應依法妥洽安全防護措施，不可將建築材料堆置於道路上妨礙交通，起造人應派人員護送，確保公共設施、路旁行人之安全。
 - 七、開工完成後，立即拆除圍架，並將圍架周圍道路清潔整理，然後由承造人申請核發使用執照。
 - 八、如有其他臨時發生之疑難，請即提出研討，或向嘉義市政府建設處洽詢，切勿擅自採用法令或規程。
 - 九、開挖地下室知照有關安全措施圖樣或鑽探報告不符之土壤分佈時，應隨時通知設計人檢討修正，否則由承造人負全責任。
 - 十、承造人應會同主任技師詳閱圖說，請閱圖說、圖冊、圖則及申請使用執照之一切手續與費用。
 - 十一、圖說圖則、應先由承造人繪就樣板交發給監辦及主任技師核對後再行施工。
 - 十二、承造人不得使用下列材料：(1)海砂(2)含有輻射量之磚粉。

翁壽生
建築師事務所
600
嘉義市公明路80號
TEL:(05)2713367
FAX:(05)2713370

日期	修改內容
核准	日期
校核	
設計	
繪圖	
業務號碼	



**版鋼筋之角隅鋼筋排列方式,可參考標準圖