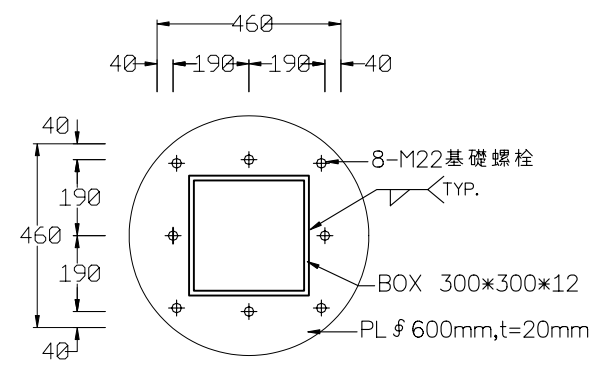


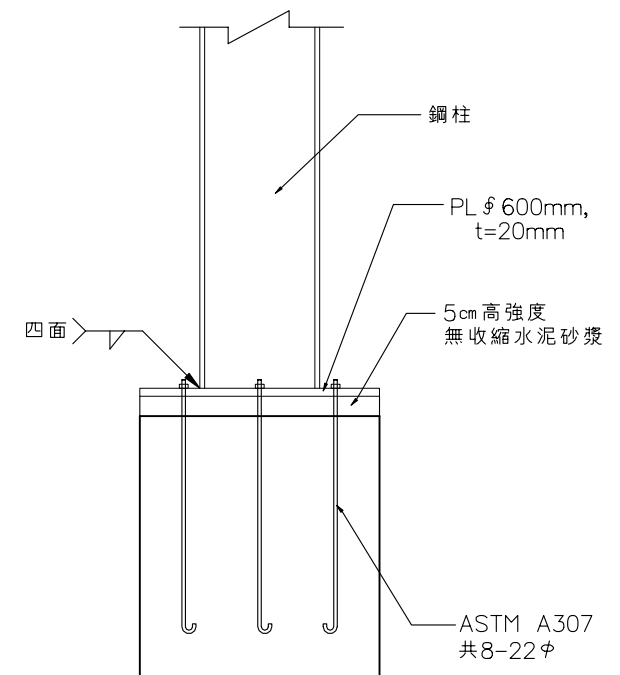
- ※起造人、承造人注意事項
- 一、承造人應會同主任技師詳閱圖說、核算數量及安全等事項，如有疑義、請在開標或承攬前提出，否則視為充份了解。
 - 二、開工前、承造人應會同起造人申請圖說、核定非原圖說之變更，其變更應經原圖說設計人、若有不符、請通知原圖說設計人，否則如有糾紛由起造人、承造人負責。
 - 三、必須切實按圖說施工，原圖說如有未盡理想之處，應予變更時，須先辦妥變更設計、核准後再行施工，請勿擅自更改。
 - 四、本圖說所有標註有者，其主材料、尺寸、尺寸、起造人、承造人必須按圖施工，至於施工過程中一切技術措施及品質管制措施均由承造人之技師及其負責人員一切安全責任，並按時申報監辦是否按圖施工，否則其後果由起造人或承造人負責。
 - 五、施工中主材料構部分，應由起造人至少由承造人提出增補土及鋼筋檢驗報告並按時申報開工及履歷等手續，以備竣工後申報使用。
 - 六、施工程序、承造人應依法妥洽安全防護措施，不可將廢棄材料堆置於道路上妨礙交通，應隨時由工程人員清理，確保公共設施、路旁行人之安全。
 - 七、開挖完成後，立即拆除工架，並將開挖周圍道路水溝清理整頓，然後由承造人申請核發使用執照。
 - 八、如有其他臨時發生之疑問，請即提出研討或向嘉義市政府建設處查詢，切勿擅自採取法令或措施。
 - 九、開挖地下室知悉有與安全措施圖說或圖說不符之土壤分佈時，應隨時通知設計人檢討修正，否則由承造人負責。
 - 十、承造人應會同主任技師詳閱圖說、圖說、圖說、圖說及申請使用執照之一切手續與費用。
 - 十一、圖說圖說、應先由承造人繪就樣板支撐結構及大樑圖說主任技師核對後再行施工。
 - 十二、承造人不得使用下列材料：(1)海砂(2)含有輻射量之鋼筋。

翁壽生
建築師事務所
600
嘉義市公明路80號
TEL:(05)2713367
FAX:(05)2713370

核准	日期
校核	
設計	
繪圖	
業務號碼	

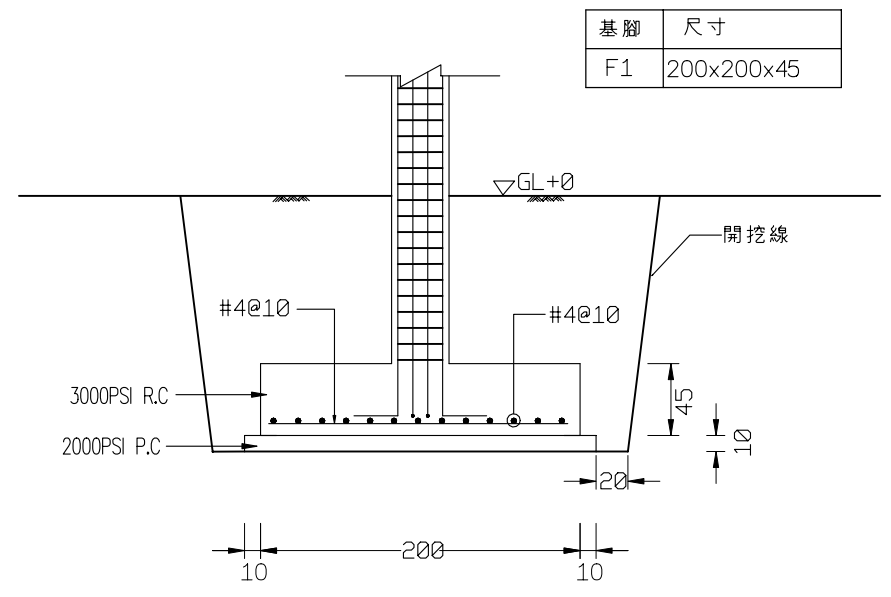


C6a基座支承鋼板平面圖(mm)

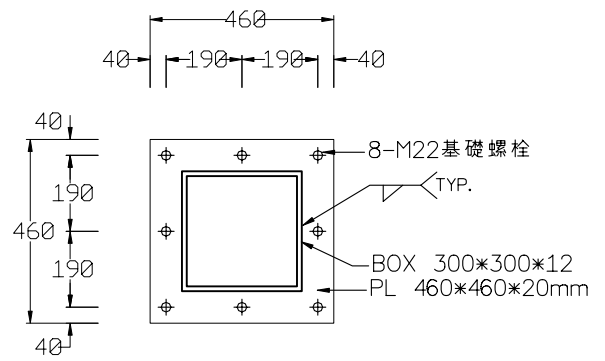


C6a與鋼柱接合詳圖

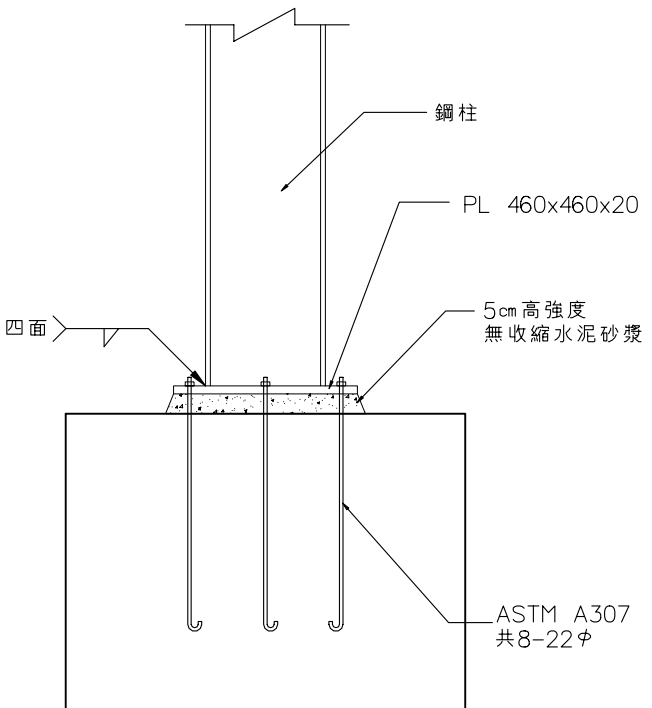
	C8	C6a	C9
2F			
	12#6 B.C #4@10 Conf #4@10 Tie #4@10	12#8 B.C #4@10 Conf #4@10 Tie #4@10	12#8 B.C #4@10 Conf #4@10 Tie #4@10
	50x30	直徑60cm	60x60



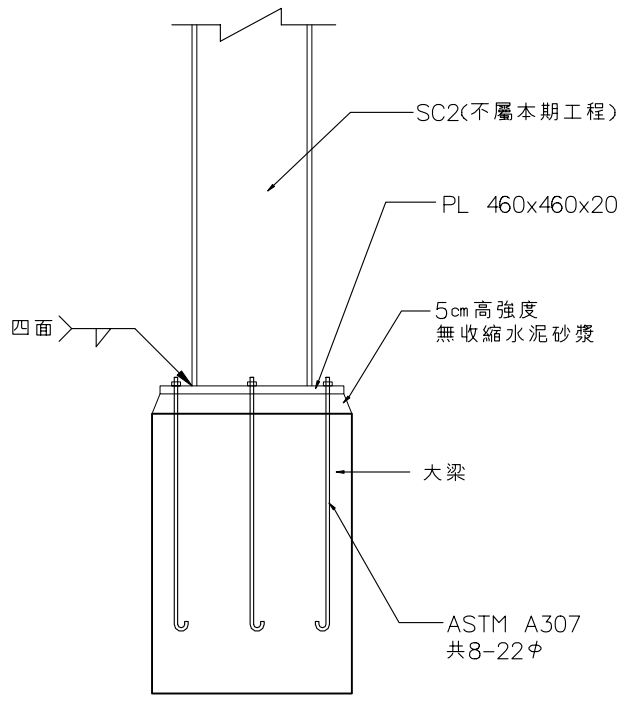
F1基腳補強圖 單位:cm



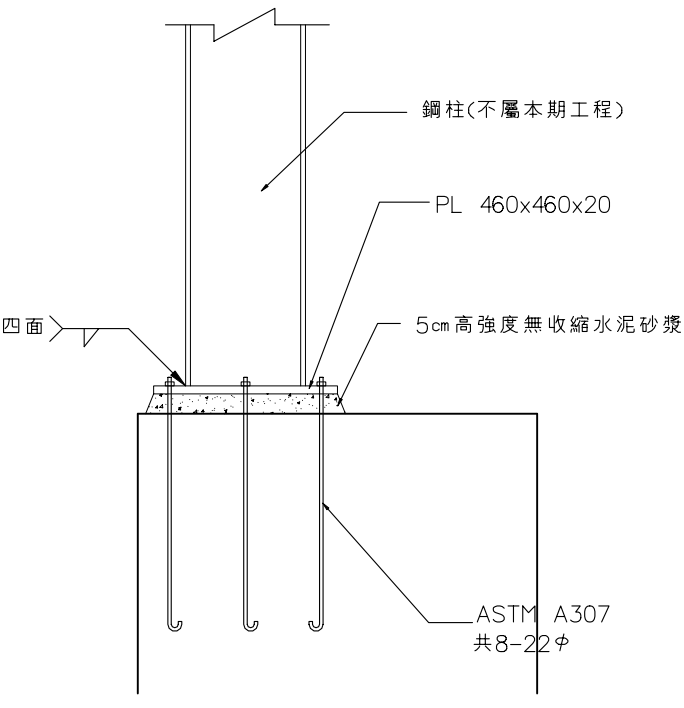
基座支承鋼板平面圖(mm)



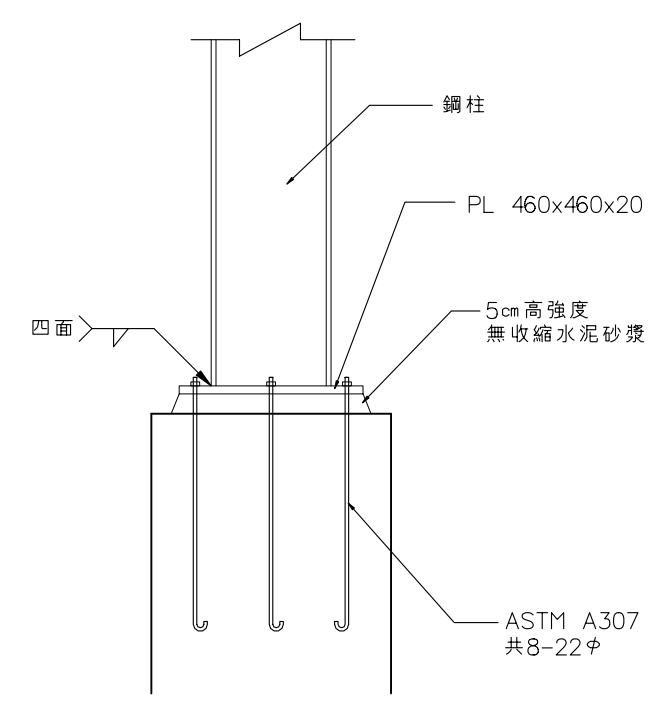
C6與鋼柱接合詳圖



SC2與大梁接合詳圖



C1及C2與鋼柱接合詳圖



C9與鋼柱接合詳圖