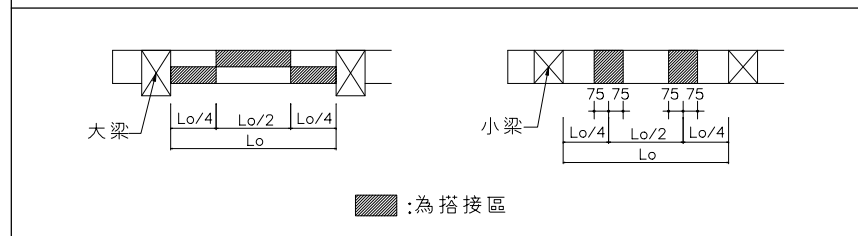
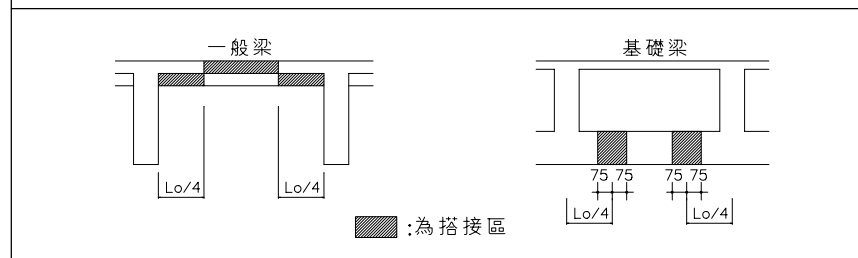


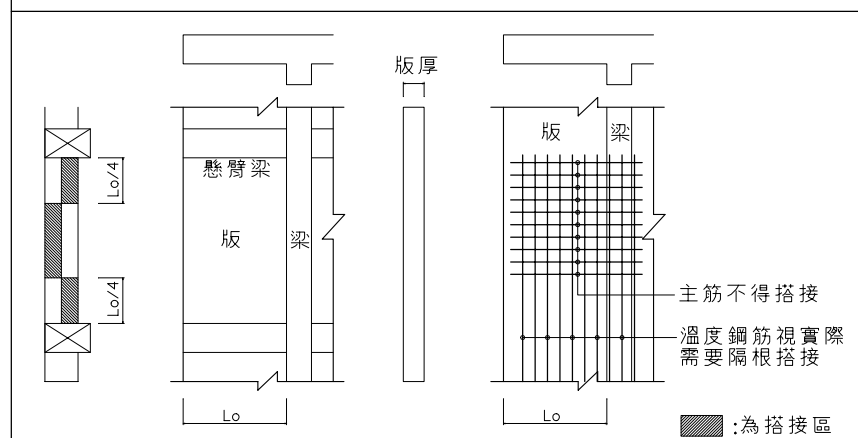
圖(ST1-1) 柱梁主筋搭接示意圖



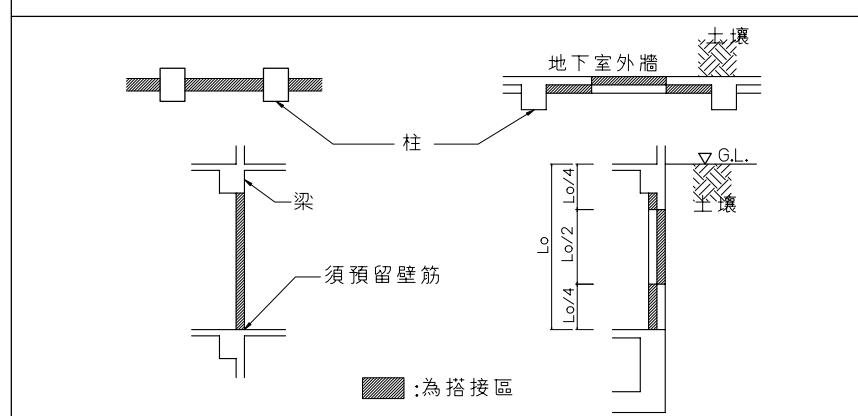
圖(ST1-2) 小梁搭接示意圖



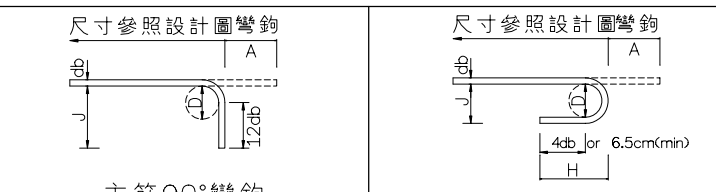
圖(ST1-3) 版搭接位置示意圖



圖(ST1-4) 懸臂版主筋搭接位置示意圖

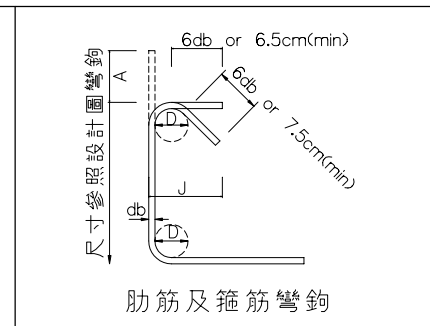


圖(ST1-5) 牆主筋搭接位置示意圖



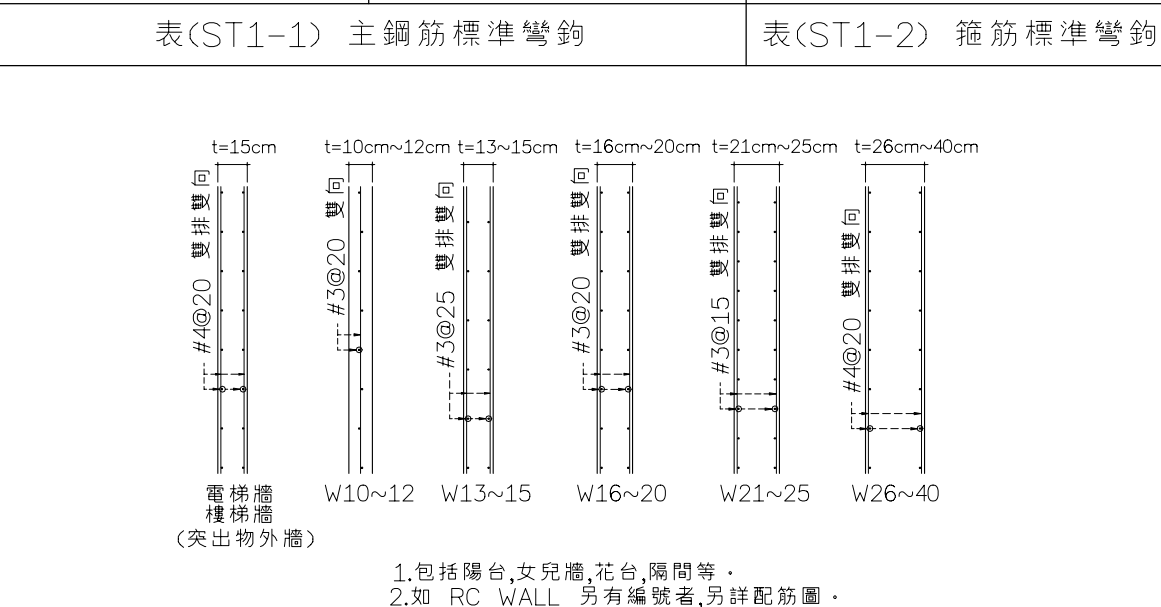
表(ST1-1) 主鋼筋標準彎鉤

90° 彎鉤				180° 彎鉤			
鋼筋編號	D (cm)	A (cm)	J (cm)	鋼筋編號	D (cm)	A (cm)	J (cm)
#2	3.8	9.0	10.0	#2	3.8	10.0	4.5
#3	5.7	14.0	15.0	#3	5.7	13.0	7.0
#4	7.6	18.0	20.5	#4	7.6	15.0	9.0
#5	9.5	21.5	25.5	#5	9.5	18.0	11.5
#6	11.4	25.5	30.5	#6	11.4	20.5	13.5
#7	13.3	30.5	35.5	#7	13.3	23.0	16.0
#8	20.3	34.5	40.5	#8	20.3	25.5	18.0
#9	22.9	42.0	48.5	#9	22.9	23.0	20.5
#10	31.8	44.5	56.0	#10	31.8	33.0	23.0
#11	35.5	49.5	61.0	#11	35.5	35.5	25.5

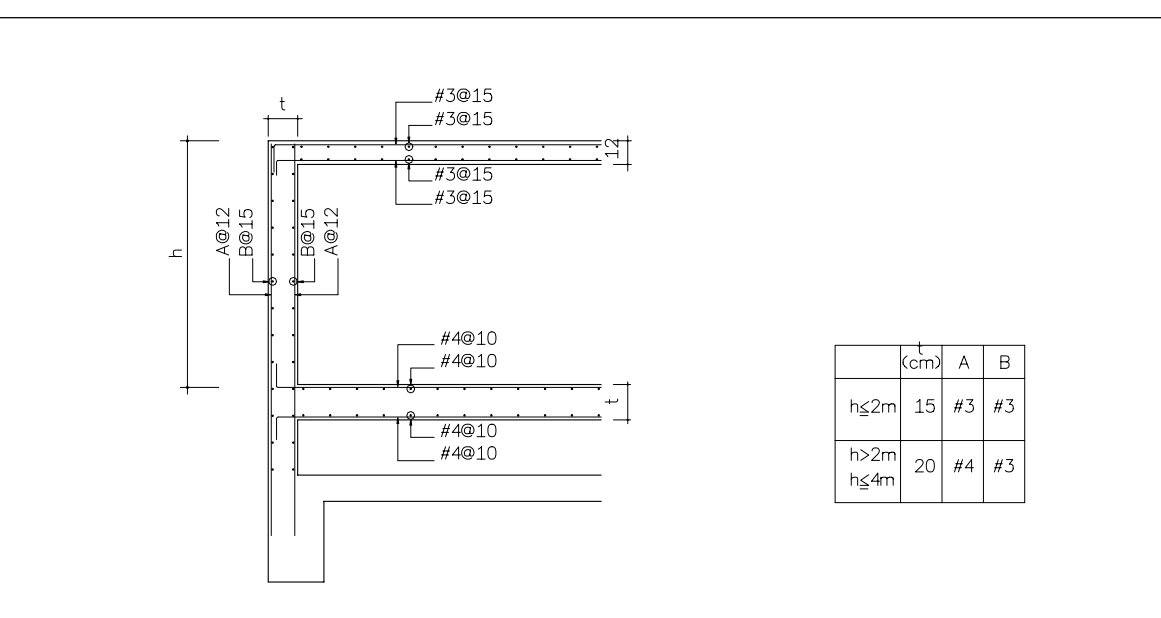


表(ST1-2) 箍筋標準彎鉤

箍筋 db (cm)	D (cm)	135° 彎鉤		90° 彎鉤	
		A (cm)	J (cm)	A (cm)	J (cm)
6#	3.8	9.0	10.0	7.5	9.0
10#	3.8	10.0	11.5	7.5	9.5
13#	5.0	11.5	14.0	9.0	11.5
16#	6.3	14.0	17.0	13.0	14.5



圖(ST1-8) 一般 RC WALL 配筋



圖(ST1-9) 水箱配筋 (除另有標示者外，依此表配筋)

構材種類	最小淨距(取下列之大者)		
	淨距	鋼筋直徑粗粒料最小尺寸	
受撓構材	2.5cm	1 倍	4/3 倍
受壓構材	3.8cm	1.5 倍	4/3 倍

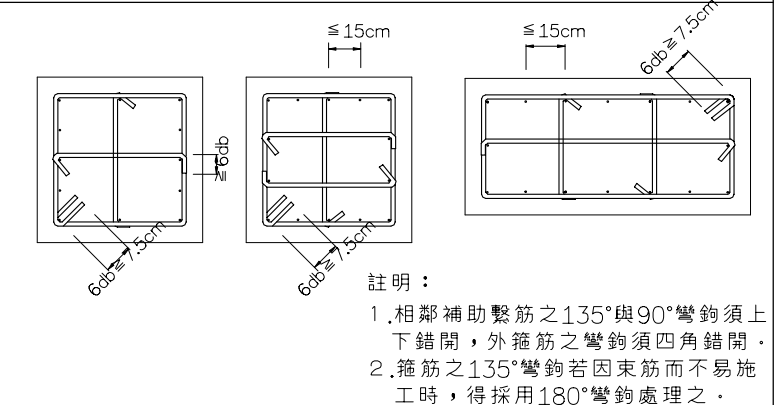
註:平行鋼筋分置兩層以上者，其層間之淨間距不得小於 2.5cm,且鋼筋上下對齊，不得錯開。

表(ST1-3) 鋼筋間距

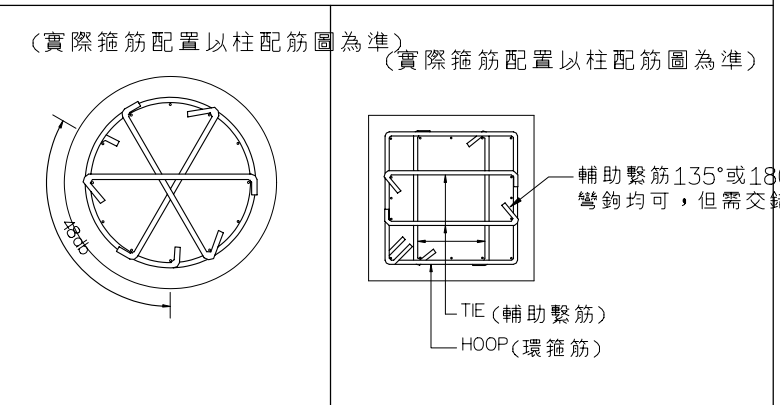
鋼筋之保護層規定：
 現場澆置混凝土(非預力)，鋼筋之最小混凝土保護層厚需按下表之規定。

說明	版、牆、欄杆、柱、梁及摺版及牆版	欄杆、柱、梁及摺版	欄杆、柱、梁及摺版
不受風雨侵襲且不與土壤接觸者： 鋼線或 d ≤ 16mm 鋼筋 16mm < d ≤ 36mm 鋼筋 d > 36mm 鋼筋	2.0 cm	4.0 cm	1.5 cm
	2.0 cm	4.0 cm	2.0 cm
	4.0 cm	4.0 cm	2.0 cm
受風雨侵襲或與土壤接觸者： 鋼線或 d ≤ 16mm 鋼筋 16mm < d 鋼筋	4.0 cm	4.0 cm	4.0 cm
	5.0 cm	5.0 cm	5.0 cm
澆置於土壤或岩石上或經常與水及土壤接觸者：	7.5 cm		
與海水或腐蝕性環境接觸者：	10 cm	10 cm	

表(ST1-4) 鋼筋保護層



圖(ST1-6) 圓柱箍筋圖例



圖(ST1-7) 梁柱接頭箍筋標示圖例