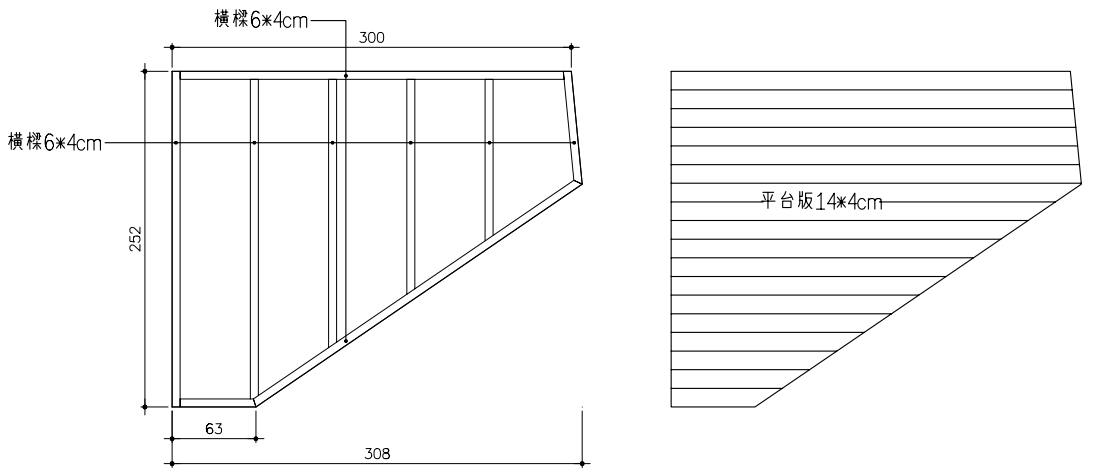


木棧道詳圖 S:1/30



木平台詳圖 S:1/30

施工規範

- 一、木料材質：
本木作工程使用之木料為：
學名: Dialium
科名:Caesalpiniaceae
市場名:南洋鐵木DAC耐燃防腐材
- 二、木料材質耐燃防腐規範及護木油規範：
1.本木作DAC耐燃防腐材須符合:工業技術研究院,物質安全資料卡
MSDS認可之衍生化合物及耐燃阻燃劑處理材，施工前應檢送樣品及
SGS耐燃三級測試報告及塑膠工業技術發展中心耐燃三級測試報告，
內政部:建築新技術『新工法』新設備及新材料認可之耐燃三級測試
報告佐證，經業主及設計監造單位認可後，方可加工施作。
2.護木油塗裝: 本木作工程使用 Likumei Armor Wood Oil奈米銀護
木油或Shark Wood Oil護木油及經測試密性佳耐久性良好並符合
ROHS六大禁用有害物質塗料於加工後，先行塗佈乙次底漆(包含六個
面)，在於接合組立後，再行塗佈。
註:需檢附SGS檢測報告副本
- 三、加工施作及圖說說明：
1.本木作工程採責任施工，承包商應於報開工前就圖面或施工說明之疑
問處提出說明及建議或重新繪製施工詳圖，包括尺寸圖大樣圖及細部
接合圖木料允許誤差值為±4mm，經設計單位核可後方可施工。
2.五金部分:角鐵、螺絲、螺釘等五金配件，均須為不鏽鋼材質。
3.木料應四面刨光處理為光滑表面，接觸面之木料，須經倒角處理。

四、景觀五金木作規範

- 木製施工說明：
1.本工程所有木材製品等均須在工廠加工完成後，運送至現場組裝不
得現場加工製造，以維護產品之品質及材料結構之系統完整。
2.圖說及補充之施工說明如有不明處，須由設計單位指示施工之，承
包商不得任意自行施作。
3.需符合 CNS3000-01018透心基材不得為複合材料及非塗裝材料。

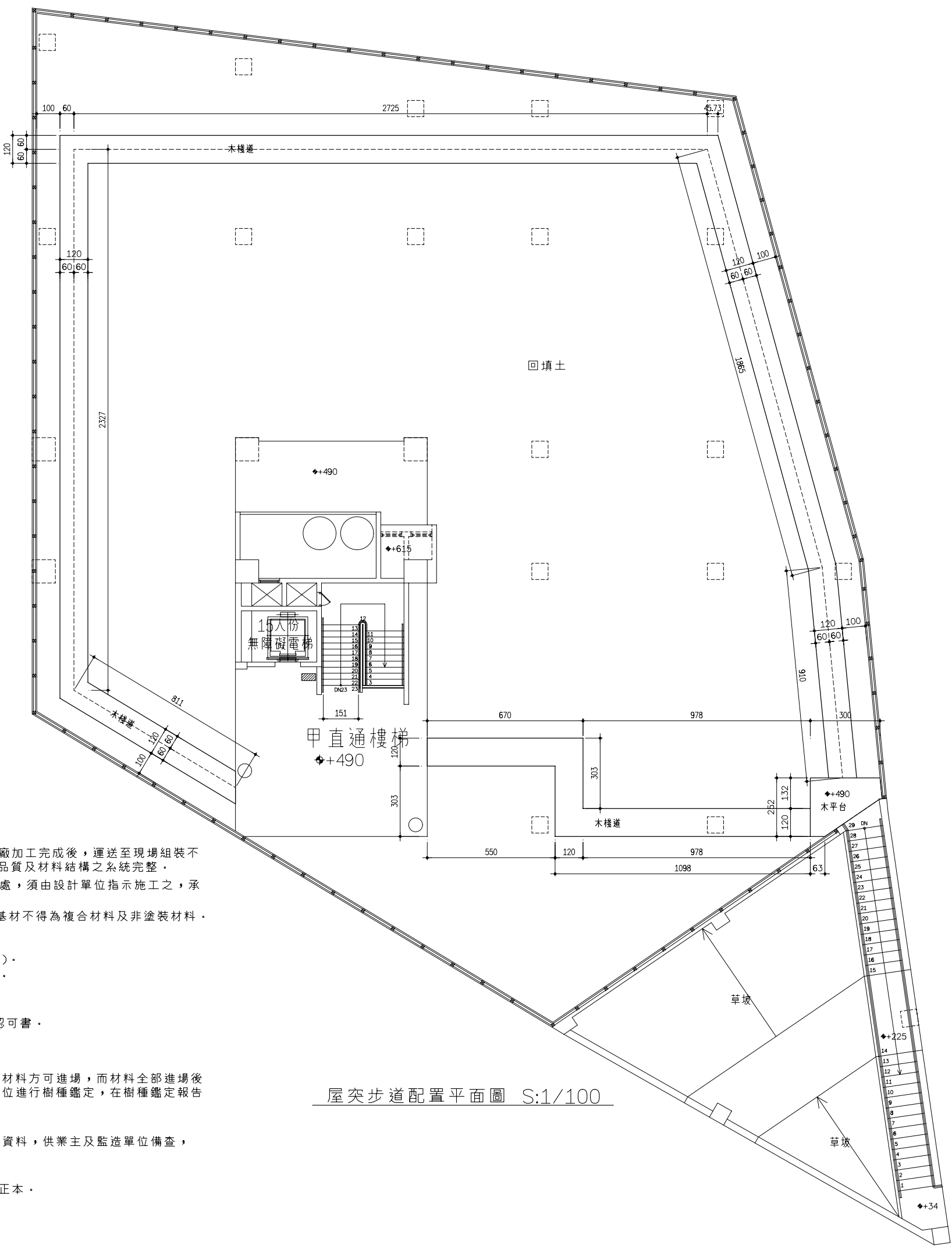
五、送審要求:

- 1.木料樣本(須有DAC耐燃防腐處理)。
2.學術單位開具之樹種鑑定報告書。
3.DAC耐燃防腐之檢驗報告副本。
4.護木油SGS檢測報告副本。
5.內政部頒發之-新技術、新工法認可書。
6.材料合法來源證明。
7.供料廠商之營利事業登記證。

送審相關文件經監造單位審查通過後材料方可進場，而材料全部進場後
則由監造單位隨機抽取，送往學術單位進行樹種鑑定，在樹種鑑定報告
未出爐以前，承包商不得任意施作。

六、完工要求:

- 本項工程完工後，承包商須檢附以下資料，供業主及監造單位備查，
方能辦理驗收。
1.木料出貨證明書(內含數量)。
2.學術單位開具之樹種鑑定報告書正本。



屋突步道配置平面圖 S:1/100