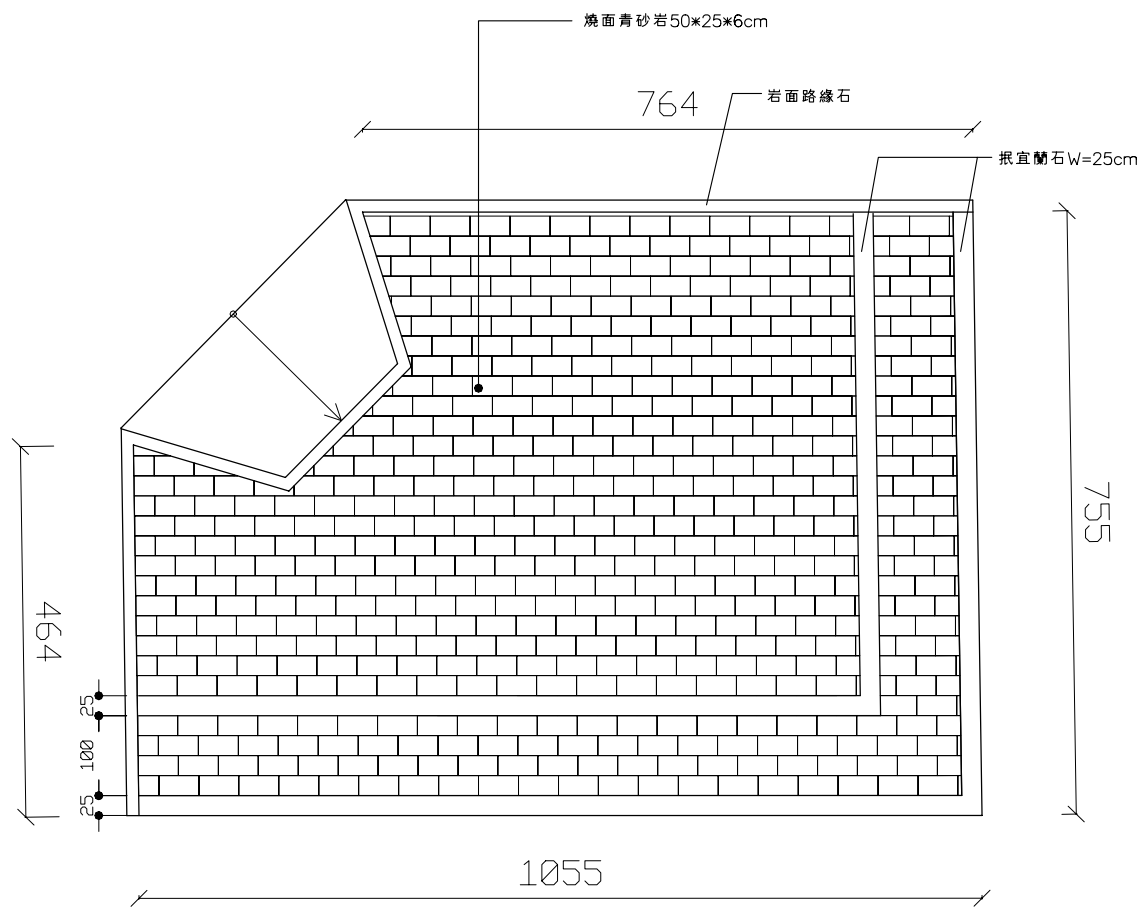


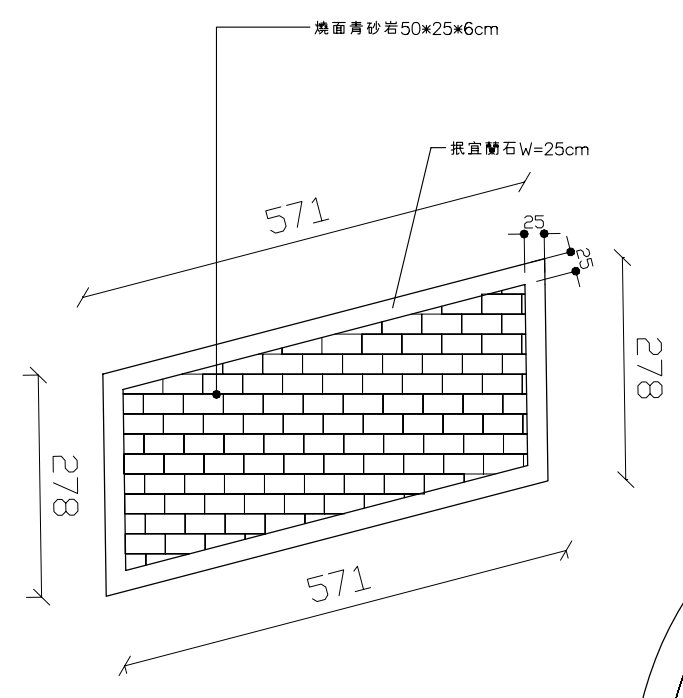
- ※起造人、承造人注意事項
- 一、承造人應會同主任技師詳閱圖說、核算數量及安全性並實地勘察，如有疑義、存在問題或承攬前提出，否則視為充份了解。
  - 二、開工前、承造人應會同起造人申請圖說、核定非結構工程起造人主任技師審核同意後，若有不符、備通知建築師辦理變更設計，否則如有糾紛由起造人、承造人負責，必須切實按圖核定圖說施工，原圖如有未盡理想之處，准予變更時，須先辦妥變更設計，核准後再行施工，請勿擅自更改。
  - 三、本圖說提供標準作業，其主要結構及尺寸部份，起造人、承造人必須按圖施工，至於施工處理之一切技術措施及品質管制材料費由承造人之技師及其負責人員一切安全責任，並按時申報監驗是否按圖施工，否則其後果由起造人或承造人負責。
  - 四、施工中主要結構部份，應於施作前進步由承造人提出施作及補筋給筋報告並按時申報開工及應期等手續，以備竣工後申報使用執照。
  - 五、施作期間、承造人應依法妥洽安全防護措施，不可將建築材料堆置於道路上妨礙交通，並應對工程人員及行人，確保公共設施、設備及人員之安全。
  - 六、開工前、承造人應依法妥洽安全防護措施，不可將建築材料堆置於道路上妨礙交通，並應對工程人員及行人，確保公共設施、設備及人員之安全。
  - 七、開工前、承造人應依法妥洽安全防護措施，不可將建築材料堆置於道路上妨礙交通，並應對工程人員及行人，確保公共設施、設備及人員之安全。
  - 八、如有其他臨時發生之疑問，請即提出研討或向嘉義市政府建築單位書面查詢，切勿擅自解釋法令或圖說。
  - 九、開工前、承造人應依法妥洽安全防護措施，不可將建築材料堆置於道路上妨礙交通，並應對工程人員及行人，確保公共設施、設備及人員之安全。
  - 十、承造人應負責向主管機關辦理開工、給照、竣工、驗收及申報使用執照之一切手續與費用。
  - 十一、圖說圖則、應先由承造人繪就樣板交予技師及工程主任技師核對無誤後方得施工。
  - 十二、承造人不得使用下列材料：(1)海砂(2)含有輻射量之磚粉。

翁壽生  
建築師事務所  
600  
嘉義市公明路80號  
TEL:(05)2713367  
FAX:(05)2713370

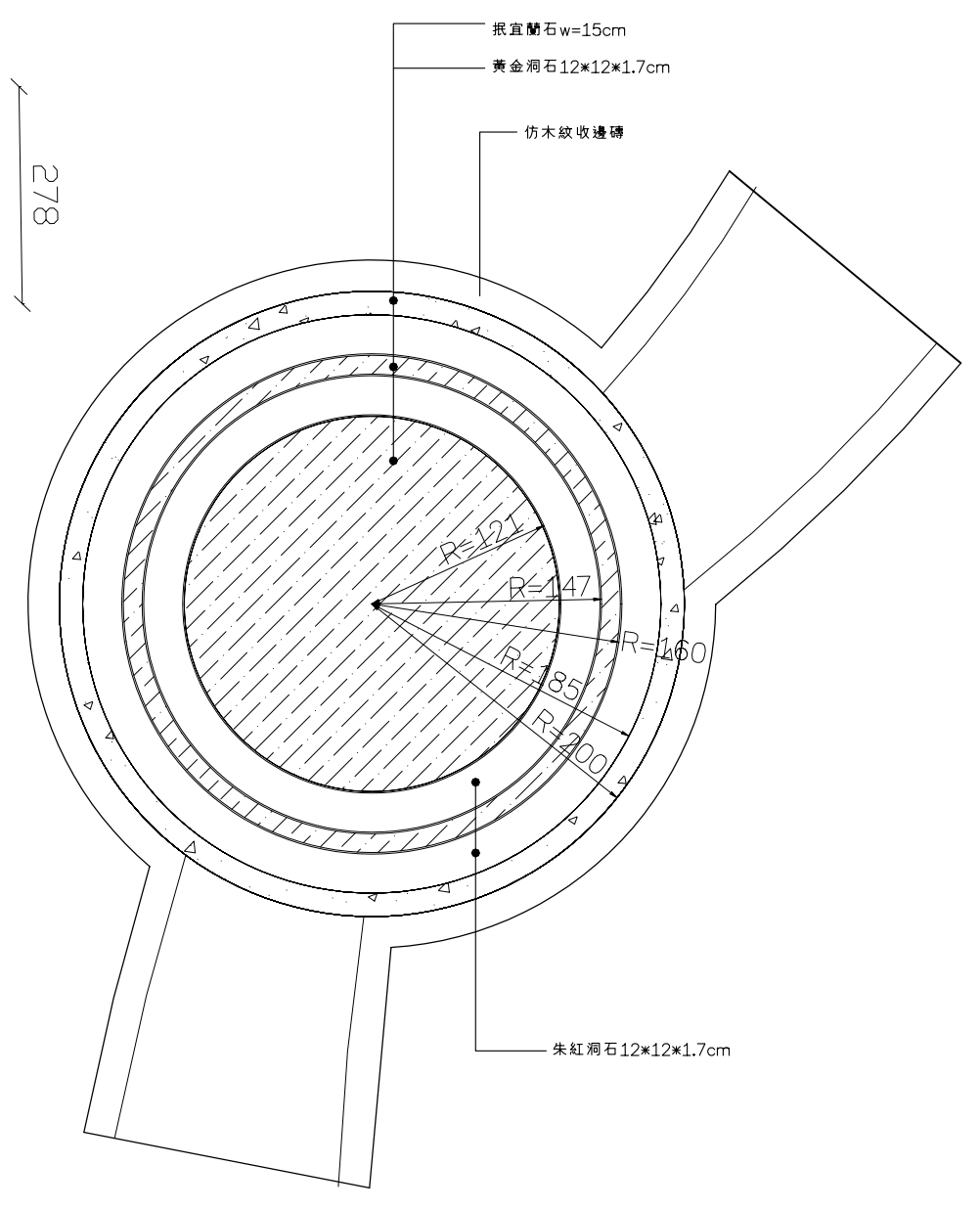
日期	修改內容
核准	日期
校核	
設計	
繪圖	
業務號碼	



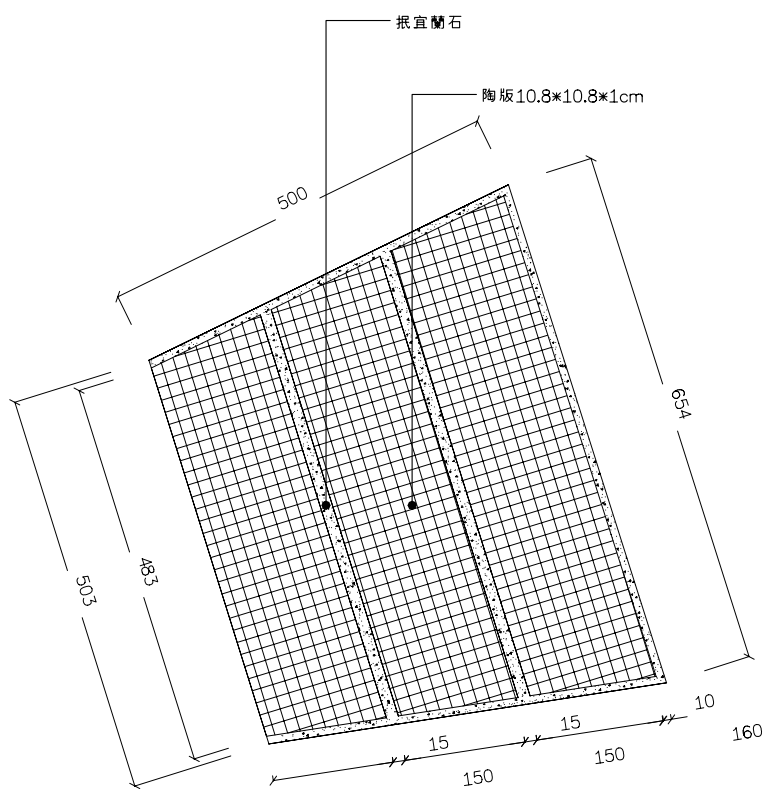
節點(一)平面圖S=1/100



節點(二)平面圖S=1/100

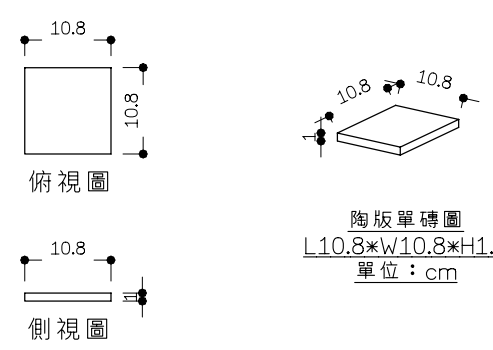


節點(四)平面圖S=1/50



節點(三)平面圖S=1/100

陶板材料規範



- 1.中文名稱:陶板
- 2.規格尺寸:長10.8±0.3cm 寬10.8±0.3cm
- 3.品質要求:A.吸水率 1% 以下
- 4.材料特性:天然陶土窯燒而成，具有止滑效果。
- 5.施工前:須檢附包含樣品、營利事業登記證(須加蓋公司大小章及與正本相符字樣)檢測報告(2年以內)需監造及業主單位審查核可後方可施作。
- 6.驗收前:須檢附內含工程名稱、材料名稱、規格及數量之合法來源證明文件，始可驗收。