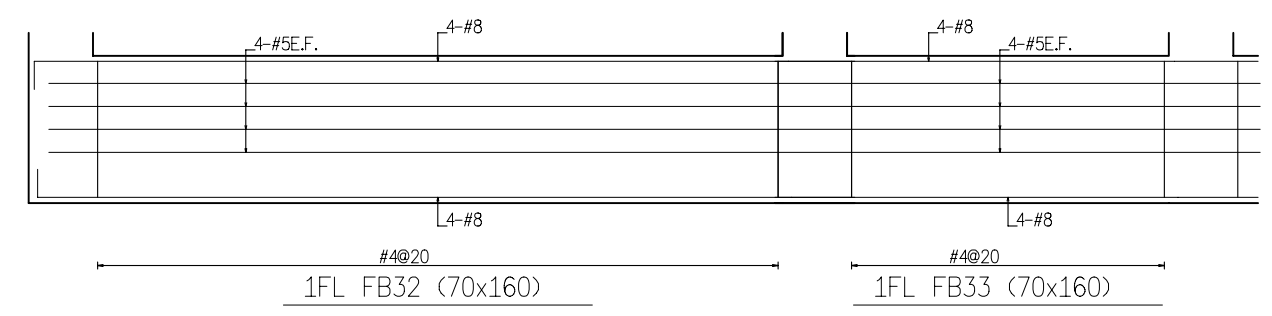
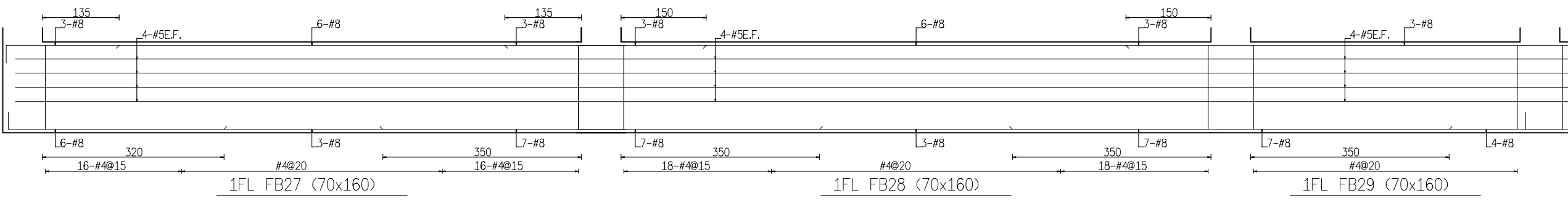
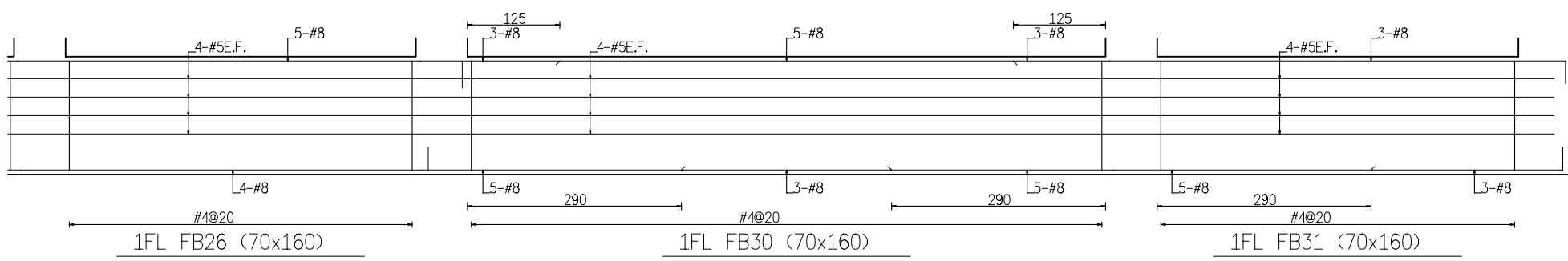
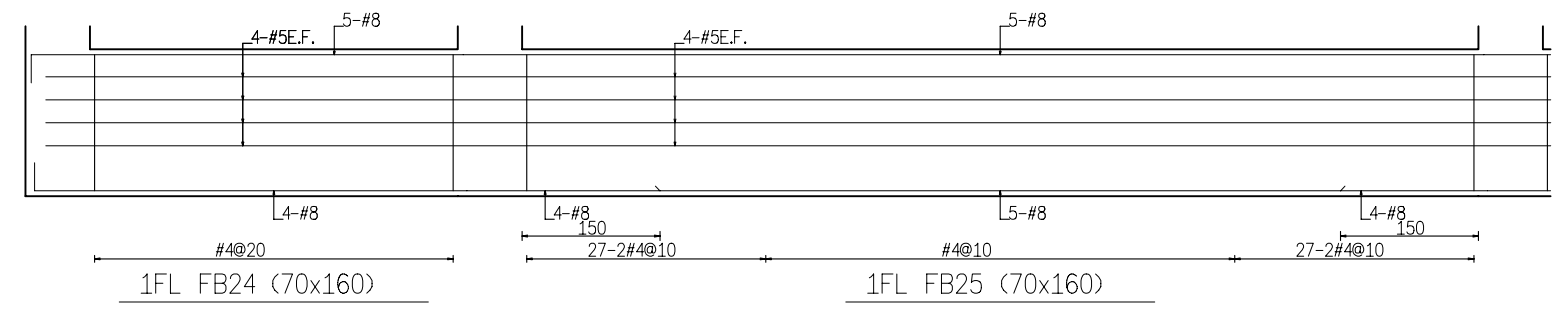
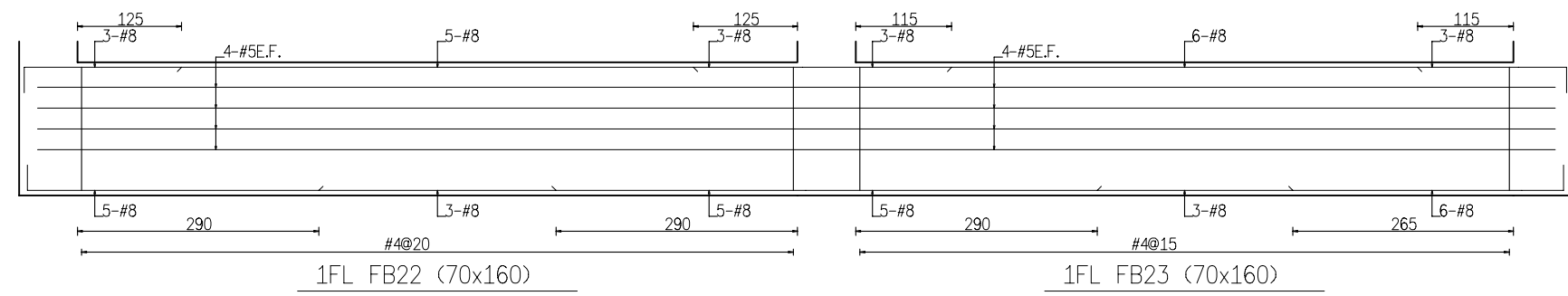
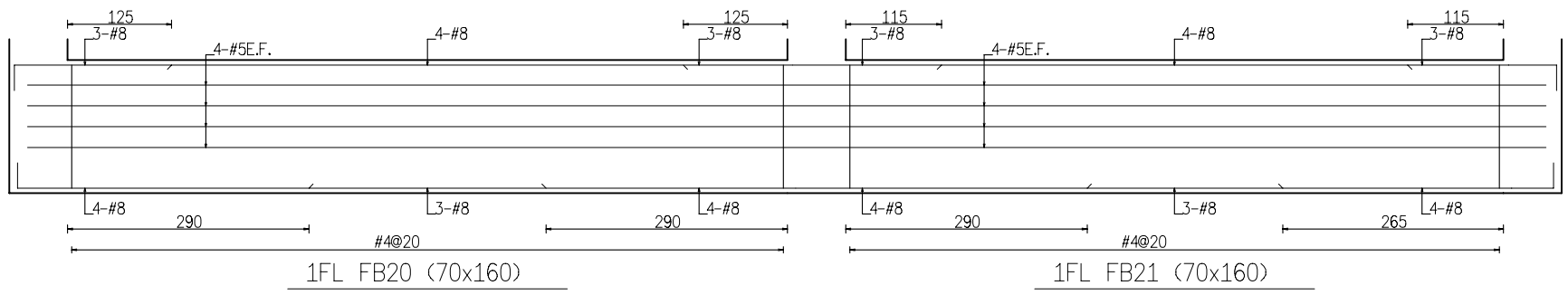


1FL地梁配筋圖二

簽章

附註：

- ★起造人、承造人注意事項
- 一、承造人應會同主任技師詳閱圖說、核算數量及安全注意事項，如有疑義、存在問題或承造人提出，否則視為充分了解。
 - 二、開工前、承造人應會同起造人申請圖說、核定、非經核准不得任意修改圖說。如有不符、應通知起造人，承造人負責設計，否則如有糾紛由起造人、承造人負責。
 - 三、必須切實按圖說施工，應隨時注意未盡理想之處，或予變更時，須先經變更設計，核准後再行施工，請勿擅自更改。
 - 四、本圖說均按標準作業，其主材料規格及尺寸部份，起造人、承造人必須按圖施工。至於施工過程中一切技術措施及品質管制，均由承造人負責。起造人、承造人必須按圖施工，否則其後果由起造人或承造人負責。
 - 五、施工中主材料構件，應於現場逐步由承造人提出申請書及圖說，經核准後，再按時申報開工及應期等手續，以備竣工後申報使用執照。
 - 六、起造人、承造人應依法妥為安全防護措施，不可將建築材料堆置於道路上妨礙交通，起造人應派工程人員，確保公共設施、路旁行人之安全。
 - 七、開挖完成後，立即拆除工架，並將開挖周圍邊坡清理修護，然後由承造人申請核發使用執照。
 - 八、如有其他臨時發生之疑難，請即提出研討，或向嘉義市政府建設單位查詢，切勿擅自採取法令或措施。
 - 九、開挖地下室知悉有與安全設施圖樣或圖說不符之土壤情形時，應隨時通知設計人檢討修正，否則由承造人負責。
 - 十、承造人應負責向主管機關申請開工、動工、竣工、廢期及申請使用執照之一切手續與費用。
 - 十一、模板製模前，應先由承造人檢核模板支撐結構及工程圖說，核准後再行施工。
 - 十二、承造人不得使用下列材料：(1)海砂(2)含有輻射量之磚粉。



翁壽生
建築師事務所
600
嘉義市公明路80號
TEL:(05)2713367
FAX:(05)2713370

核准	日期
校核	
設計	
繪圖	
業務號碼	