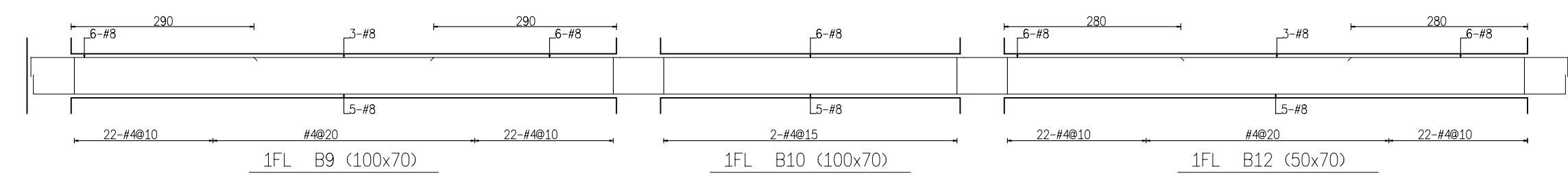
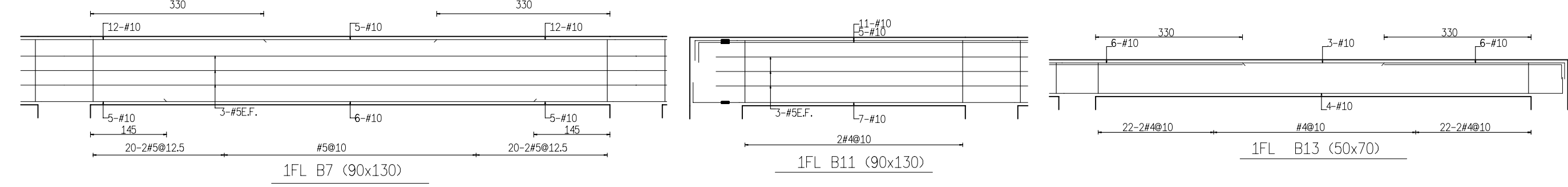
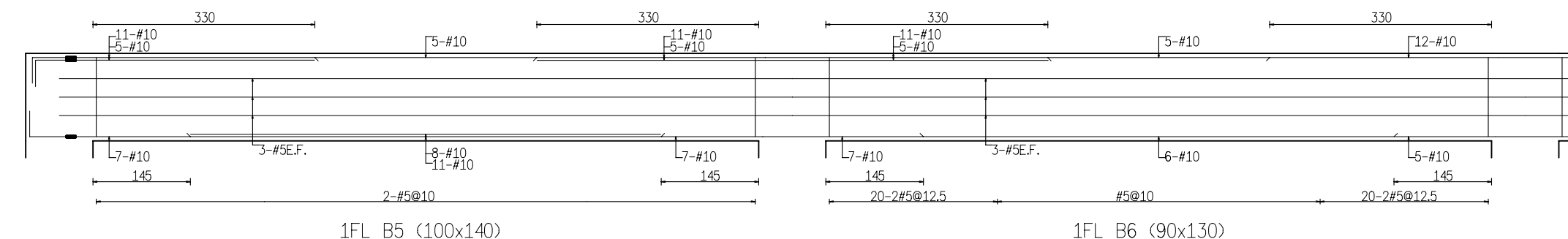
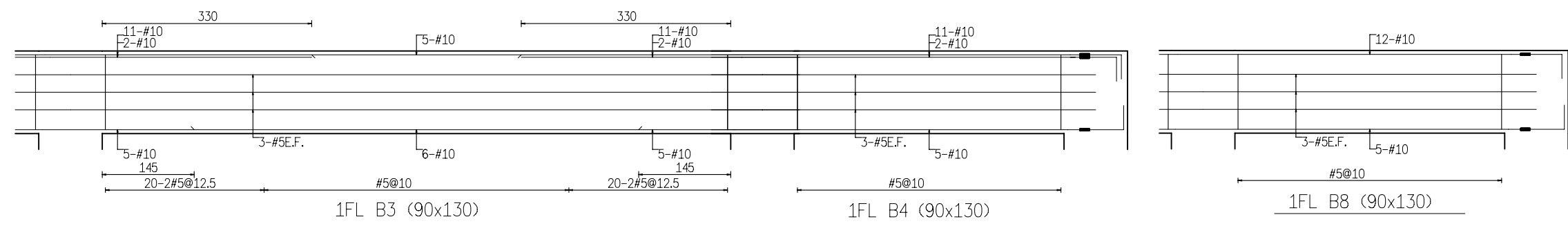
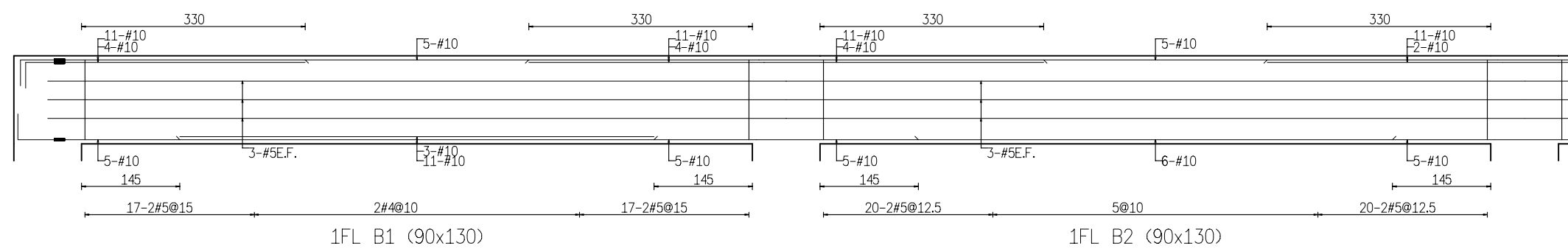
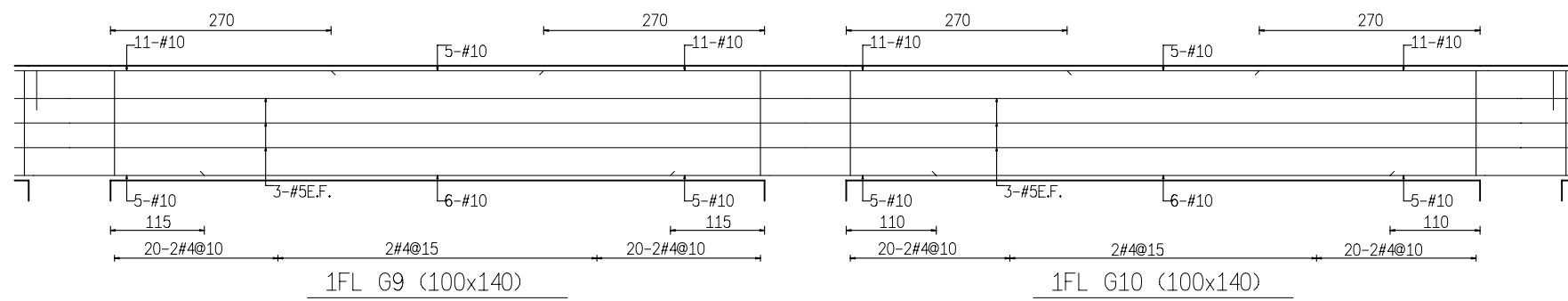


- ※起造人、承造人注意事項
- 一、承造人應會同主任技師詳閱圖說、核算數量及安全性並實地勘察，如有疑義，請在開標或承攬前提出，否則視為充份了解。
 - 二、開工前、承造人應會同起造人申請圖說、核定非結構工程之施工技術標準及材料，如有不符，請通知建築師辦理變更設計，否則如有糾紛由起造人、承造人負責。
 - 三、必須切實按圖施工，應隨時注意未盡理想之處，應予變更時，須先辦妥變更設計，核准後再行施工，請勿擅自更改。
 - 四、本圖說均按標準圖集，其主體結構及尺寸部份，起造人、承造人必須按圖施工，至於施工過程之一切技術措施及品質管制材料，應由承造人之技師及其負責人負一切安全責任，並按時申報監驗是否按圖施工，否則其後果由起造人或承造人負責。
 - 五、施工中主體結構部份，應於每完成一步由承造人提出檢核表及圖說給起造人，並按時申報開工及驗收等手續，以備竣工後申報使用執照。
 - 六、施工期間、承造人應依法妥安安全防護措施，不可將建築材料置於道路上妨礙交通，應隨時注意行人及車輛，確保公共設施，確保人員之安全。
 - 七、開工前、承造人應依法妥安安全防護措施，不可將建築材料置於道路上妨礙交通，應隨時注意行人及車輛，確保公共設施，確保人員之安全。
 - 八、如有其他臨時發生之疑難，請即提出研討，或向嘉義市政府建設單位查詢，切勿擅自解法，令受罰鍰。
 - 九、開挖地下室知悉有與安全措施圖樣或鑽探報告不符之土壤情形時，應隨時通知設計人檢核修正，否則由承造人負安全責任。
 - 十、承造人應會同主任技師詳閱圖說、圖集、圖則、圖則及申請使用執照之一切手續與費用。
 - 十一、圖說圖則、應先由承造人檢核核對後，再行施工，不得有誤。
 - 十二、承造人不得混用下列材料：(1)海砂(2)含有輻射量之磚粉。



翁壽生
建築師事務所
600
嘉義市公明路80號
TEL:(05)2713367
FAX:(05)2713370

日期	修改內容
核准	日期
校核	
設計	
繪圖	
業務號碼	