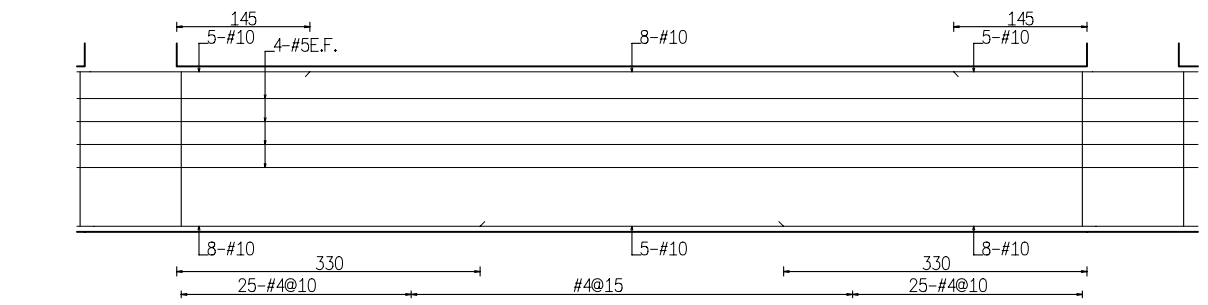
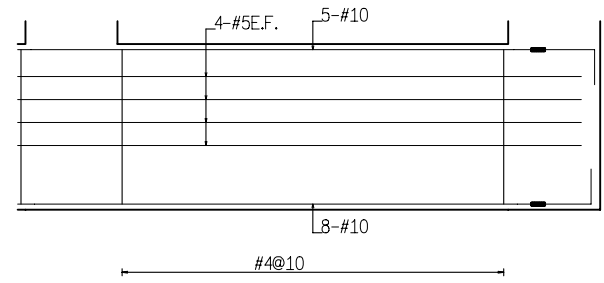


B1FL FB5 (100x180)

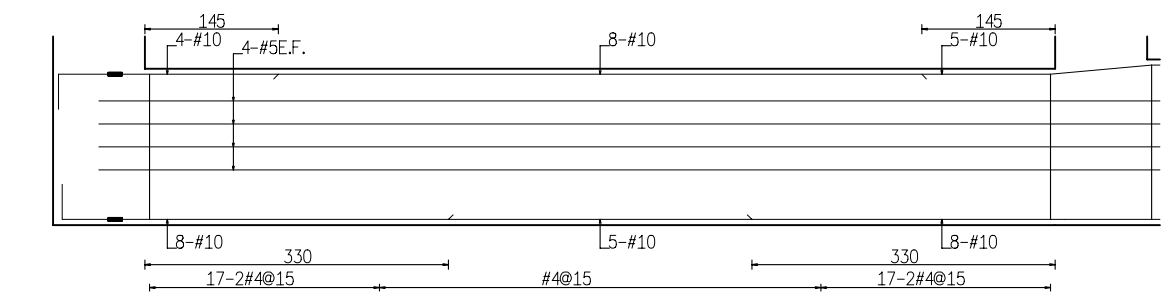
B1FL FB6 (100x180)



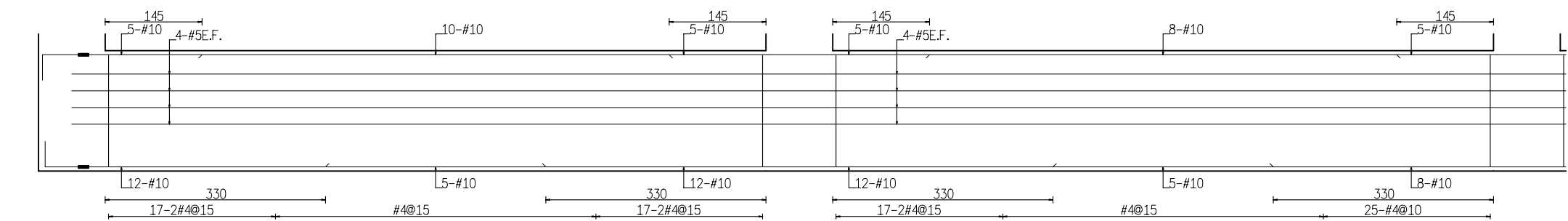
B1FL FB7,FB9 (100x180)



B1FL FB8,FB10 (100x180)

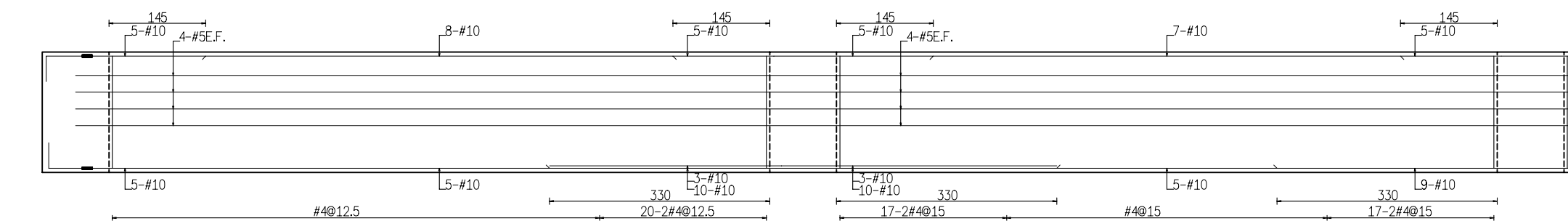


B1FL FB11 (100x170)



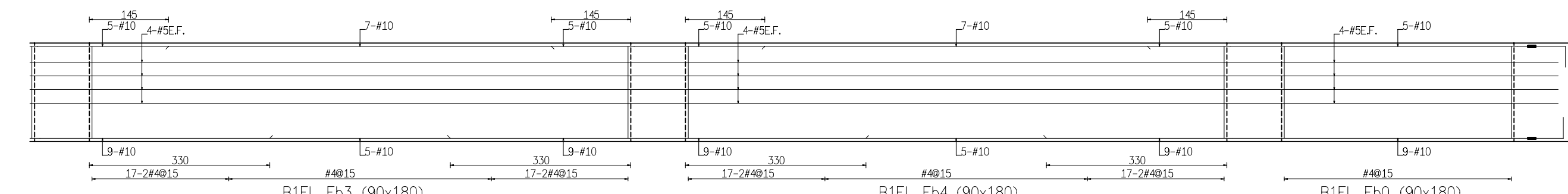
B1FL FB12 (100x180)

B1FL FB13 (100x180)



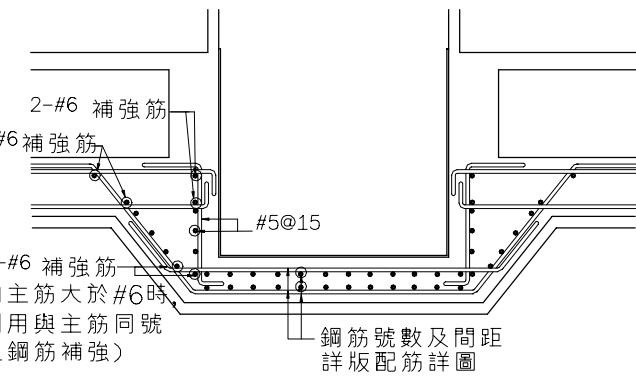
B1FL Fb1 (90x180)

B1FL Fb2 (90x180)



B1FL Fb3 (90x180)

B1FL Fb4 (90x180)



電梯坑補強圖

2-#6 補強筋
2-#6 補強筋
2-#6 補強筋
(如主筋大於#6時
則用與主筋同號
之鋼筋補強)
鋼筋號數及間距
詳版配筋詳圖

- ✳起造人、承造人注意事項
- 一、承造人應會同主任技師詳閱圖說、核算數量及安全注意事項，如有疑義，請在開標或承攬前提出，否則視為充份了解。
- 二、開工前，承造人應會同起造人申請圖說、核定，並應將圖說送交主任技師審核。
- 三、如有不符，請通知發給部辦理變更設計，否則如有糾紛由起造人、承造人負責。
- 四、必須切實按核定圖說施工，應設計如有未盡理想之處，准予變更時，須先辦妥變更設計，核准後再行施工，請勿擅自更改。
- 五、本圖說係按標準圖樣，其主筋號碼及尺寸部份，起造人、承造人必須按圖施工，至於施工過程中一切技術措施及品質管制建材等，均由承造人之技師及其負責人負安全責任，並按時申報監辦是否按圖施工，否則其後果由起造人或承造人負責。
- 六、施工中主筋號碼部份，應於現場逐步由承造人提出增減土及補筋給報，並按時申報開工及履歷等手續，以備竣工後備查。
- 七、開工前，承造人應依法妥安安全防護措施，不可將建築材料堆置於道路上妨礙交通，並應於開工前，向起造人、備保公共設施，確保人員之安全。
- 八、開工後，應立即拆除工寮，並將周圍道路清潔，清理廢棄物，然後由承造人申請發給執照。
- 九、開挖地下室知悉有與安全設施圖樣或圖說不符之土塊等物時，應隨時通知設計人檢討修正，否則由承造人負安全責任。
- 十、承造人應會同主任技師詳閱圖說，請閱圖、圖、圖、圖、圖、圖、圖、圖、圖、圖、一切手續與費用。
- 十一、圖說圖說、應先由承造人繪就樣板交持發給及大樣圖主任技師核對無誤後方得施工。
- 十二、承造人不得使用下列材料：(1)海砂(2)含有雜質之鋼筋

翁壽生
建築師事務所
600
嘉義市公明路80號
TEL:(05)2713367
FAX:(05)2713370

日期	修改內容
核准	日期
校核	
設計	
繪圖	
業務號碼	