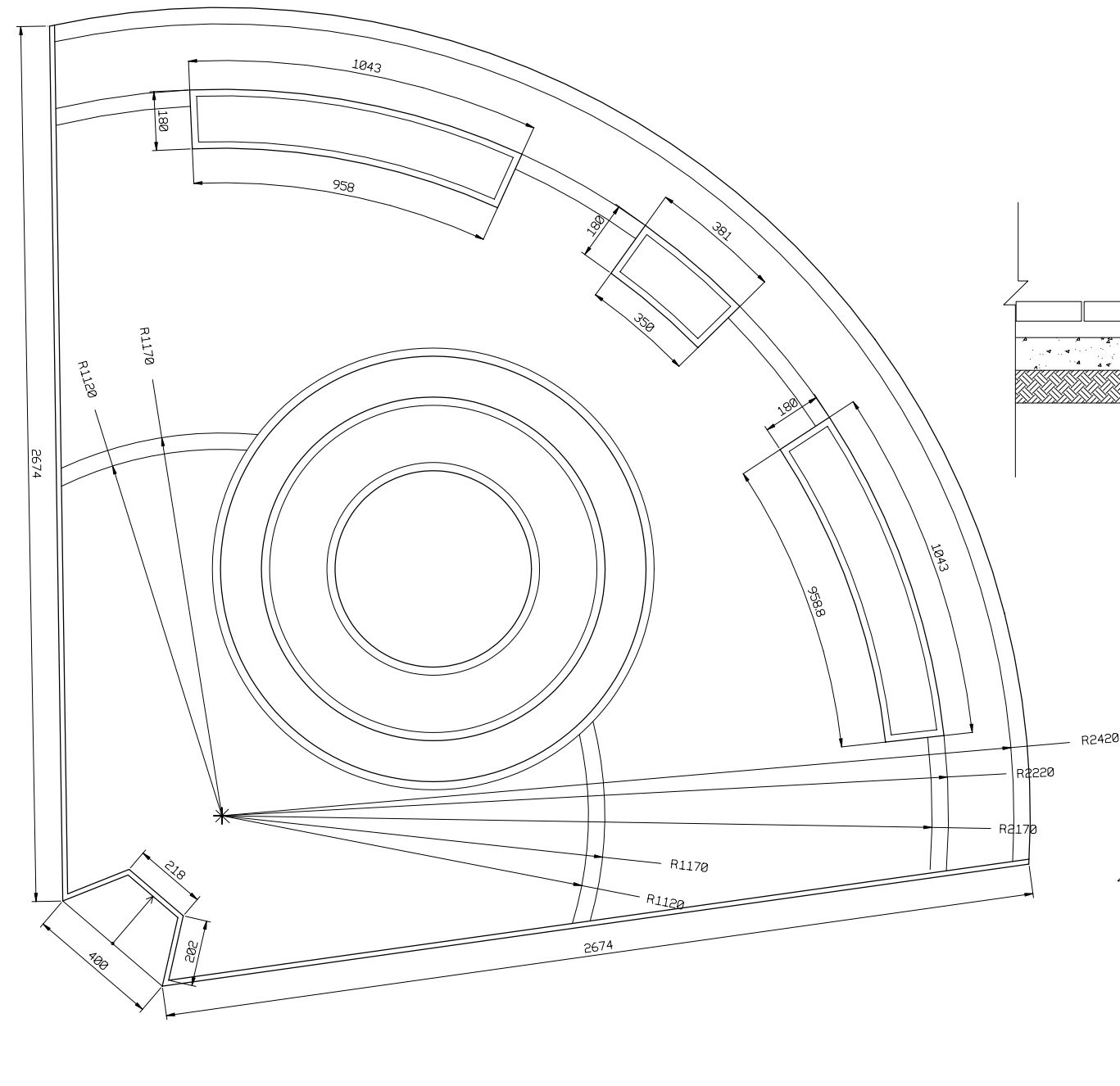
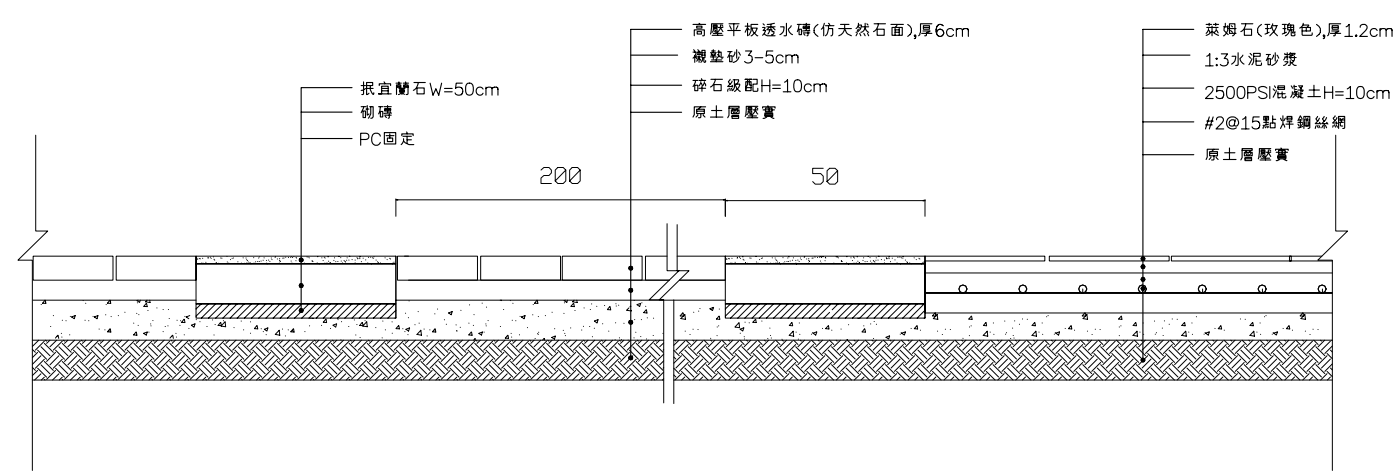


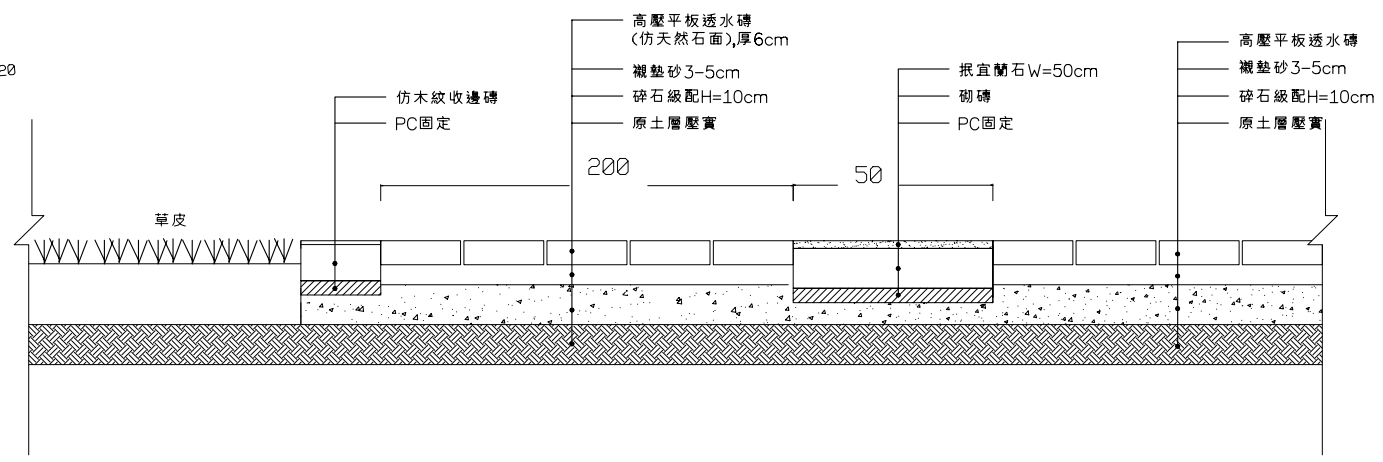
- ▲起造人、承造人注意事項
- 一、承造人應會同主任技師詳閱圖說、核算數量及安全注意事項，如有疑義、存在困難或承攬前提出，否則視為充分了解瞭解。
  - 二、開工前、承造人應會同起造人申請圖說、核定，非經核准不得任意修改圖說，如有不符、請通知建築師辦理變更設計，否則如有糾紛由起造人、承造人負責，必須切實按核定圖說施工，原設計如有未盡理想之處，改予變更時，須先經變更設計，核准後再行施工，請勿擅自更改。
  - 三、本圖所註材料標準等，其主材料規格及尺寸部份，起造人、承造人必須按圖施工，至於施工過程中一切技術措施及品質管制建築材料均由承造人之技師及其負責人負一切安全責任，並按時申報驗收是否按圖施工，否則其後果由起造人或承造人負責。
  - 五、施工中主要結構部份，應於施作前進步由承造人提出增建土及補筋檢驗報告並按時申報開工及應期等手續，以備竣工後申報使用執照。
  - 六、施作期間、承造人應依法妥洽安全防護措施，不可將建築材料堆置於道路上妨礙交通，並應劃外工程人員進入，確保公共設施、管線及人員之安全。
  - 七、開工完成後，立即拆除工架，並將開工範圍清理乾淨，然後由承造人申請使用執照。
  - 八、如有其他臨時發生之疑難，請即提出研討或向嘉義市政府建設單位書面查詢，切勿擅自解釋法令或施作。
  - 九、開挖地下室知悉有與安全措施圖樣或鑽探報告不符之土壤分佈時，應隨時通知設計人檢討修正，否則由承造人負安全責任。
  - 十、承造人應會同主任技師詳閱圖說，請開工、驗收、竣工、應期及申請使用執照之一切手續與費用。
  - 十一、圖說圖樣、應先由承造人繪就樣板支撐結構及工程圖說主任技師核算無誤後方得施工。
  - 十二、承造人不得使用下列材料：(1)海砂(2)含有輻射量之磚粉。



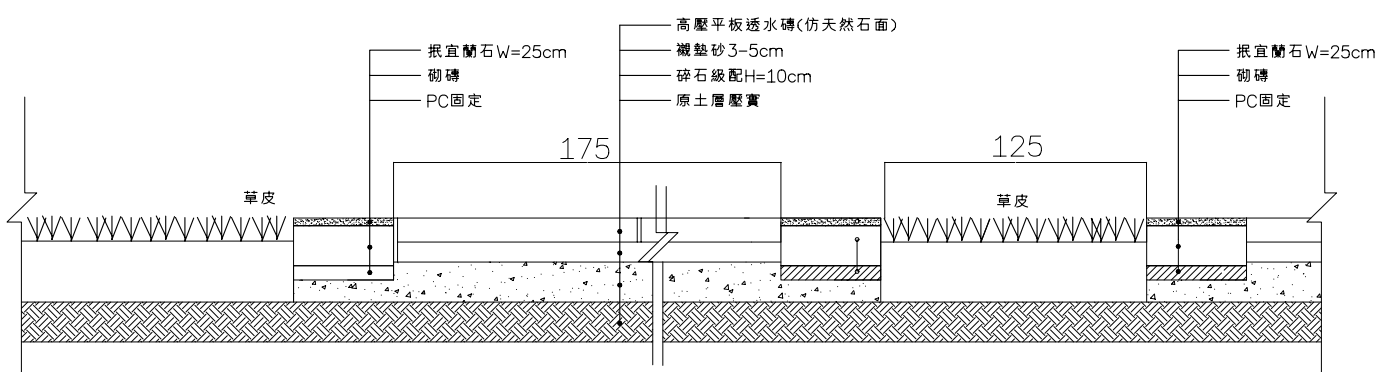
入口廣場放樣圖S=1:100



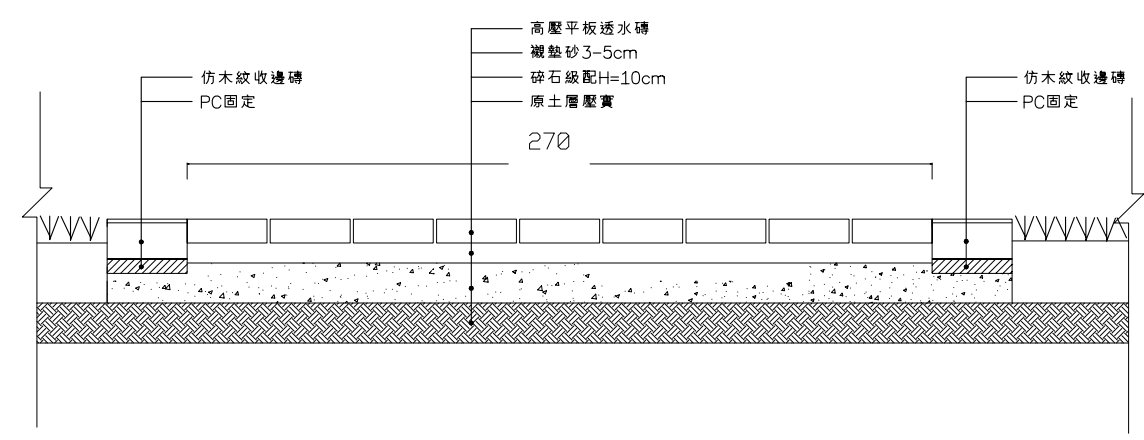
A-2 剖面詳圖 S=1:10



A-3 剖面詳圖 S=1:10



A-1 剖面詳圖 S=1:10



A-4 剖面詳圖 S=1:10

翁壽生  
建築師事務所  
600  
嘉義市公明路80號  
TEL:(05)2713367  
FAX:(05)2713370

日期	修改內容
核准	日期
校核	
設計	
繪圖	
業務號碼	