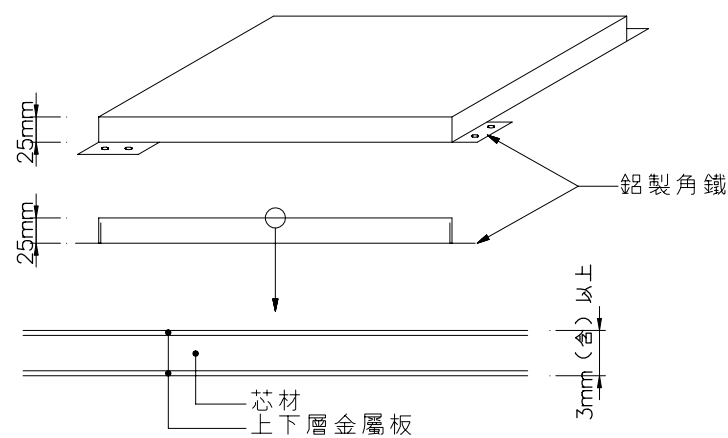


烤漆金屬複合板規範

壹.斷面型式:



貳.本材料需以連續機械式長時間壓合製造(不可以人力壓合)。成型後之金屬複合板材質性能需符合各項規定並附其相關測試報告經建築師審查過後方可進行製造加工。

參.需通過耐燃測試 (CNS6532)。

肆.尺寸規格:

(A)上層鋼板,鋼板總厚度為0.3mm(商業標稱)。

(B)下層鋼板,鋼板總厚度為0.3mm(商業標稱)。

(C)複合板總厚度為 3mm (含) 以上。

伍.烤漆表面處理:

正面:聚二氟乙烯 (PVDF)塗料。

陸.烤漆特性:需通過下列測試。

項目	測試方式	結果
顏色保持性	ASTM G154 D-2244	5000小時,色差值<5
硬度	ASTM D-3363-92a	HB-5H
耐鹽水噴霧	ASTM B 117	通過1000小時
抗潮濕性 100%RH@ 95F	ASTM D-2247	通過1000小時

柒.材質性能:

(A)依據ASTM-D648測試:熱變形溫度>120℃。

(B)依據ASTM-D790測試:終級抗折強度達到22,590 PSI以上。

(C)依據ASTM-D638測試:終級抗拉強度達到8,790 PSI以上。

(D)依據 ASTM-D570測試:吸水率在0.021以下。

(E)依據 ASTM-D1781測試:剝離強度達到62.4 in-1b/in以上。

(F)依據 ASTM-D696測試:熱膨脹係數 1.48×10^{-5} 以上。

(G)依據 ASTM-C177測試:熱傳導係數 $2.29 \text{ Btu-in/hr-ft}^2\text{-}^\circ\text{F}$ 以下。

(H)依據 ASTM-C177測試:熱阻抗係數 $0.051 \text{ Hr}^2\text{-ft}^2\text{-}^\circ\text{F/Btu}$ 以上。

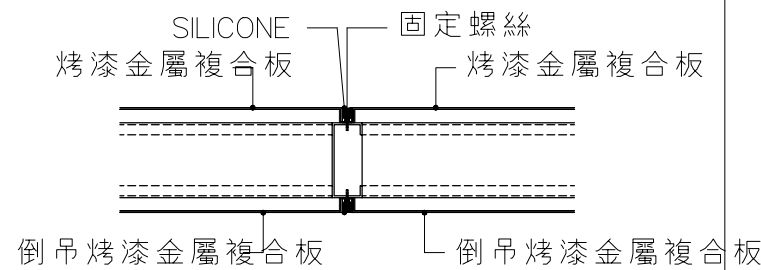
捌.證明文件:承包商應於施工前提出下列文件,並於完工時將文件送交業主。

(A)出廠證明。

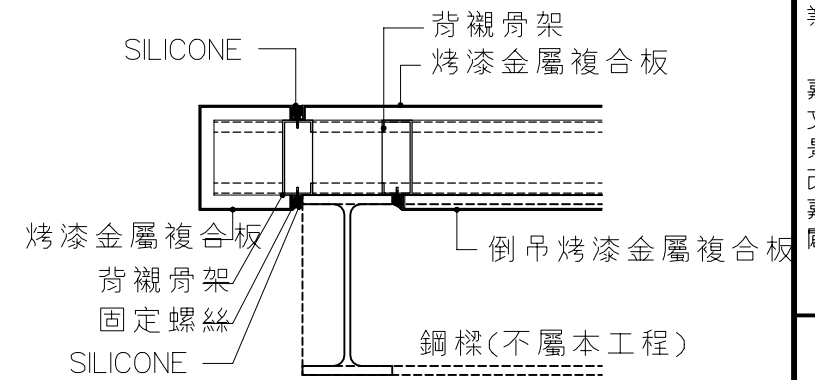
(B)材質證明。

(C)測試報告。

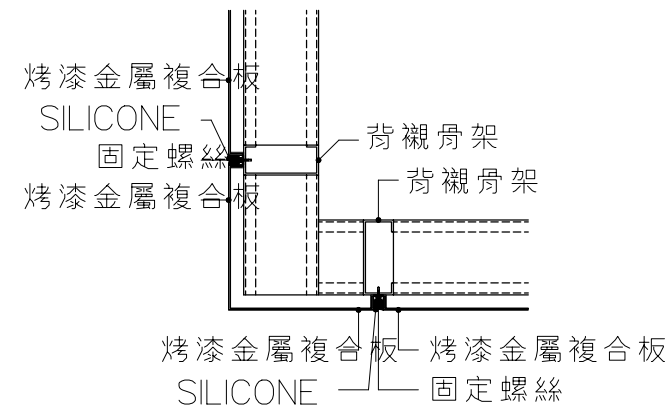
備註:1.承攬廠商於施工前需提送烤漆金屬複合板分割圖供建築師審核,審核通過後才可施工。



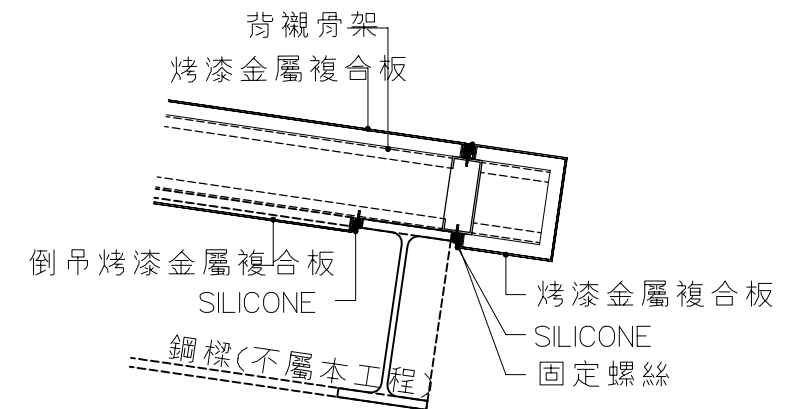
接縫平斷面圖 (橫剖)



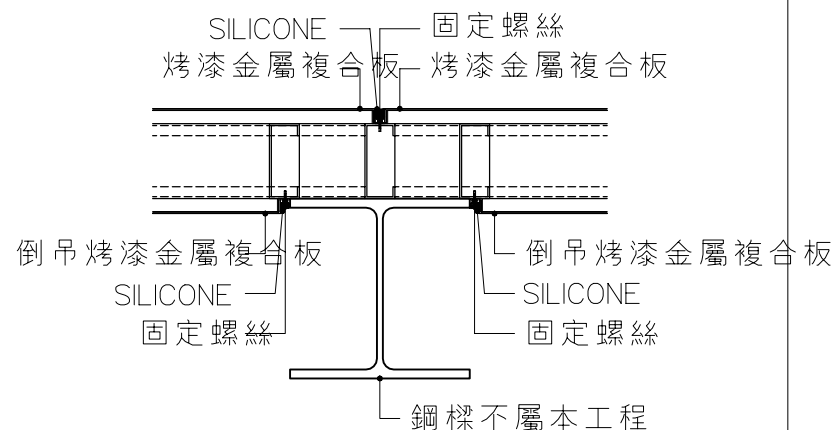
邊緣端部收邊圖(一)



轉角收邊標準圖



邊緣端部收邊圖(二)



與鋼樑相接收邊圖

圖號 張號

2/A8 36/146

業主/工程名稱

嘉義市文化路
文化廣場及
景觀風貌
改善工程計畫-
嘉義市原署嘉醫院
開闢廣場工程

甲樓梯造型屋頂
詳圖二

簽章

附註:

※起造人,承造人注意事項

- 承造人應會同主任技師詳閱圖說,核算數量及安全性,並實地勘察,如有疑義,請在圖說或承攬前提出,否則視為已充分了解。
- 開工前,承造人應會同起造人申請圖說,並由起造人簽發,如有不符,請通知建築師修正圖說,否則如有糾紛由起造人,承造人負責。
- 必須切實按圖說施工,應切實遵守圖說,如有未盡理想之處,應先變更圖說,再行變更。
- 本圖說所有材料,應由起造人,承造人,共同負責,並按時申報圖說,並按圖說施工,否則其後果由起造人或承造人負責。
- 施工中主要結構部份,應由起造人,承造人,共同負責,並按時申報圖說,並按圖說施工,否則其後果由起造人或承造人負責。
- 起造人,承造人,應依法遵守安全防護措施,不得將廢棄材料堆置於道路,妨礙交通,或妨礙行人,車輛,公共設施,應切實遵守安全。
- 開工前,應先拆除工程,並將開工範圍,應先清除,清理後,再由起造人,承造人,共同負責。
- 如有其他臨時發生之疑問,請即提出,研討或向起造人,承造人,共同負責。
- 開工前,應先會同主任技師詳閱圖說,並由起造人,承造人,共同負責。
- 起造人,承造人,應依法遵守安全防護措施,不得將廢棄材料堆置於道路,妨礙交通,或妨礙行人,車輛,公共設施,應切實遵守安全。
- 起造人,承造人,應依法遵守安全防護措施,不得將廢棄材料堆置於道路,妨礙交通,或妨礙行人,車輛,公共設施,應切實遵守安全。
- 起造人,承造人,應依法遵守安全防護措施,不得將廢棄材料堆置於道路,妨礙交通,或妨礙行人,車輛,公共設施,應切實遵守安全。

翁壽生
建築師事務所
600
嘉義市公明路80號
TEL:(05)2713367
FAX:(05)2713370

日期	修改內容
核准	日期
校核	
設計	
繪圖	
業務號碼	