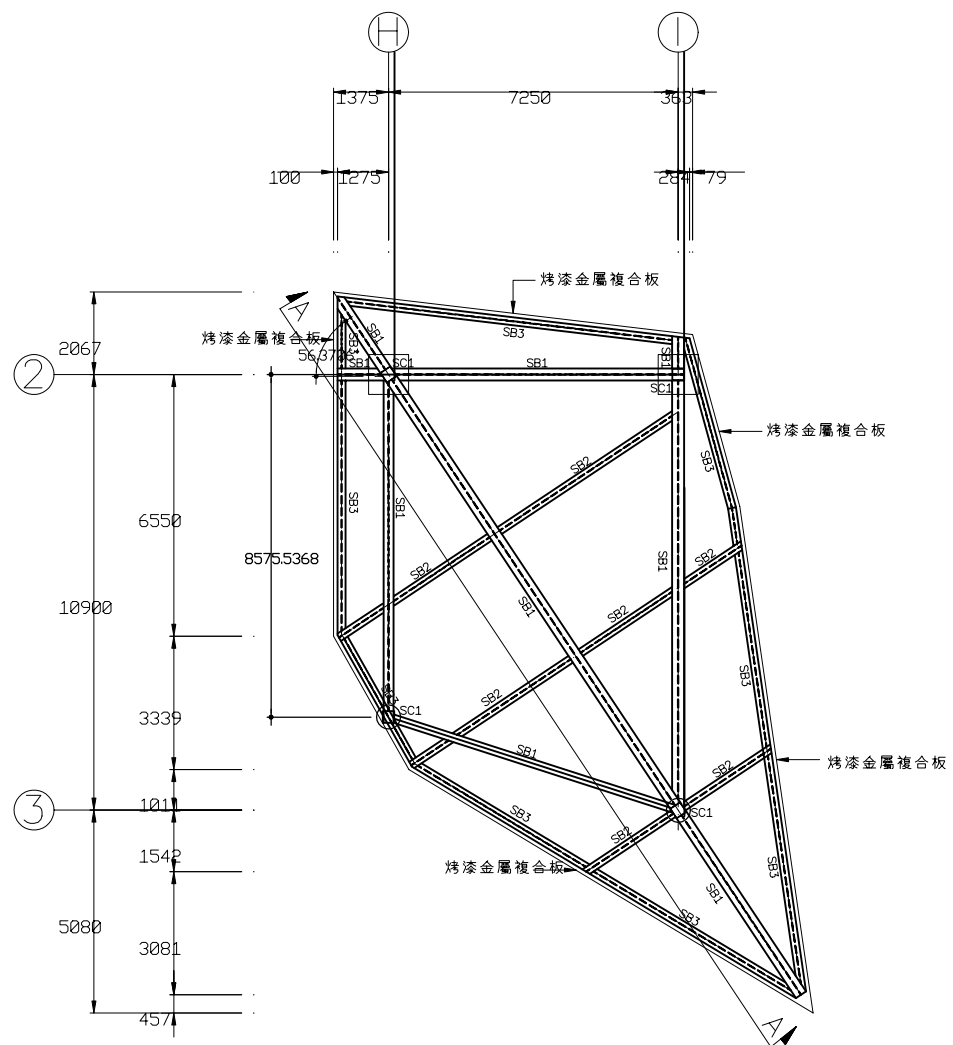


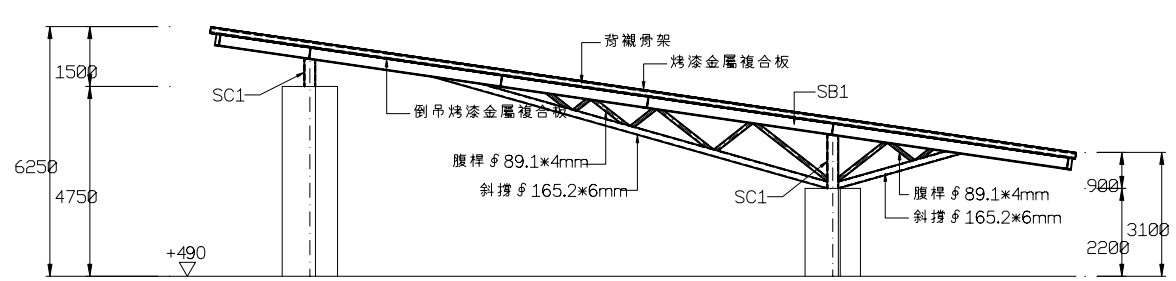
- ★起造人、承造人注意事項
- 一、承造人應會同主任技師詳閱圖說、核算數量及安全性並實地勘驗，如有疑義、存在困難或承攬前提出，否則視為充份了解。
  - 二、開工前、承造人應會同起造人申請圖說、核定非結構工程及非結構工程之圖說，如有不符、備通知建築師辦理變更設計，否則如有糾紛由起造人、承造人負責，必須切實按核定圖說施工，應設計如有未盡理想之處，准予變更時，須先辦妥變更設計，核准後再行施工，請勿擅自更改。
  - 三、本圖說按政府標準為準，其主要結構及尺寸部份，起造人、承造人必須按圖施工，至於施工過程中一切技術措施及品質管制措施均由承造人之技師及其負責人負一切安全責任，並按時申報驗收是否按圖施工，否則其後果由起造人或承造人負責。
  - 四、施工中主要結構部份，應由起造人委託專業技師，由承造人提出申請書及圖說，經核准後，再行申報開工及驗收等手續，以備竣工後申報使用執照。
  - 五、起造人、承造人應依法妥安防範措施，不可將建築材料堆置於道路上妨礙交通，起造人應派工程人員護送，確保公共設施、路旁行人之安全。
  - 六、開工前、承造人應依法妥安防範措施，不可將建築材料堆置於道路上妨礙交通，起造人應派工程人員護送，確保公共設施、路旁行人之安全。
  - 七、開工前、承造人應依法妥安防範措施，不可將建築材料堆置於道路上妨礙交通，起造人應派工程人員護送，確保公共設施、路旁行人之安全。
  - 八、如有其他臨時發生之疑難，請即提出研討或向嘉義市政府建設單位書面查詢，切勿擅自解釋法令或圖說。
  - 九、開工前、承造人應依法妥安防範措施，不可將建築材料堆置於道路上妨礙交通，起造人應派工程人員護送，確保公共設施、路旁行人之安全。
  - 十、承造人應會同主任技師詳閱圖說、核算數量及安全性並實地勘驗，如有疑義、存在困難或承攬前提出，否則視為充份了解。
  - 十一、圖說製圖前、應先由承造人繪就模範支撐結構及大樑圖說主任技師核算後方得施工。
  - 十二、承造人不得使用下列材料：(1)海砂(2)含有輻射量之磚粉。

日期	修改內容
核准	日期
校核	
設計	
繪圖	
業務號碼	



屋頂鋼構平面圖

編號	規格	尺寸
SC1	BOX-300x300x12	
SB1	H-350x250x9x14	
SB2	H-300x200x8x12	
SB3	H-300x150x6.5x9	
斜撐	φ 165.2*6mm	
腹桿	φ 89.1*4mm	



SEC A-A

鋼骨工程施工要點說明:

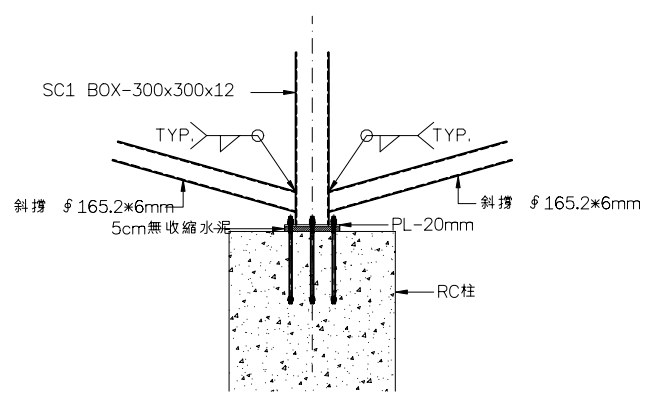
- 一、材料規格及強度:
  - (1).圓型鋼柱使用符合CNS2947 SM400B或ASTM A36或STK 400之材質。
  - (2)."H"型大樑使用符合CNS2947 SM400B或ASTM A36 之材質。
  - (3).柱、樑內加勁板使用符合CNS2947 SM400B或 ASTM A36 之材質。
  - (4).基礎螺栓(A.B.)、假固定用螺栓(M.B.)或特別說明非強力螺栓、螺帽及使用之墊圈需符合於ASTM A307之規定。
  - (5).高強力螺栓 螺帽及墊圈使用符合JIS B1186 F10T要求。
  - (6).剪力釘(SHEAR STUD)材質符合ASTM A108之規定。
  - (7).電焊材料採用符合規範E70XX
  - (8).鋼料表面處理：表面先做sa2.5噴砂處理，上噴一度防銹塗劑底漆(單液型含鋁聚胺基甲酸酯)，乾膜厚50μ，表面噴塗面漆(雙液型耐候樹脂亮光有色塗料)，面漆顏色另訂。
- 二、承攬廠商於施工前需提送施工圖(接合詳圖)供設計單位審核,核可後才可施工。

防銹塗劑(單液型含鋁聚胺基甲酸酯)規範

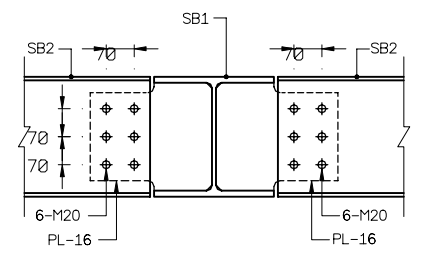
- 1.固含量(加熱殘份)：55%以上(CNS 10880-1)
- 2.比重(kg/l)：1.07以上(CNS 9725)
- 3.鹽水噴霧試驗：表面無異狀(ASTM B117, 35°C, 5%NaCl/120小時)
- 4.耐衝擊檢驗：ψ 12.5mmx300gx500mm 無異狀(CNS 10757)。
- 5.耐化學性：表面無異狀(CNS 10757)。  
 \_\_95無鉛汽油,滴狀並加蓋/120h  
 \_\_30號機油,滴狀並加蓋/120h
- 6.耐熱性：140°C/8h無異狀(CNS 10757)。
- 7.耐磨耗檢驗(CS 17磨耗輪,1000cycle,1000gm荷重)：  
 \_\_100毫克以下(CNS 10757)
- 8.證明文件：承攬廠商須於得標後檢送以下證明文件供建築師審核,經核准後才可施工。  
 A.檢驗報告須為國內具公信力法人檢驗機構或政府檢驗機構或學術檢驗機構之檢測證明。  
 B.需檢附國內或國外之品質證明書。

鋼構面漆：雙液型耐候樹脂亮光有色塗料規範

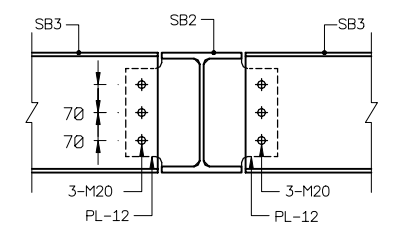
- 1.固含量(A+B劑)：60%以上(CNS10880-1)
- 2.比重(A+B劑)：1.20±0.1
- 3.鹽水噴霧試驗：表面無異狀(ASTM B117, 35°C, 5%NaCl/120小時)
- 4.耐化學性：  
 a.耐機油(CNS10757 浸入168小時)：無異常  
 b.H<sub>2</sub>SO<sub>4</sub>10%(CNS10757 浸入720小時)：無異常
- 5.物理性質：  
 耐磨耗性 (ASTM D4060 1000g/1000轉/CS-17)：0.15g以下  
 耐候性 (ASTM G154)：  
 燈管：UVA-340  
 照射能量：0.77W/m<sup>2</sup>/nm 在340nm。  
 每一循環條件：(1)8小時光照;黑板溫度:60±3C; ;  
 (2)4小時冷卻;黑板溫度:50±3C ;  
 試驗時間：500小時  
 試驗結果：無皺紋,膨脹,龜裂,剝離現象
- 6.含鉛量(USEPA 3052)：未檢出
- 7.證明文件：承攬廠商須於得標後檢送以下證明文件供建築師審核,經核准後才可施工。  
 A.檢驗報告須為國內具公信力法人檢驗機構或政府檢驗機構或學術檢驗機構之檢測證明。  
 B.需檢附國內或國外之品質證明書。



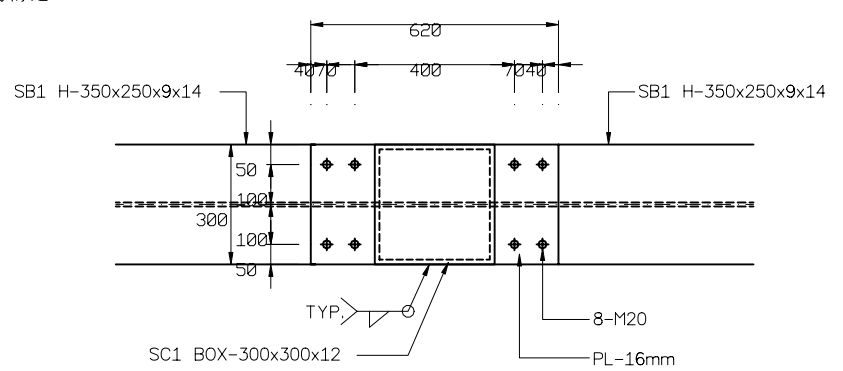
SC1與斜撐結合詳圖



SB1與SB2接合詳圖



SB2與SB3接合詳圖



SC1與SB1結合詳圖