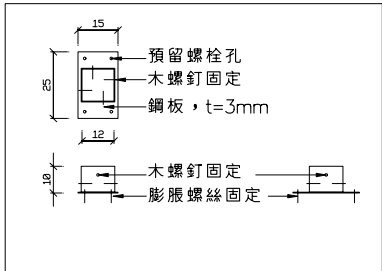
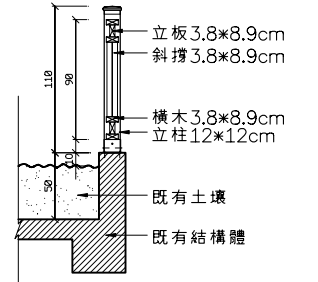


- ※起造人、承造人注意事項
- 一、承造人應會同主任技師詳閱圖說、核算數量及安全注意事項，如有疑義，請在開標或承攬前提出，否則視為充份了解。
 - 二、開工前、承造人應會同起造人申請圖說、核定定章，非經核准不得任意修改圖說。如有不符、漏遺、錯誤等情事，應即通知起造人，由起造人負責設計，否則如有糾紛由起造人、承造人負責。必須切實按圖施工，不得任意更改。如有未盡理想之處，應予變更時，須先辦理變更設計，核准後再行施工，請勿擅自更改。
 - 三、本圖新設工程，其主材料、規格及尺寸，起造人、承造人必須按圖施工，至於施工過程之一切技術措施及品質管制材料，均由承造人之技師及其負責人員一切安全責任，並按時申報監驗是否按圖施工，否則其後果由起造人或承造人負責。
 - 四、施工中主材料、規格、應由起造人、承造人提出，經核准後，應由承造人提出，並按時申報監驗，否則其後果由起造人或承造人負責。
 - 五、開工前、承造人應依法取得安全防護措施，不得將建築材料堆置於道路上妨礙交通，應隨時派員清理，確保公共設施、路旁及人員之安全。
 - 六、開工前、承造人應依法取得安全防護措施，不得將建築材料堆置於道路上妨礙交通，應隨時派員清理，確保公共設施、路旁及人員之安全。
 - 七、開工前、承造人應依法取得安全防護措施，不得將建築材料堆置於道路上妨礙交通，應隨時派員清理，確保公共設施、路旁及人員之安全。
 - 八、如有其他臨時發生之疑難，請即提出研討，或向市政府建設局工程處洽詢，切勿擅自解法，以免發生危險。
 - 九、開工前、承造人應依法取得安全防護措施，不得將建築材料堆置於道路上妨礙交通，應隨時派員清理，確保公共設施、路旁及人員之安全。
 - 十、承造人應負責向主管機關辦理開工、驗收、竣工、驗收及申請使用執照之一切手續與費用。
 - 十一、圖說及圖則、應先由承造人檢核後，再行施作。
 - 十二、承造人不得混用下列材料：(1)海砂(2)含有輻射量之磚塊。

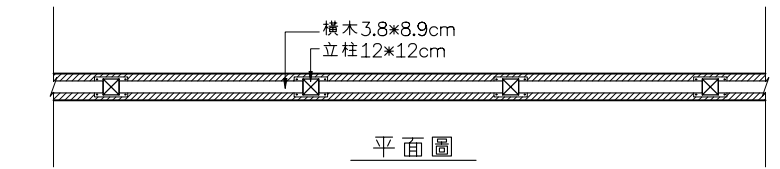
翁壽生
建築師事務所
600
嘉義市公明路80號
TEL:(05)2713367
FAX:(05)2713370



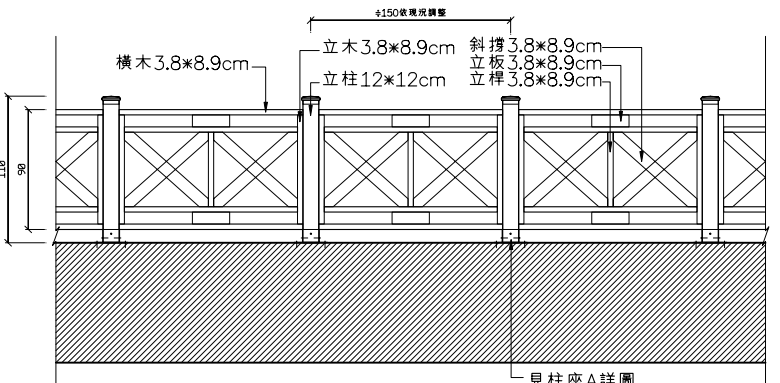
柱座A詳圖 S:1/15



側立面圖



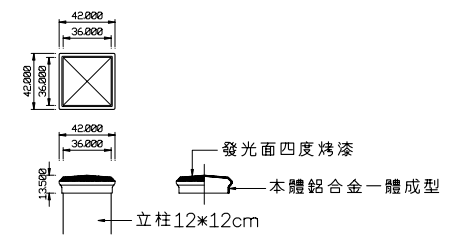
平面圖



立面圖

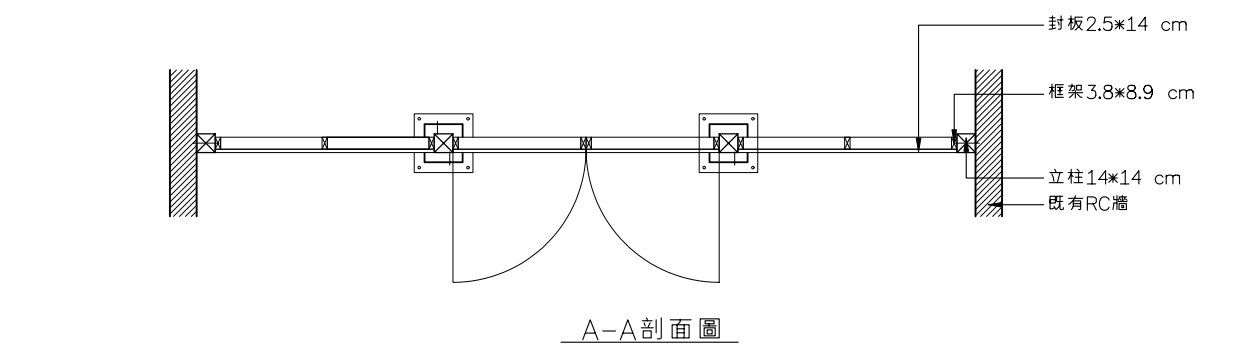
欄杆詳圖 S:1/30

發光安全警示柱頭蓋

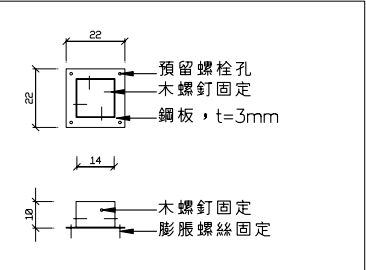


發光安全警示柱頭蓋試驗規範

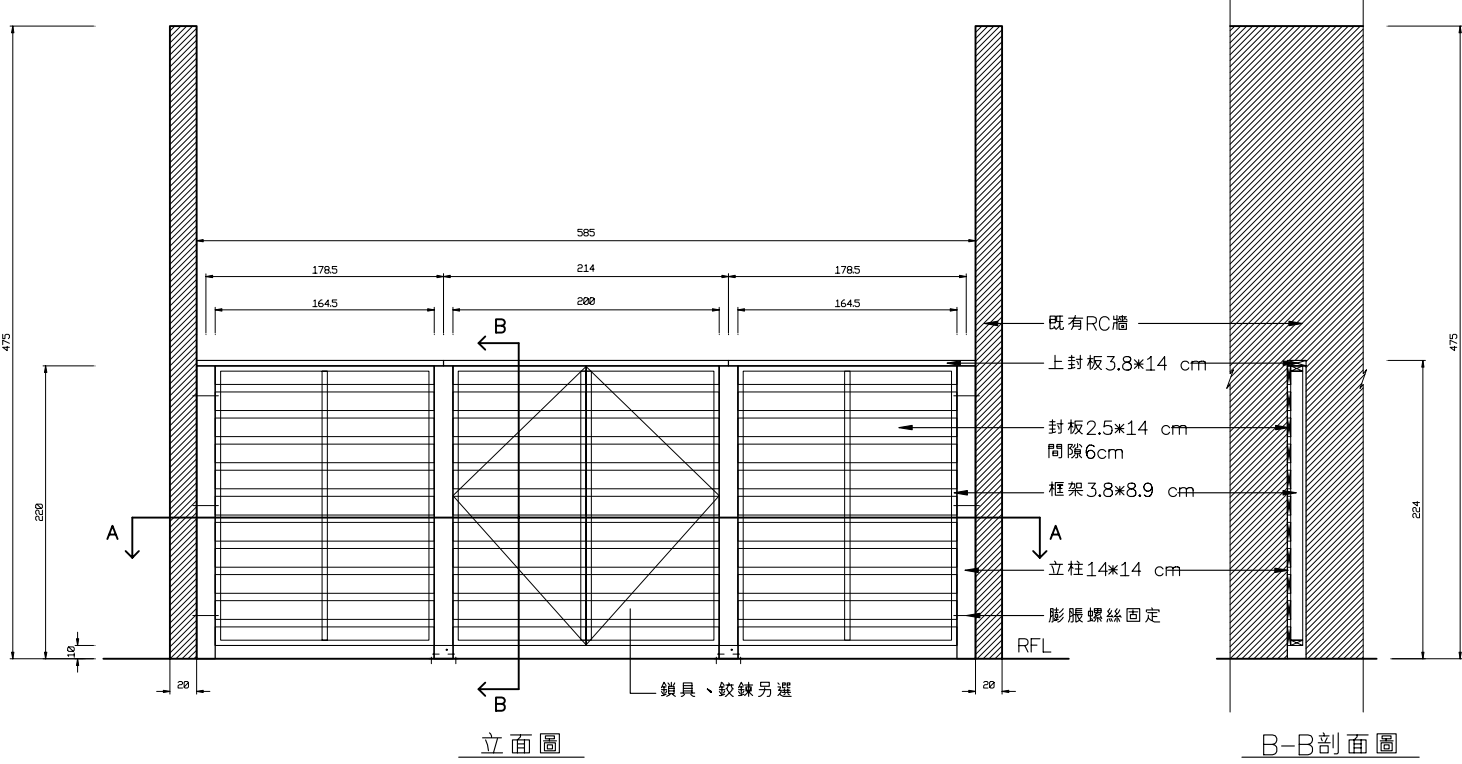
	試驗方法	試驗結果
蓄光性 (mcd/m ²)	參照 JIS 9107	第0分鐘亮度 ≥ 990mcd/m ² 第10分鐘亮度 ≥ 300 mcd/m ² 第30分鐘亮度 ≥ 90 mcd/m ² 第60分鐘亮度 ≥ 40 mcd/m ² 第120分鐘亮度 ≥ 18mcd/m ² 推算第3000分鐘亮度趨近於0.32 mcd/m ²



A-A剖面圖



柱座詳圖 S:1/15



立面圖

B-B剖面圖

實木隔柵詳圖 S:1/30

單位:cm

一、木料材質

- 1.木作工程使用之木料為銀葉木DAC耐燃防腐材
銀葉木英名:Mengkulang
銀葉木學名:Tarrietia javanica

二、木料耐燃防腐處理及護木油處理規範

- 1.本木作工程使用之耐燃防腐、實木、板類，為真空加壓、均質透心之耐燃防腐材，符合中國國家標準CNS3000-01018防腐處理材及耐燃阻燃劑處理材，燃燒後不會產生危害人體之物質。經工業技術研究院，物質安全資料卡MSDS認可，方可加工施作。符合建築技術法規規定之透心基材，非複合材料及非塗裝材料。
- 2.木料DAC耐燃防腐木料，施工前應檢送耐燃防腐樣品及耐燃二級測試報告。材料耐燃二級測試報告佐證。經設計單位認可後，方可加工施作。
註1:耐燃二級水溶性阻燃劑藥水，不是油漆、塗料或夾層的覆合材料，跟樹種、尺寸、規格、材質無關。因為是水溶性阻燃劑，可經真空加壓方式 (CNS3000-01018) 貫注入木材或板類。
- 3.木作使用Likumei Armor Wood Oil(奈米銀護木油)或Shark Wood Oil(護木油)符合 ROHS禁用有害物質塗料，於加工後，先行塗佈乙次底漆，在於接合組立後，再行塗佈。

四、加工施作:

- 1.木作工程屬責任施工，承包商應於施作前繪製施工圖樣，包括尺寸圖、大樣圖及細部接合圖，經設計單位核可後，方可施工。
- 2.五金部分:角鐵、螺絲、鐵釘等五金配件，均為熱浸鍍鋅或不鍍鋅。
- 3.木料應四面刨光處理為光滑表面，接觸面之木料，須經倒角處理。
- 4.木料允許誤差值為±3mm。
- 5.圖說及補充之施工說明不明處，由設計單位指示施工之。

五、送審要求:

- 承包商需檢附以下資料送審，送審通過後木料方得進場施作。
- 1.木料樣本(須有DAC耐燃防腐處理)。
 - 2.學術單位開具之耐燃防腐報告書。
 - 3.DAC耐燃防腐之檢驗報告副本。
 - 4.護木油SGS檢測報告副本。
 - 5.內政部頒發之「新技術、新工法」認可書。
 - 6.材料合法來源證明。
 - 7.供料廠商之營利事業登記證。
 - 8.完工驗收前需備齊出廠證明(含DAC耐燃防腐出廠證明)。

木作工程規範說明