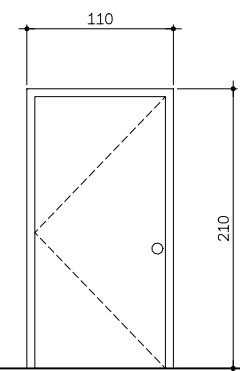
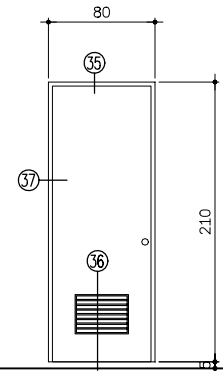
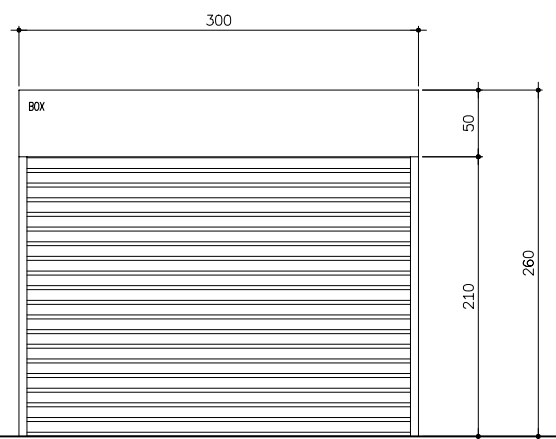
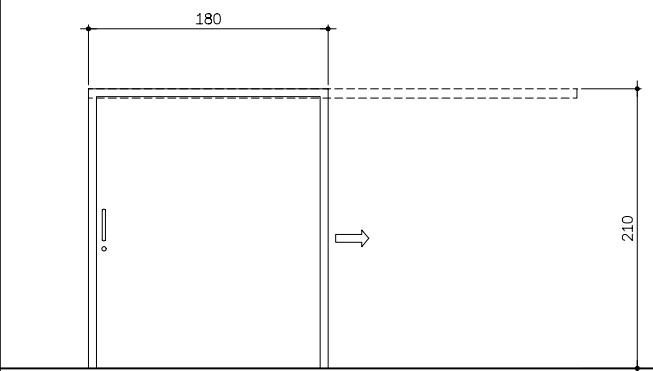
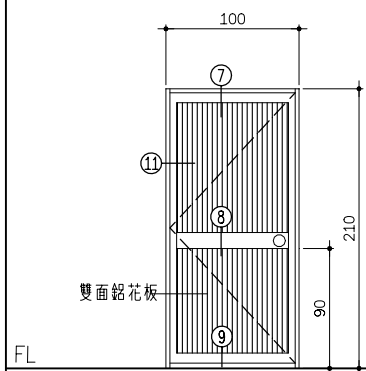


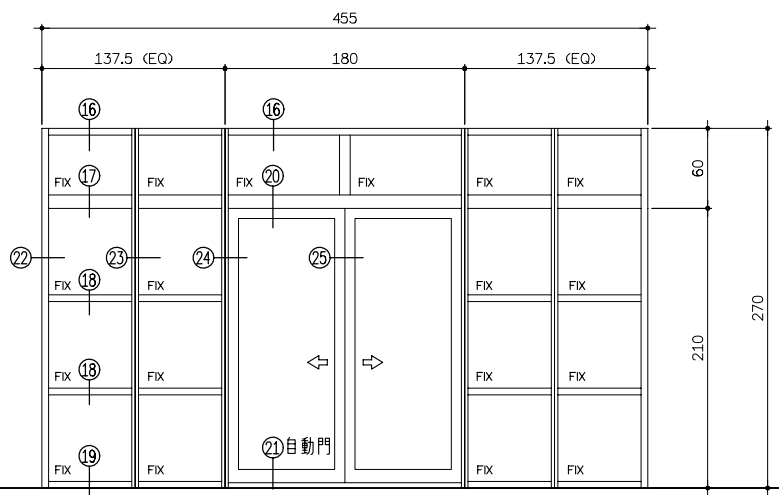
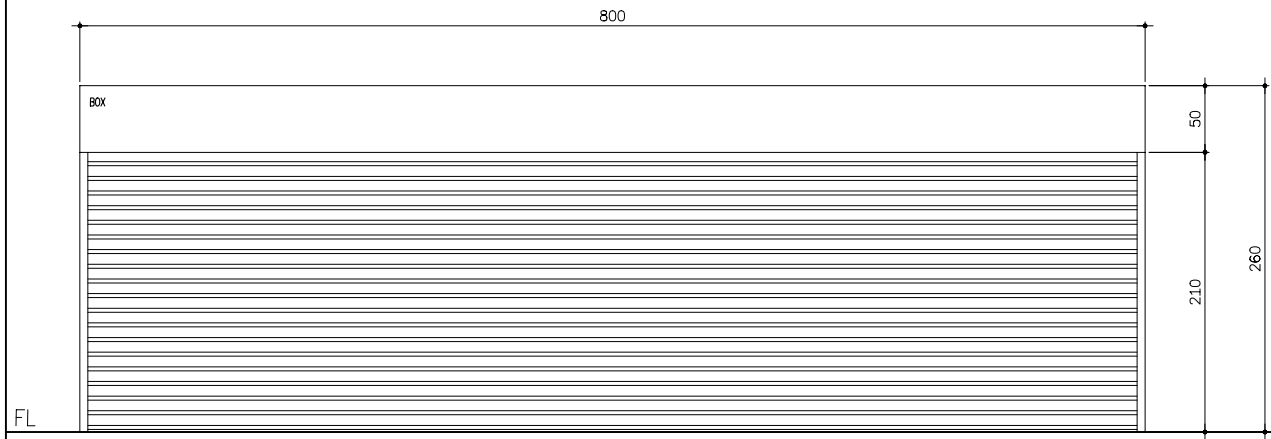
門窗立面圖



編號,尺寸	D1=100*210	D2=180*210, D2'=180*210	D3=300*260	D4=80*210	D5=110*210
材質	鋁門	吊拉防火門 一小時防火時效60A	防火捲門	鋁框蜂巢美耐板門	防火門 一小時防火時效60A
五金	旗式鉸鏈,喇叭鎖		附遙控、鎖	蝴蝶鉸鏈,喇叭鎖	
玻璃					

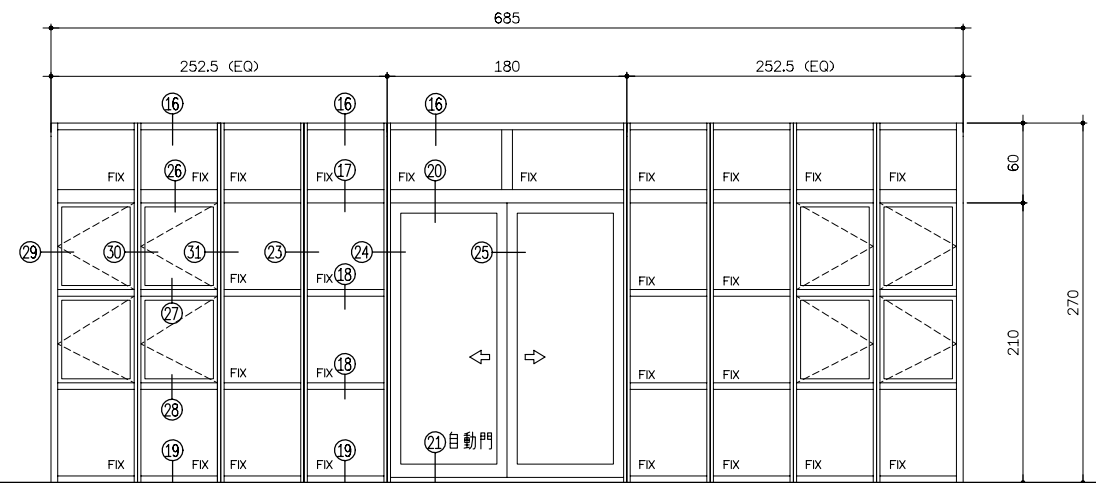
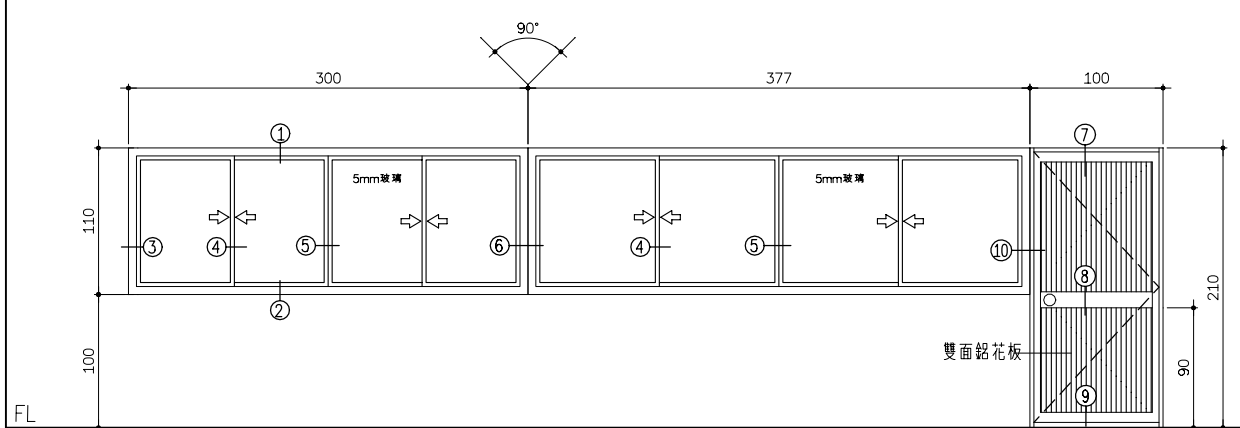
門窗立面詳圖一

門窗立面圖



編號,尺寸	D6=800*260	DW3=455*270
材質	防火捲門	鋁固定窗+自動門
五金	附遙控、鎖	原廠五金全 附DC-500型自動門機+紅外線感應器(電源採AC-110V),新式鉤鎖
玻璃		5mm強化半反射玻璃

門窗立面圖



編號,尺寸	DW1 (300*110)+(377*110)+(100*210)	DW2=685*270
材質	鋁門+鋁窗 (附紗門窗)	鋁固定窗+自動門
五金	旗式鉸鏈,喇叭鎖,CNC門弓器	原廠五金全 附DC-500型自動門機+紅外線感應器(電源採AC-110V),新式鉤鎖
玻璃	5mm清玻璃	5mm強化半反射玻璃

簽章

附註:

- ※起造人,承造人注意事項
- 承造人應會同主任技師詳閱圖說,核算數量及安全等事項,如有疑義,請在開標或承攬前提出,否則視為充份了解。
 - 開工前,承造人應會同起造人申請圖說,並由起造人簽發,如有不符,請通知建築師辦理變更設計,否則如有糾紛由起造人,承造人負責。
 - 必須切實按圖施工,不得任意變更,如有未盡理想之處,准予變更時,須先辦妥變更設計,核准後再行施工,請勿擅自更改。
 - 本圖所註各項標準,其主材料規格及尺寸部份,起造人,承造人必須按圖施工,至於施工過程中,一切技術措施及品質管制,均由起造人之技師及其負責人負一切安全責任,並按時申報驗收,是否按圖施工,否則其後果由起造人或承造人負責。
 - 施工中主要結構部份,應由起造人,承造人提出,由技師及監工簽發,並按時申報驗收,及應期等手續,以備竣工後申報使用執照。
 - 起造人,承造人應依法妥為安全防護措施,不得將建築材料堆置於道路上妨礙交通,起造人,承造人應負其責,確保公共設施,絕對以人之安全。
 - 開工前,應先拆除原有圍牆,並將圍牆周圍地溝,清理整頓,然後由承造人申請使用執照。
 - 如有其他臨時發生之疑問,請即提出研討,或向技師,監工,或向起造人洽詢,切勿擅自更改。
 - 開工前,起造人應先向主管機關申請建築執照,如有不符之處,應隨時通知設計人,由起造人負責,否則由起造人負責。
 - 承造人應會同主任技師詳閱圖說,核算數量及一切手續與費用。
 - 圖說製圖前,應先由承造人繪就樣板支撐,及大樣圖,主任技師核算後,再行施工。
 - 承造人不得採用下列材料:(1)海砂(2)含有輻射量之磚粉。

翁壽生
建築師事務所
600
嘉義市公明路80號
TEL:(05)2713367
FAX:(05)2713370

日期	修改內容
核准	日期
校核	
設計	
繪圖	
業務號碼	