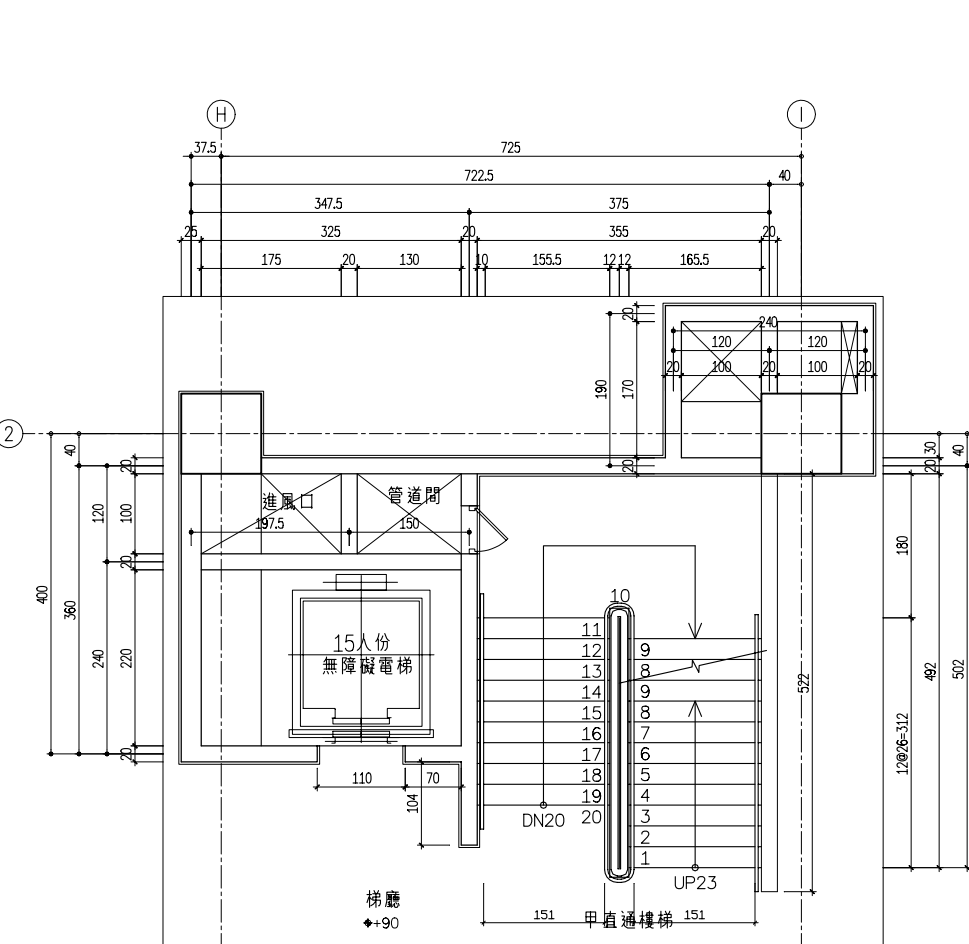
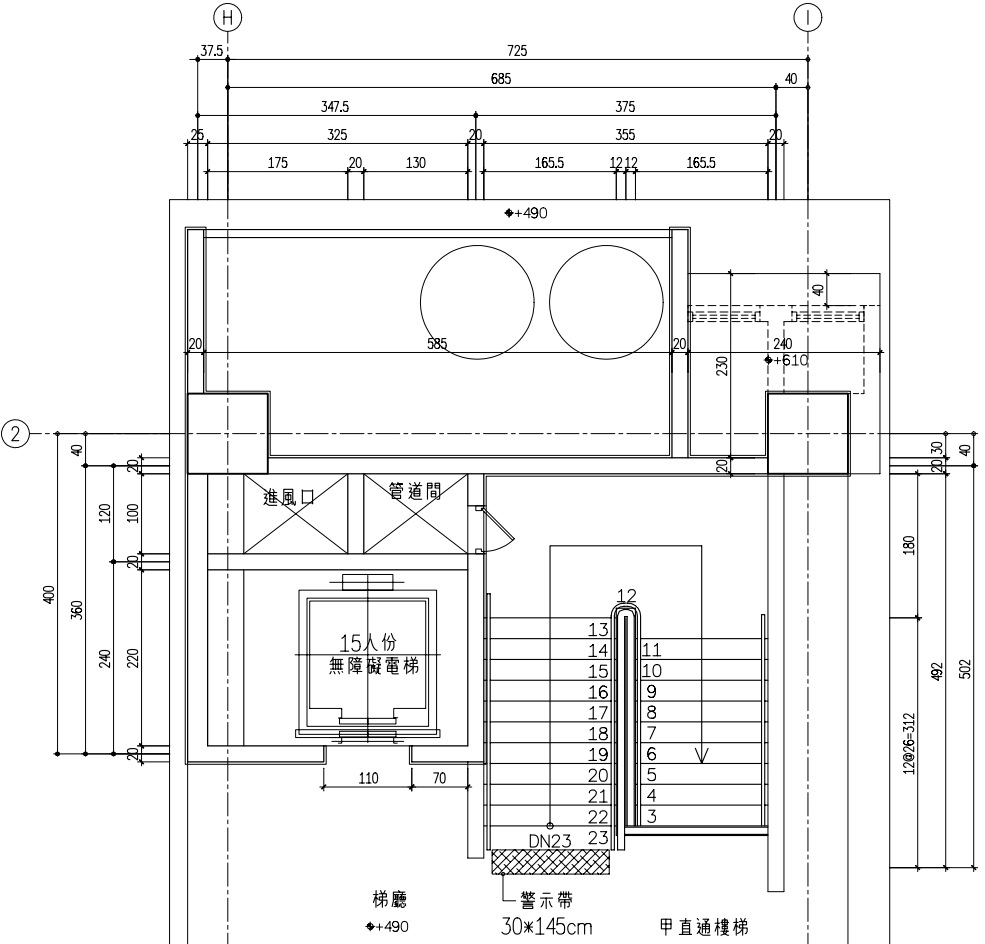


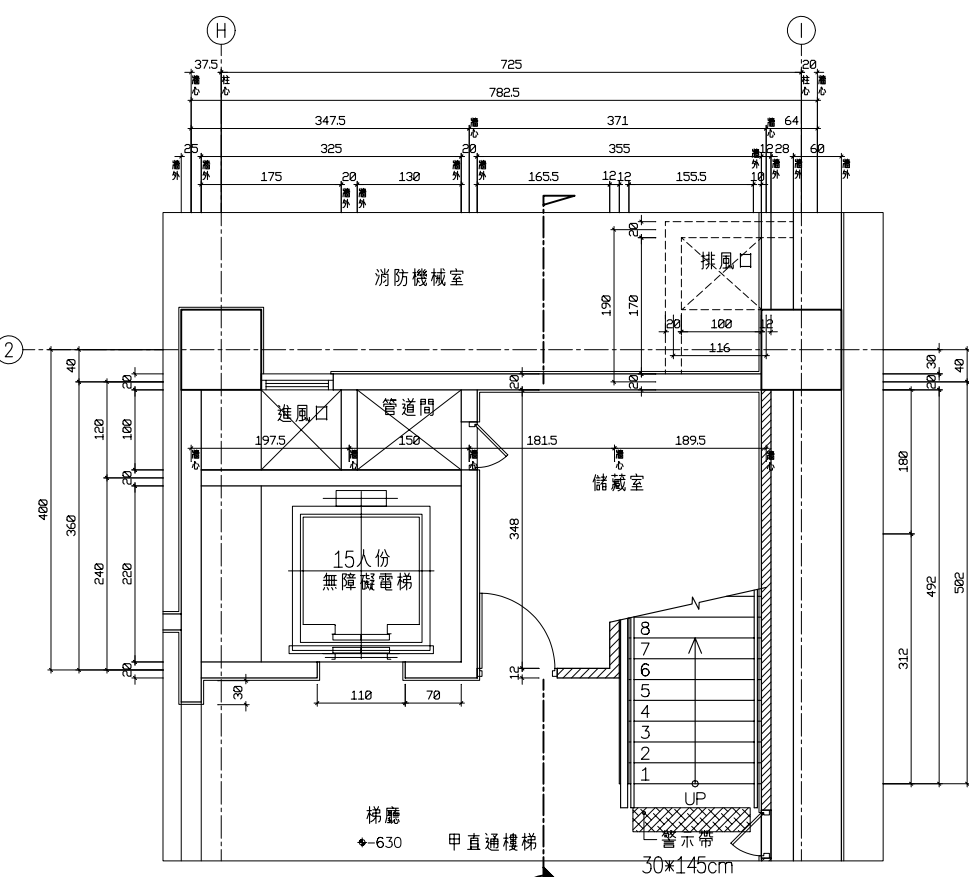
甲直通樓梯室內粉刷表	
B1F~R1F地坪	水泥砂漿貼石英磚附止滑磚
B1F~R1F踢腳	踢腳1:3MT刷水性水泥漆H=15cm
B1F~R1F內牆面	1:3MT刷水性水泥漆
B1F~1F平頂	1:3MT刷水性水泥漆
R1F平頂	1:3MT刷油性水泥漆



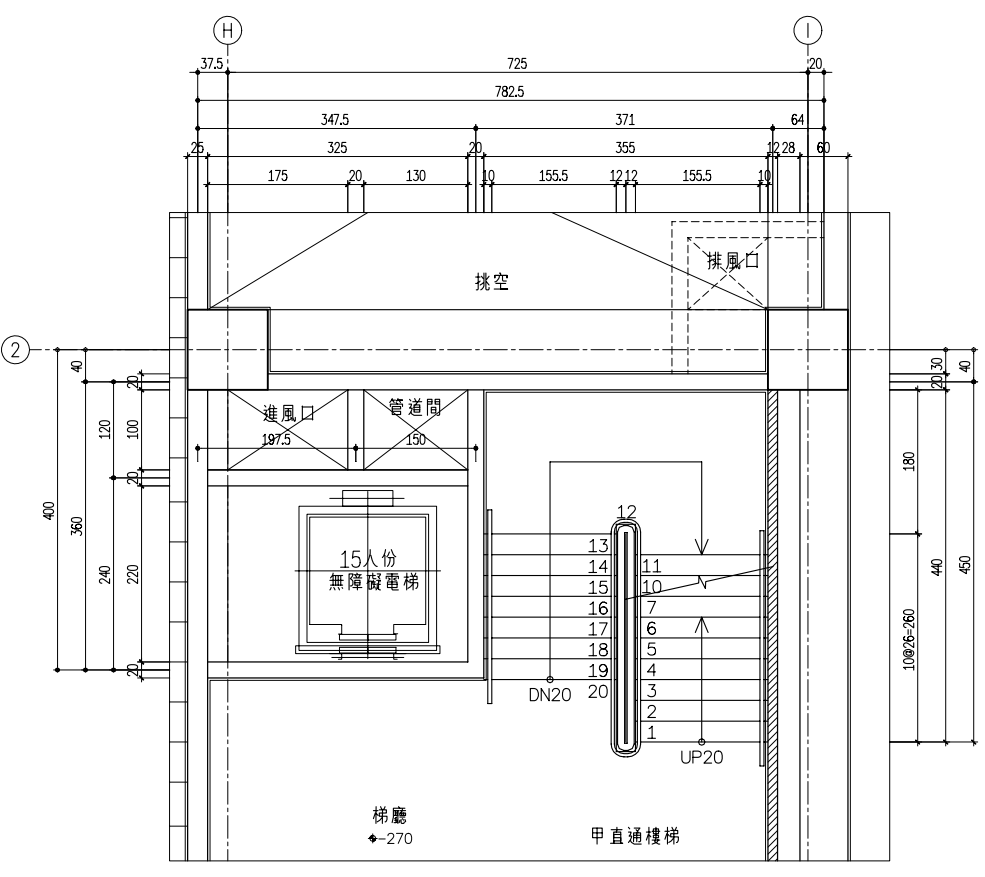
甲樓梯一層平面圖 S:1/50  
(所有警示帶面抵宜蘭石)



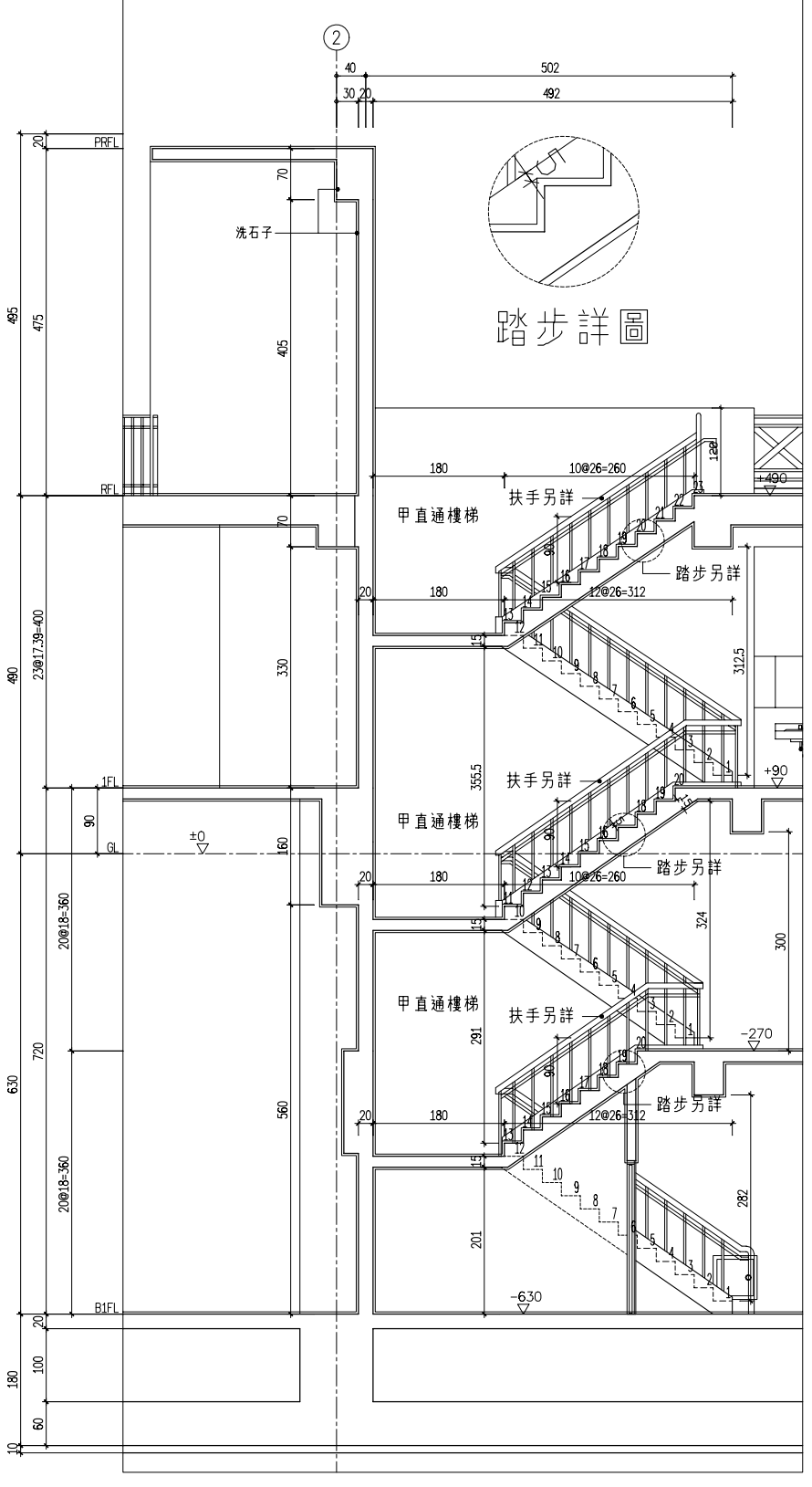
甲樓梯屋頂層平面圖 S:1/50



甲樓梯地下一層平面圖 S:1/50



甲樓梯地下一層夾層平面圖 S:1/50



甲樓梯剖面圖 S:1/50

甲樓梯詳圖

踏步詳圖



附註:

- ★起造人、承造人注意事項
- 一、承造人應向主任技師詳閱圖說、核算數量及安全性並實地踏察，如有疑義、請在開標或承攬前提出，否則視為充份了解。
  - 二、開工前、承造人應向起造人申請圖說、檢閱並有檢閱圖說主任技師簽章及圖章，檢閱後如有疑義由起造人、承造人負責，必須切實按圖說圖樣施工，圖說如有未盡理想之處，欲予變更時，須先經變更設計，核准後再行施工，請勿擅自更改。
  - 三、本圖說經政府核准有效，其圖樣及尺寸部份，起造人、承造人必須按圖說施工，至於施工過程中，一切技術措施及品質管制材料費由承造人之技師及其負責人負一切安全責任，並按時申報驗收是否按圖施工，否則其後果由起造人或承造人負責。
  - 四、施工中主要結構部份，應向起造人提出申請開工及展期等手續，以備施工後申請使用執照。
  - 五、起造人應依法妥協安全防護措施，不可將建築材料堆置於道路上妨礙交通，必要時應由工程人員進入，確保公共設施，確保人員之安全。
  - 六、開工前應先拆除工程，並將開工範圍圍護，圍護應經核准，然後由承造人申請核發使用執照。
  - 七、開工後應隨時注意與安全設施圖樣或圖說不符之土壤分佈時，應隨時通知設計人隨時修正，否則由承造人負責一切手續與費用。
  - 八、承造人應向主任技師詳閱圖說，圖說一切手續與費用。
  - 九、圖說經政府核准有效，應由承造人隨時檢閱圖說及圖章，主任技師核准後方得施工。
  - 十、承造人不得採用下列材料(1)每砂(2)含有輻射量之圖說

翁壽生  
建築師事務所  
600  
嘉義市公明路80號  
TEL:(05)2713367  
FAX:(05)2713370

日期	修改內容
核准	日期
校核	
設計	
繪圖	
業務號碼	