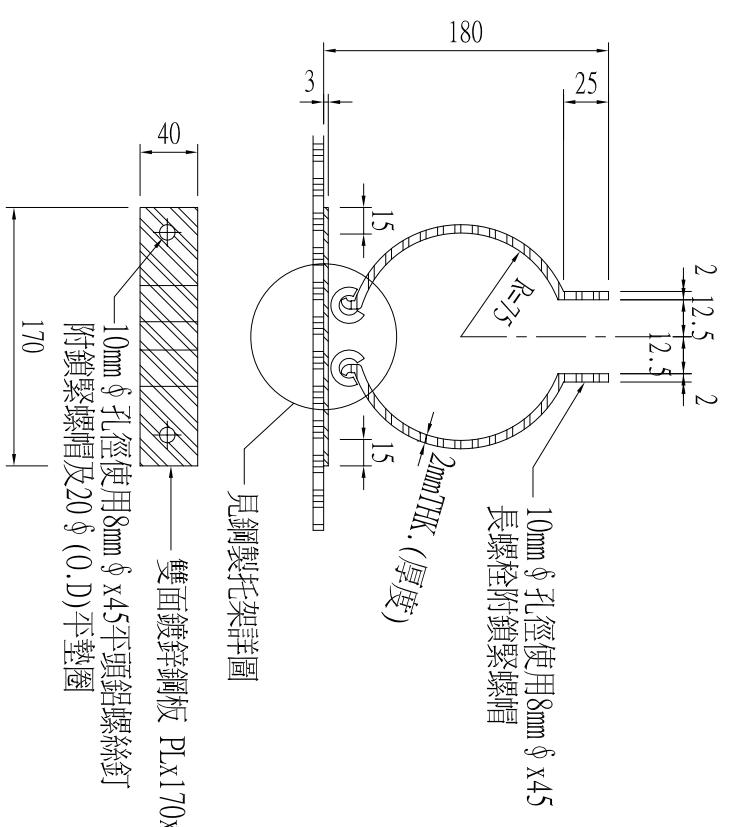


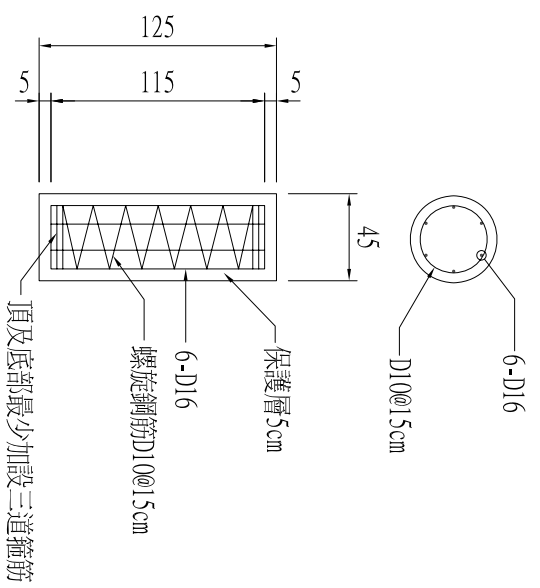
雙管柱鋁板背面圖
(單位: cm)
SCALE=1:20

工程主辦機關名稱 (Title of the Agency)		香港工程空氣污染管理處收管牌照處 Serial number of Air Pollution Control for collection
工程名稱 Project Name	建造單位 Construction Supervisor	00 維多利亞公園轉車電話亭 Phase 1: Victoria Park Station
總工程師 Chief Engineer	總工程師 Construction	民國 00 年 00 月 00 日 至 00 年 00 月 00 日 (民國 00 年 00 月 00 日 至 00 年 00 月 00 日)
工程負責人 Project Manager	通訊專線 Communication Line	電話 Tel. No.
電報公事事項 Telegrams	政府單位 Government Office	地址 Address
	1_ 年 11 月 11 日 至 11 月 11 日 2_ 年 11 月 11 日 至 11 月 11 日	傳真 Fax No.

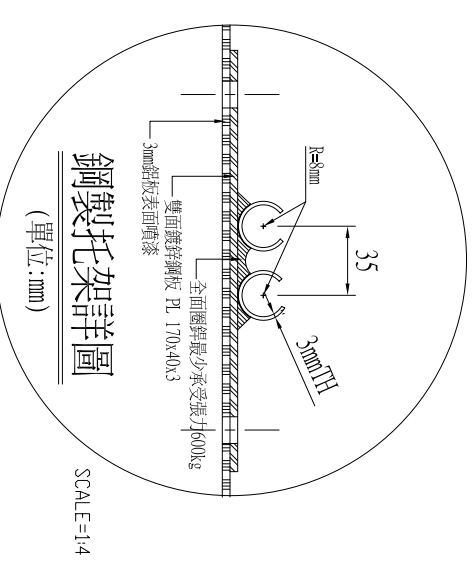
工程告示牌正面圖
(單位: cm)
SCALE=1:20



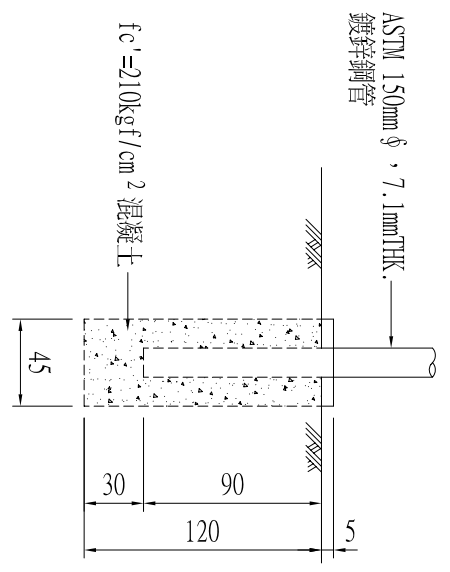
鍍鋅鋼製托架詳圖
(單位: mm)
SCALE=1:5



基礎詳圖
(單位: cm)
SCALE=1:40



鋼製托架詳圖
(單位: mm)
SCALE=1:4



告示牌基礎圖
(單位: cm)
SCALE=1:40

業主	嘉義市政府	設計單位	新見國際設計規劃顧問有限公司	工程名稱	嘉義市路口意象景觀改善規劃設計案-牛欄溪橋景觀照明改善計畫	圖名	工程告示牌詳圖	設計圖	繪圖	課長	局長	竣工圖	繪圖	課長	局長	張數	7/7	圖號	A-7
										技正	副局長	核對日期		技正	副局長				