

嘉義市稅捐稽徵處  
電腦機房空調系統設備更新  
施工規範圖面

說明 DESCRIPTION  
泰順冷凍空調  
技師事務所

嘉義市西區自強街95號  
(05)2360993

修正日期 REVISE

工程名稱 PROJECT

嘉義市稅捐稽徵處  
電腦機房空調系統  
設備更新工程

繪圖  
DRAWN BY  
設計  
DESIGN BY  
校核  
CHECK BY  
核准  
APPROVE BY

圖名 DRAWING NAME

單位 UNIT UNIT  
比例尺 SCALE SCALE  
日期 DATE DATE

圖號 Job Number

圖號 SHEET NO. 圖號 DRAWING NO.

A-1

圖例及 縮寫

符號	縮寫	說 明	符號	縮寫	說 明
	SAD	送風管		GV	閘閥
	RAD	回風管		OV	球閥
	EAD	排氣管		FV	蝶閥
	FAD	新鮮空氣風管		CV	逆止閥
	FAI	新鮮空氣入口附網		BC	平衡考克
	SAG	出風格柵附導風片		BV	平衡凡而
	RAG	回風格柵		AV	自動釋氣閥附凡而
	4-WAY CD	四向擴散出風口		S	過濾器
	FD	防火風門		P	水壓表附考克
	VD	手動風門		SC	水污垢控制器
	CD	圓型擴散出風口		FJ	防震軟管
	RAP	鋁多孔回風花板		EJ	膨脹接頭
	LI	內襯保溫內徑尺寸		SV	電磁閥
	TV	方型彎頭附順風片		DN	水管轉向下
	TV	圓型彎頭附順風片		UP	水管向上
	SD	分風門		SLV	套管
	AD	維護門		T	溫度計
	DL	門百葉		MUW	補給水管
	CJ	帆布接頭		D	排水管
	UDC	門下切割作回風		CHS	冰水送水管
	SS	消音箱		CHR	冰水回水管

符號	縮寫	說 明	符號	縮寫	說 明
	MP	配電盤		TS	溫度附三速開關
	SP	分電盤		TH	壁掛型溫度開關
	SB	開關箱		TW	溫度開關附套管
	KWH	瓦時計		3S	三速開關
	CT	比流器		WPS	水差壓開關
	Y-Δ	啟動器		WFS	水流動開關
	AM	安培表		TF	防火開關
	VM	電壓表		BTUM	熱量表
	AS	電流選擇開關		WLS	水位開關
	VS	電壓選擇開關		2-WAY	電動二通閥
	SS	選擇開關		3-WAY	電動三通閥
	MS	電磁開關		COD	一氧化碳感應開關
	NFB	無熔絲開關		APS	氣流差壓開關
	ACB	空氣斷路器		API	氣流差壓指示器
	PB	按鈕開關		AFS	氣流流動開關
	PL	指示燈		STC	分段控制器
	TR	時間繼電器		WM	水流量計
	TR	變壓器			
	CR	繼電器			
	E	接地線			

縮寫	說 明
CFM	每分鐘之立方呎
BTUH	每小時之熱量單位
MBH	1000 BTUH
USRT	美制冷凍噸
GPM	每分鐘加侖水量單位
DB	乾球溫度
WB	濕球溫度
TYP	未標示者均同
FRP	強化玻璃纖維
FT	呎
IN	吋
HEAD	揚程
GAL	加侖
SET	組
EA	每只
QTY	數量
SP	靜壓
WATT	瓦特
CKT	控制回路
GIP	鍍鋅鐵管
PVC	PVC 管

說明 DESCRIPTION  
泰順冷凍空調  
技師事務所

嘉義市西區自強街95號  
(05)2360993

修正紀錄 REVISE

工程名稱 PROJECT

嘉義市稅捐稽徵處  
電腦機房空調系統  
設備更新工程

繪圖  
DRAWN BY  
設計  
DESIGN BY  
校核  
CHECK BY  
核准  
APPROVE BY  
圖名 DRAWING NAME

單位 UNIT UNIT  
比例尺 SCALE SCALE  
日期 DATE DATE

圖號 SHEET NO. 圖號 DRAWING NO.  
A-2

### 冰水主機設備規範

編號 ITEM	數量 Q'TY	E.E.R (以上)	能量(以上) (kcal/h)	電力(以下) (KW)	電源 φ/V/Hz	壓縮機組	冰水器				冷凝器	備 註
						型式	型式	LPM	進水 °C	出水 °C	型式	
AC-1	1	3.5	40000	18KW	3/220/60	往復式X2(3)	殼管式	138	12	7	自動灑水 鰭片盤管式	1.須檢附測試報告 2.必要時監造單位得以要求廠驗, 本項應含於合約總價 3.旭光,煜豐,嘉祿或同等品
AC-2	1	3.5	40000	18KW	3/220/60	往復式X2(3)	殼管式	138	12	7	自動灑水 鰭片盤管式	

說明:主機控制電路須設有高低壓,防凍,欠相,過載等保護開關

### 空調箱設備規範

編號 ITEM	數量 Q'TY	能量(以上) (kcal/h)	馬力(以下) (HP)	電源 φ/V/Hz	冰水溫度		風量 CMM	冰水量 LPM	靜 壓 INWG	型 式	加熱器 (KW)	備 註
					進水°C	出水°C						
AH-1	1	45000	3HP	3/220/60	7	12	170	150	11/2"	立式	18	
AH-2	1	45000	3HP	3/220/60	7	12	170	150	11/2"	立式	18	

說明:冰水盤管為φ5/8"紫銅管,箱體為1"厚1.0mmt雙層鋼板及PU發泡,附初級濾網,加熱器過熱保護開關

### 循環水泵設備規範

編號 ITEM	數量 Q'TY	型式 TYPE	流量 LPM	揚程 MAq	轉速 RPM	馬力(以下) (HP)	電源 φ/V/Hz	備 註
P-1	1	同軸直結式	350	20	1750	5HP	3/220/60	
P-2	1	同軸直結式	350	20	1750	5HP	3/220/60	

空調設備規範表

說明 DESCRIPTION  
泰順冷凍空調  
技師事務所

嘉義市西區自強街95號  
(05)2360993

修正紀錄 REVISE

工程名稱 PROJECT

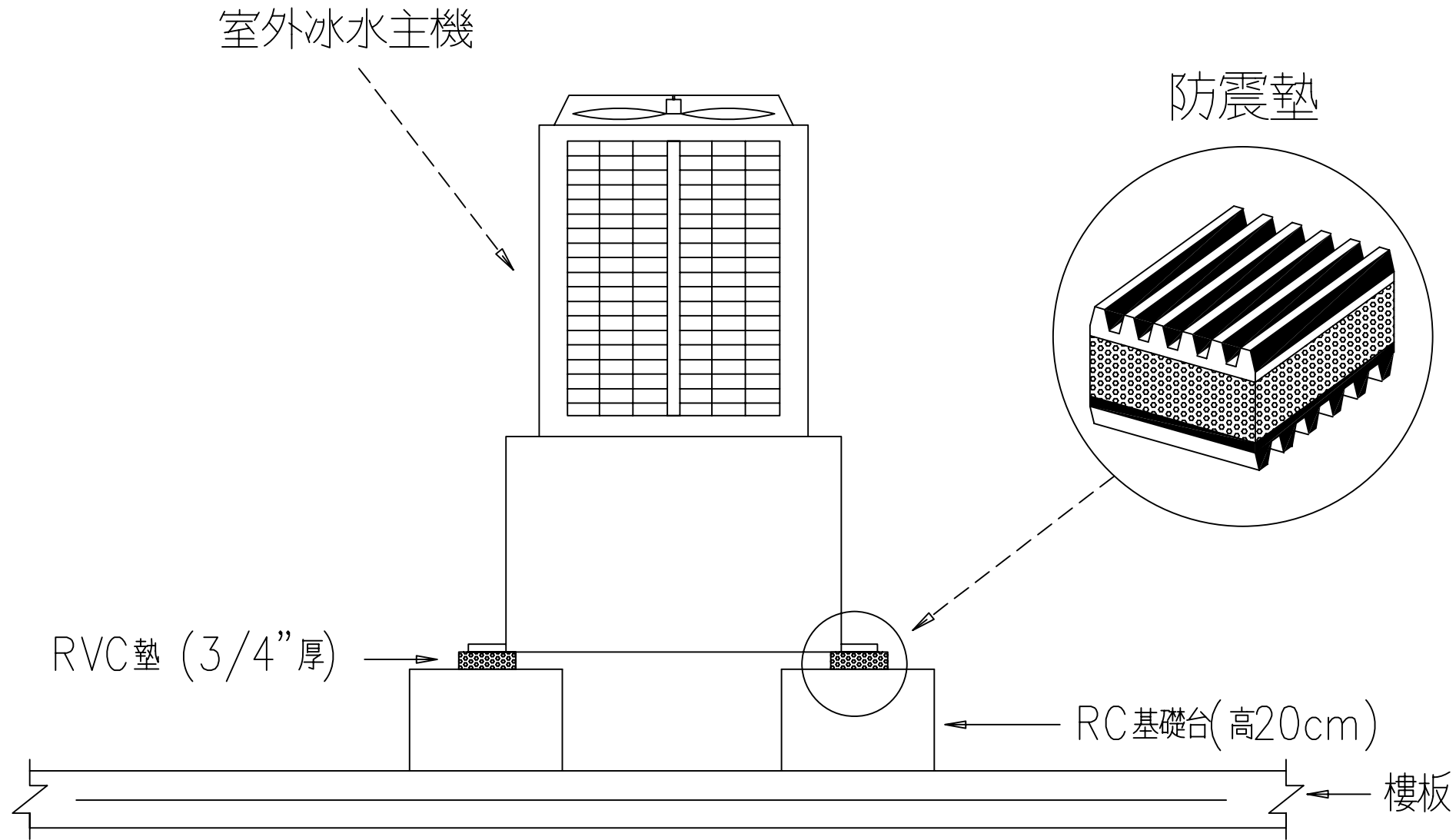
嘉義市稅捐稽徵處  
電腦機房空調系統  
設備更新工程

繪圖  
DRAWN BY  
設計  
DESIGN BY  
校核  
CHECK BY  
核准  
APPROVE BY  
圖名 DRAWING NAME

單位  
UNIT UNIT  
比例尺  
SCALE SCALE  
日期  
DATE DATE

圖號  
SHEET NO.  
圖號  
DRAWING NO.

說明: 本規範僅供參考, 以實際送審合格之資料為準



主機設備安裝示意圖

說明 DESCRIPTION

泰順冷凍空調  
技師事務所

嘉義市西區自強街95號  
(05)2360993

修正記錄 REVISE

工程名稱 PROJECT

嘉義市稅捐稽徵處  
電腦機房空調系統  
設備更新工程

繪圖

DRAWN BY

設計

DESIGN BY

校核

CHECK BY

核准

APPROVE BY

圖名

DRAWING NAME

單位

UNIT UNIT

比例尺

SCALE SCALE

日期

DATE DATE

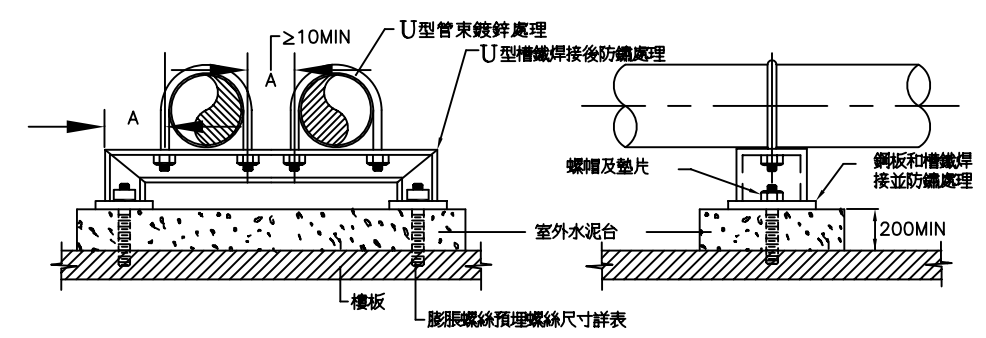
圖號

SHEET NO.

圖號

DRAWING NO.

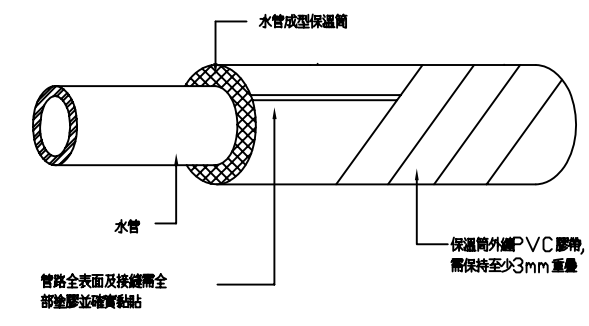
A-4



註A=槽鐵HX1.5

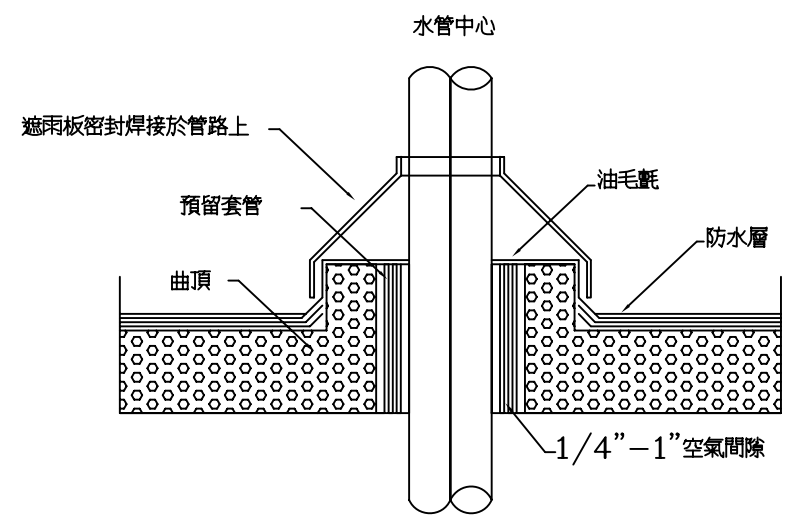
附件尺寸	U型槽鐵架	U型管束	支 架	備 註
水管尺寸	C HANEL(MM)	Dø IN	鋼板厚度	
3"以下	C 75	3/16"	3MM <sup>t</sup>	膨脹螺絲用 1/4"ø
4"~8"	C 100	1/4"	4.5MM <sup>t</sup>	3/8"ø
10"~14"	C 125	3/8"	6MM <sup>t</sup>	
16"以上	C 150	1/2"		

地板水管支架大樣圖

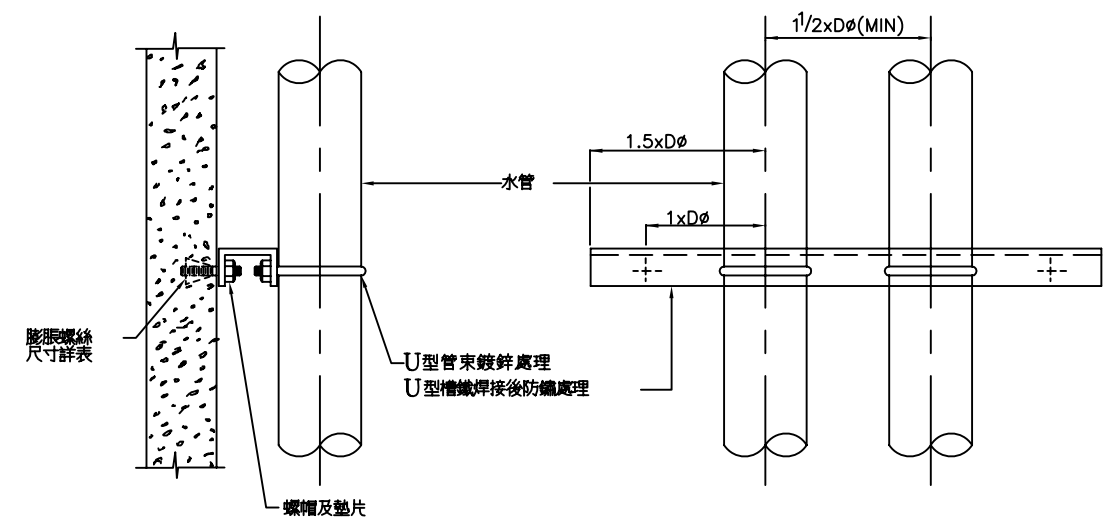


管路全表面及接縫需全部塗膠並確實黏貼

水管保溫外附PVC防水膠帶施工詳圖

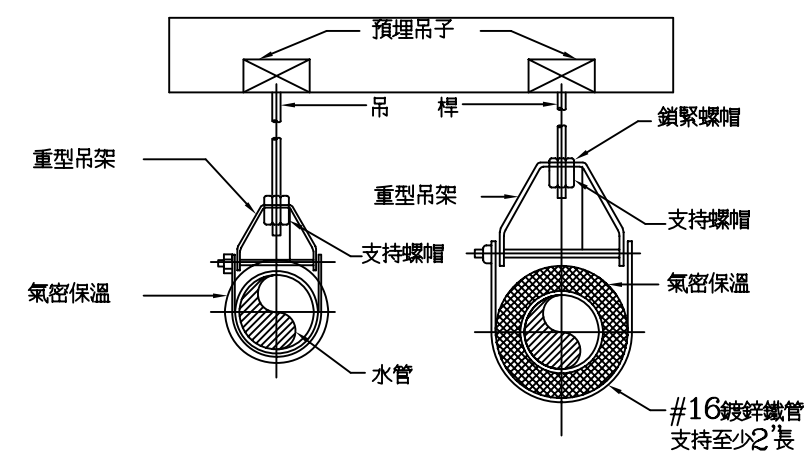


管路穿過屋頂詳圖



附件尺寸	U型槽鐵架	U型管束	支 架	備 註
水管尺寸	C HANEL(MM)	Dø IN	鋼板厚度	
3"以下	C 75	3/16"	3MM <sup>t</sup>	膨脹螺絲用 1/4"ø
4"~8"	C 100	1/4"	4.5MM <sup>t</sup>	3/8"ø
10"~14"	C 125	3/8"	6MM <sup>t</sup>	
16"以上	C 150	1/2"		

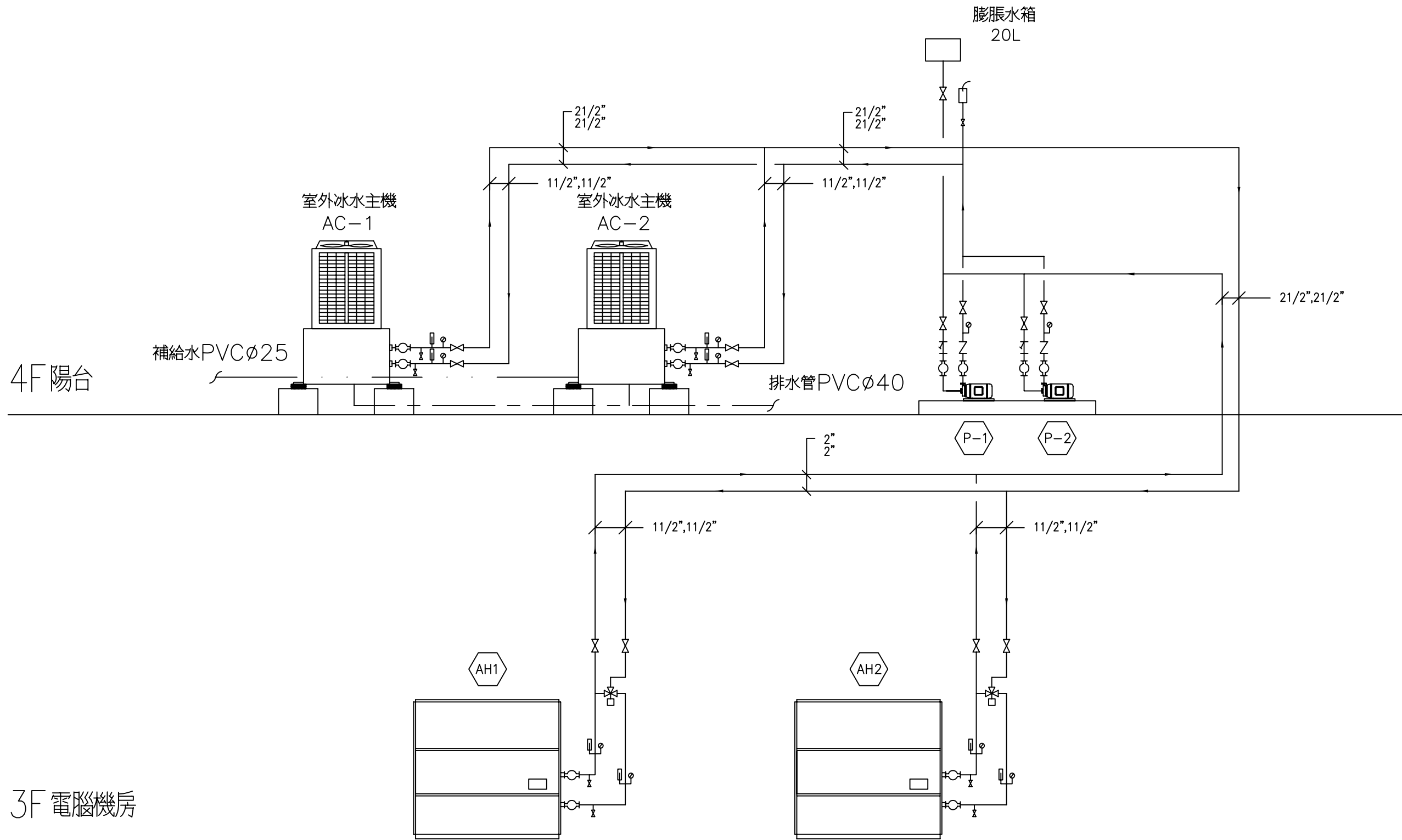
水管直立吊掛大樣圖



吊 桿 規 格			
水管尺寸	吊桿尺寸	水管尺寸	吊桿尺寸
UP TO 2"	3/8" DIA	4"THRU 5"	5/8" DIA
2 1/2"THRU 3"	1/2" DIA	6"THRU 12"	7/8" DIA

水管吊架詳圖

配管施工大樣圖



冰水管路系統示意圖

說明 DESCRIPTION

泰順冷凍空調  
技師事務所

嘉義市西區自強街95號  
(05)2360993

修正紀錄 REVISE

工程名稱 PROJECT

嘉義市稅捐稽徵處  
電腦機房空調系統  
設備更新工程

繪圖

設計

校核

核准

圖名 DRAWING NAME

單位 UNIT

比例 SCALE

日期 DATE

圖號 DRAWING NO.

圖號 DRAWING NO.

A-6

說明 DESCRIPTION  
 泰順冷凍空調  
 技師事務所  
 嘉義市西區自強街95號  
 (05)2360993

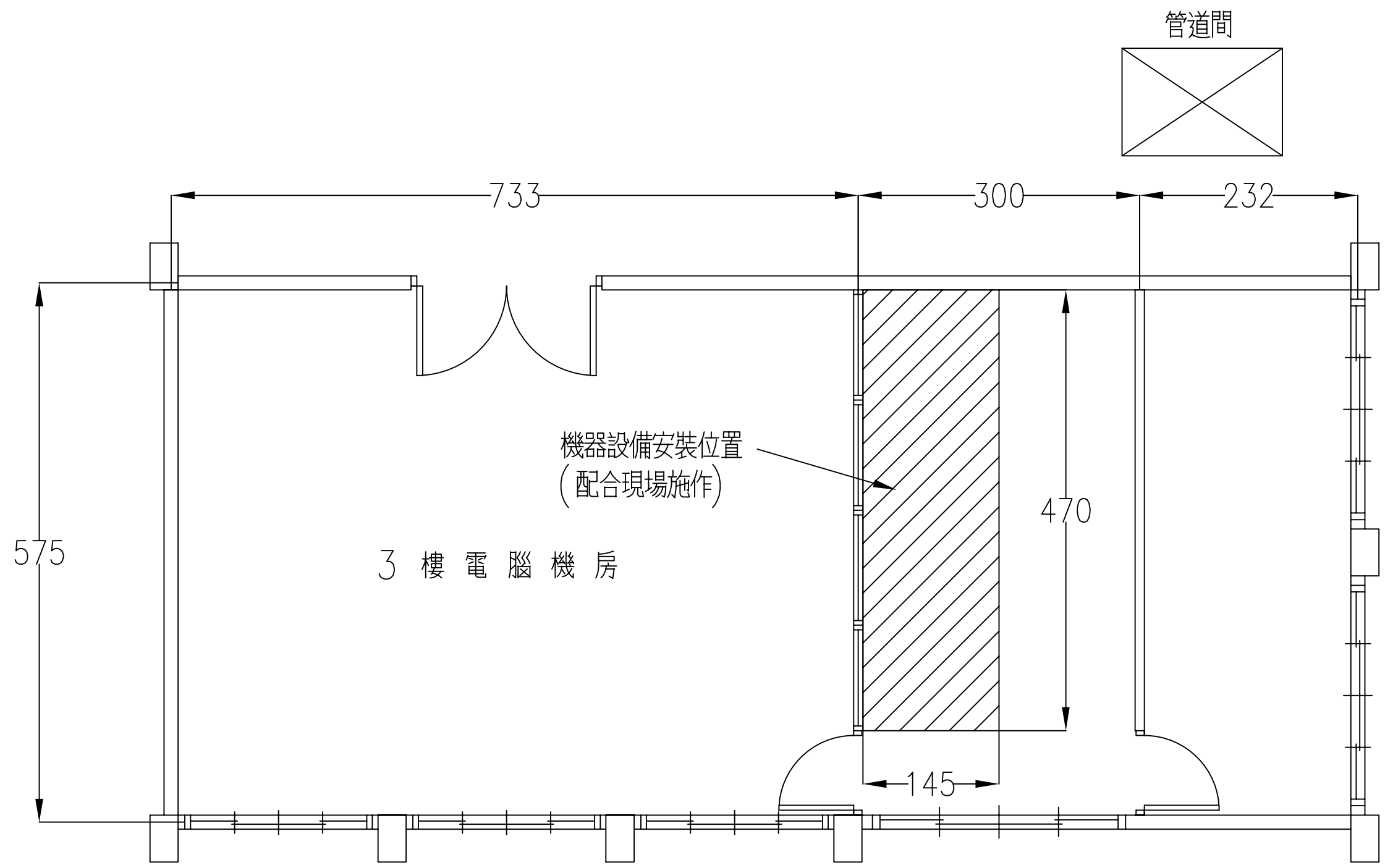
修正紀錄	REVISE

工程名稱 PROJECT  
 嘉義市稅捐稽徵處  
 電腦機房空調系統  
 設備更新工程

繪圖	DRAWN BY
設計	DESIGN BY
校核	CHECK BY
核准	APPROVE BY
圖名	DRAWING NAME

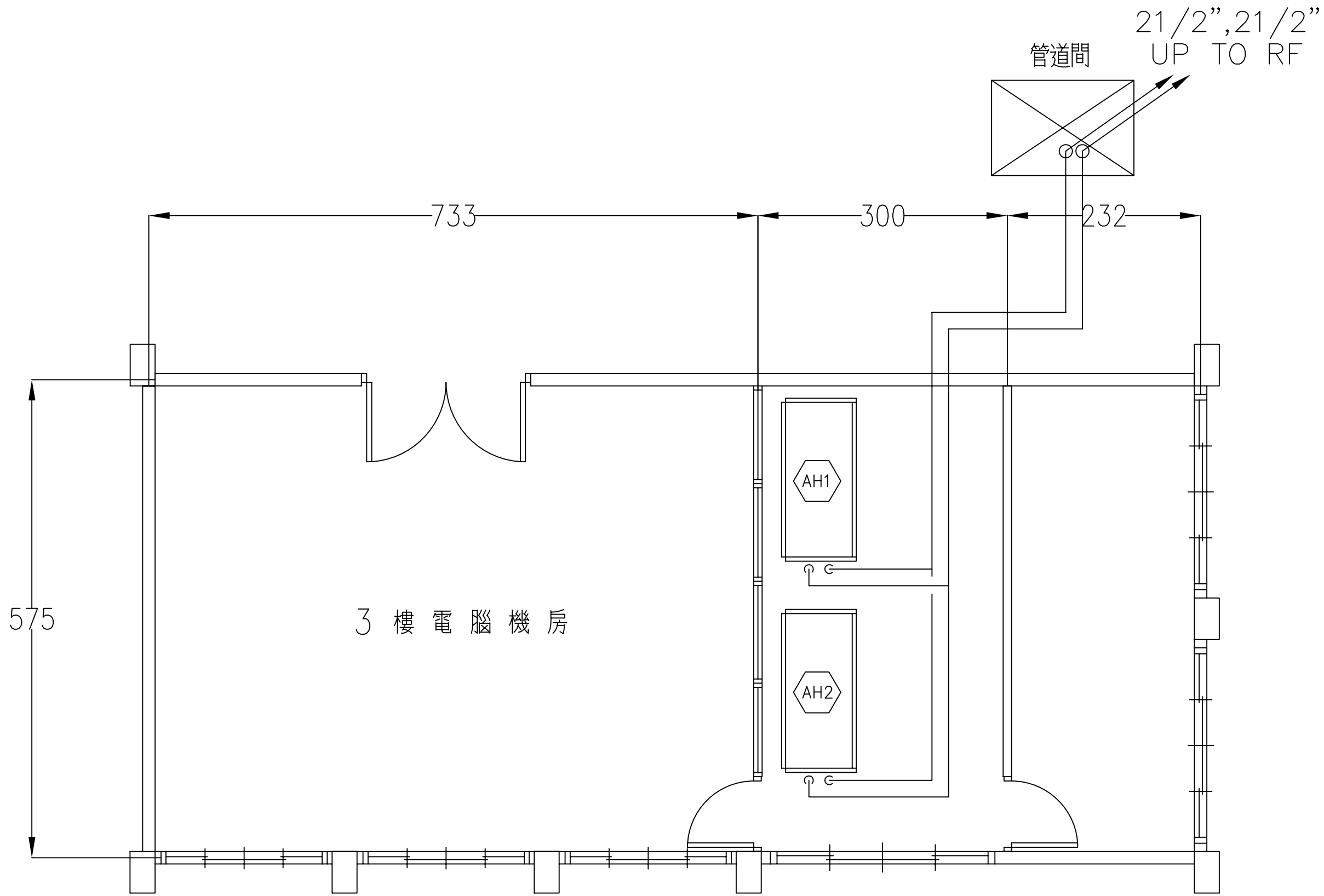
單位	UNIT
比例	SCALE
日期	DATE
圖號	DRAWING NO.
圖號	DRAWING NO.
圖號	DRAWING NO.

A-7



- 說明：1. 空調箱下方需以C型鋼設置基礎台乙座，高度50cm，內層PE3/4"板保溫，外覆不鏽鋼板  
 2. 舊有冷氣機需配合現場做拆解及廢棄物清運，拆除前須先設置臨時冷氣  
 3. 新設空調箱需配合現場組裝  
 4. 承商須於施工前裝設臨時分離式冷氣，經業主單位確認正常運轉後，方能正式施工，並於施工期間確保冷氣正常運轉，若發生故障須立即修復，以確保24小時供應冷氣

空調箱固定安裝配置圖



空調配管施工平面圖

說明 DESCRIPTION

泰順冷凍空調  
技師事務所

嘉義市西區自強街95號  
(05)2360993

修正紀錄 REVISE

工程名稱 PROJECT

嘉義市稅捐稽徵處  
電腦機房空調系統  
設備更新工程

繪圖

設計

校核

核准

圖名

圖號

單位

比例

日期

日期

圖號

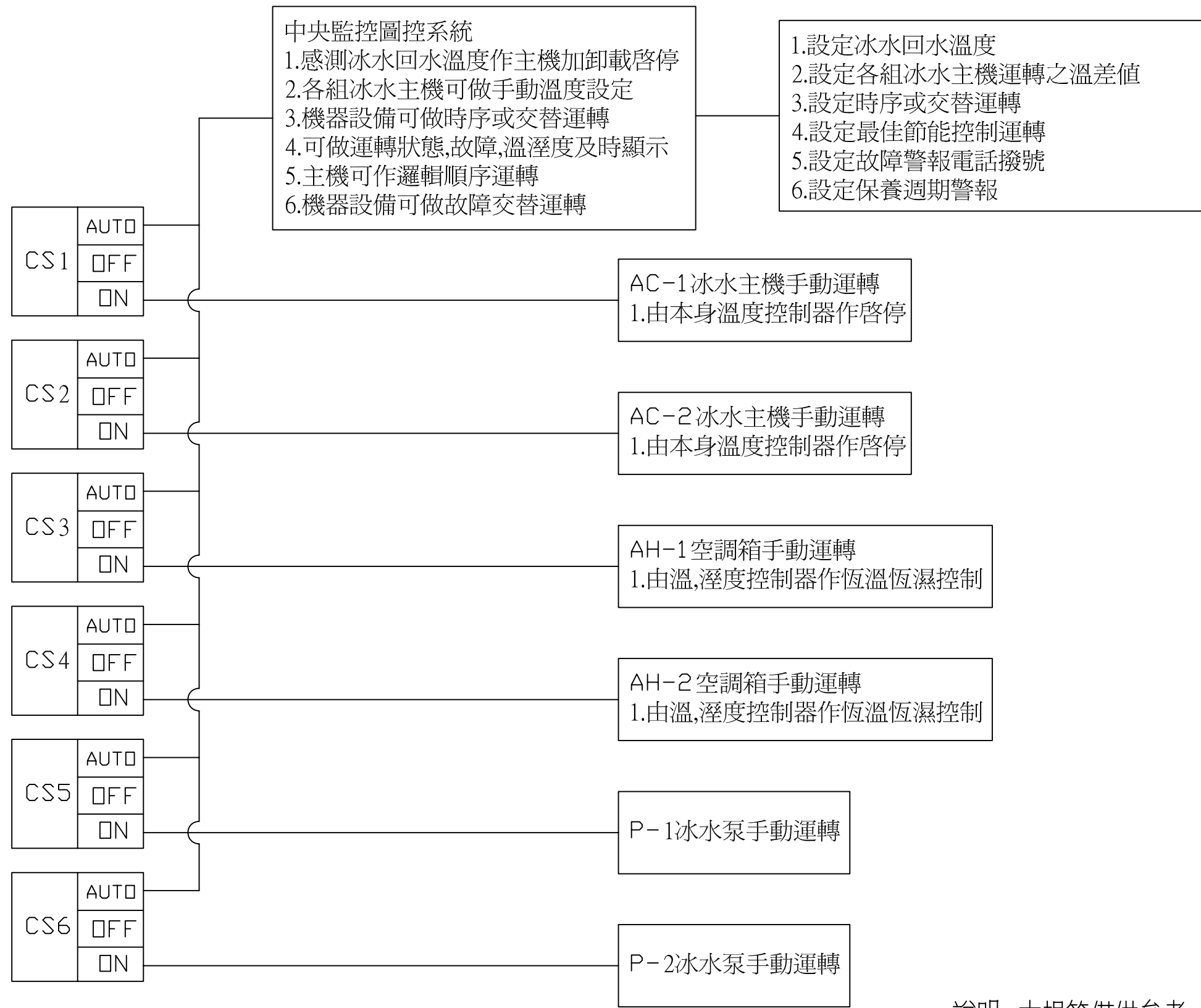
圖號

圖號

圖號

A-8





空調控制系統示意圖

說明: 本規範僅供參考, 以實際送審合格之資料為準

說明 DESCRIPTION  
泰順冷凍空調  
技師事務所

嘉義市西區自強街95號  
(05)2360993

修正記錄 REVISE

工程名稱 PROJECT

嘉義市稅捐稽徵處  
電腦機房空調系統  
設備更新工程

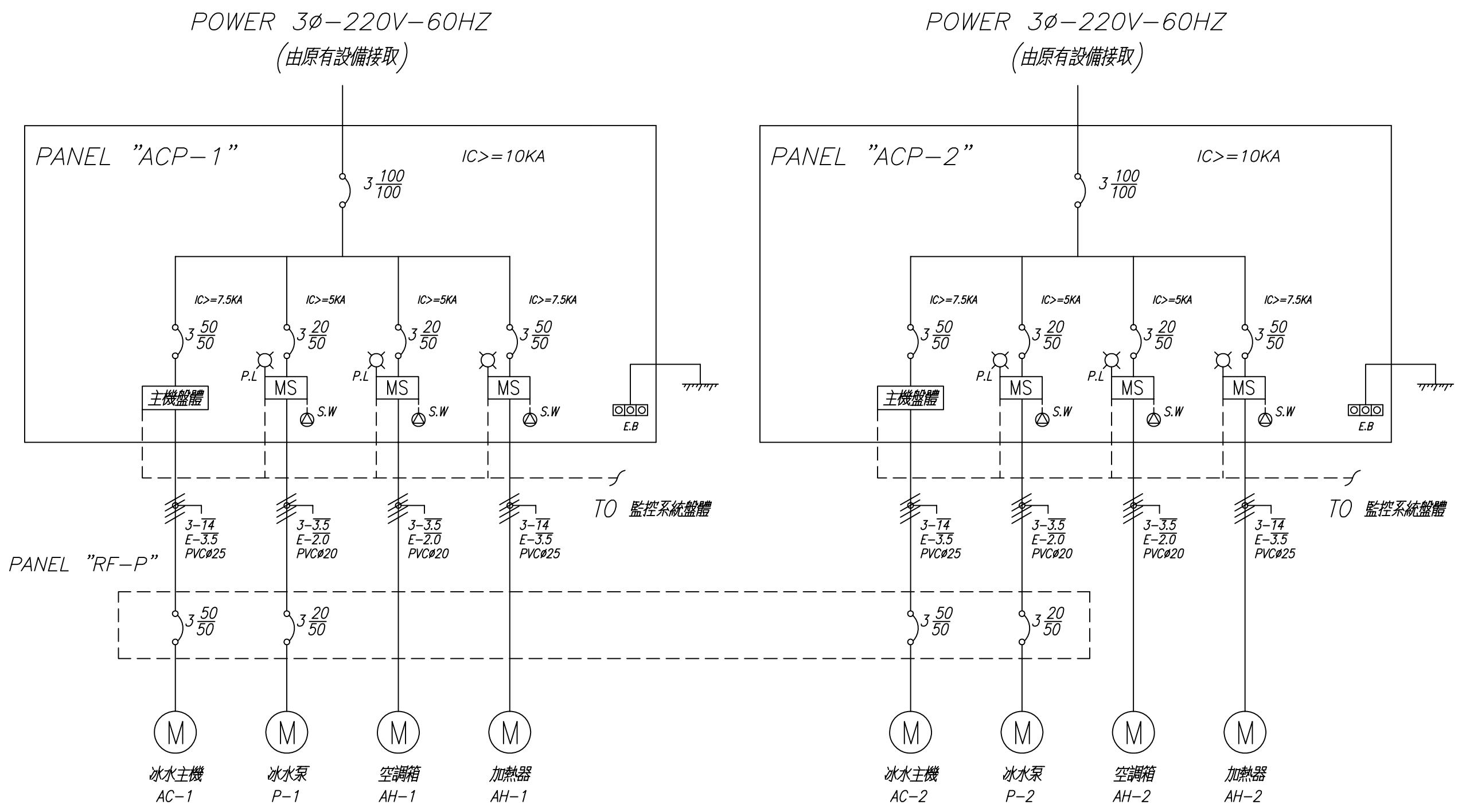
繪圖  
DRAWN BY  
設計  
DESIGN BY  
校核  
CHECK BY  
核准  
APPROVE BY

圖名 DRAWING NAME

單位 UNIT  
比例尺 SCALE  
日期 DATE

圖號 SHEET NO.

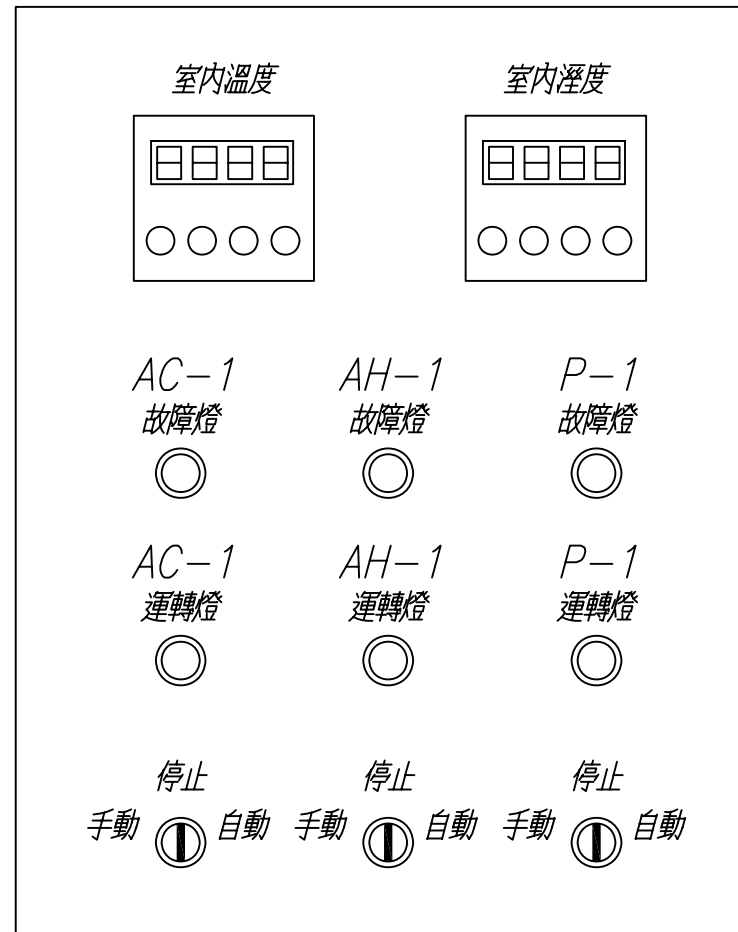
A-9



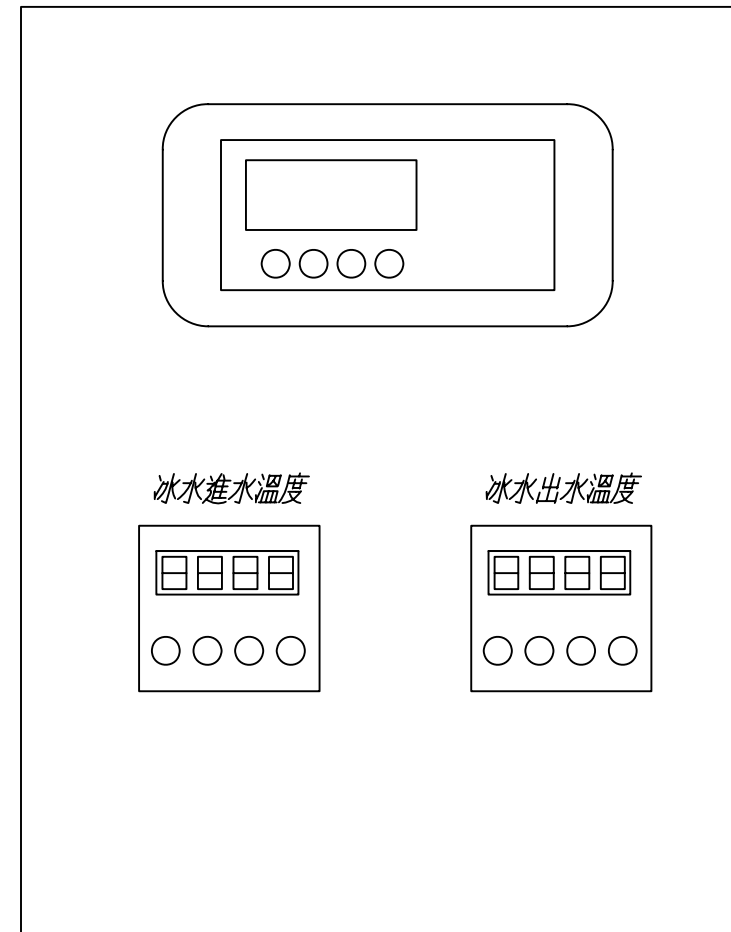
空調配電單線圖



PANEL "ACP-1", "ACP-2"



空調監控盤



- 說明: 1. 本規範僅供參考, 以實際送審合格之資料為準。  
 2. 承商應於施工前先繪製詳細施工圖及送審資料, 經技師確認後方可施工。

自動控制盤體示意圖

說明 DESCRIPTION  
 泰順冷凍空調  
 技師事務所

嘉義市西區自強街95號  
 (05)2360993

修正記錄 REVISE

工程名稱 PROJECT

嘉義市稅捐稽徵處  
 電腦機房空調系統  
 設備更新工程

繪圖  
 DRAWN BY  
 設計  
 DESIGN BY  
 校核  
 CHECK BY  
 核准  
 APPROVE BY  
 圖名 DRAWING NAME

單位  
 UNIT UNIT  
 比例尺  
 SCALE SCALE  
 日期  
 DATE DATE

圖號  
 SHEET NO.  
 圖號  
 DRAWING NO.

A-12